

T & S Equipment Company
 2999 North Wayne St., Angola, IN 46703
 Ph: 219-665-9521 Fax (219)665-1339
 Website: www.tseq.com E-mail: sales@tseq.com

Revised 04-01

A company dedicated to solving ergonomic and material handling problems since 1955.

OWNERS MANUAL

**PORTABLE STEEL HOPPERS
MODEL P-HOP-1 & P-HOP-1.5**

Contents	Warranty
Operation Instruction	
Parts List	
Warranty	

OPERATION INSTRUCTIONS

This unit is designed to be used with or without the aid of a forklift. To dump Hopper . . .

- 1.) Position hopper as close to dumpster as possible.
- 2.) Adjust safety chains so all debris will slide out of hopper.
- 3.) Push down on hopper handle, and release latch. Hopper will tip forward.
- 4.) After dumping pull down on handle until release lever is latched.
- 5.) Shorten safety chains to prevent accidental dumping.

WARRANTY

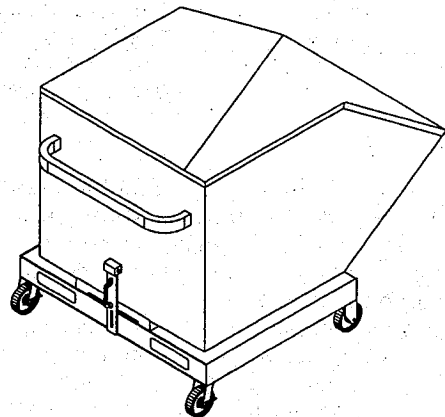
This product is warranted for 90 DAYS from date of purchase to be free of manufacturing defects in material and workmanship. The manufacturer's obligation hereunder is limited to repairing such products during the warranty period, provided the product is sent prepaid back to the factory.

This warranty does not cover normal wear of parts or damage resulting from any of the following: negligent use or misuse of the product, use or application contrary to installation instructions, or disassembly, repair or alteration by any person prior to authorization from a factory representative.

PARTS LIST

Model P-HOP-1 & P-HOP-1.5

ITEM NO.	PART NO.	DESCRIPTION
1	37-537-002	Latch Assembly
2	37-146-002	Latch Spring
3	16-132-076	Rigid Wheel
4	16-132-034	Swivel Caster
5	16-132-037	Locking Swivel Caster
6	37-112-001	Pivot Pin
7	65080	Cotter Pin
8	16-112-010	Wheel Axle
9	11119	Latch Bolt
10	37024	Latch Nut
11	21373	Swivel Caster Bolt
12	37024	Swivel Caster Nut
6	37-112-002	Chute Pivot Pin <i>(for Model P-HOP-1.5)</i>



**PORTABLE STEEL HOPPERS
MODEL P-HOP-1 & P-HOP-1.5**

Una compañía dedicada a resolver problemas ergonómicos y de manejo del material desde 1955.

Spanish

MANUAL DEL PROPIETARIO

CARRITOS PORTÁTILES DE ACERO
MODELO P-HOP-1 & P-HOP-1.5

Contenido

Instrucciones de Operación	1
Lista de Partes	1
Garantía	1

INSTRUCCIONES DE OPERACIÓN

Esta unidad está designada a ser usada con o sin la ayuda de una transpaleta para vaciar el Carrito . . .

- 1.) Posicione el Carrito lo más cerca posible del vertedor.
- 2.) Ajuste las cadenas de seguridad para que toda la suciedad se deslice del Carrito.
- 3.) Empuje la manivela del Carrito y abra el pestillo el Carrito se volcará hacia delante.
- 4.) Después de volcar empuje la manivela hasta que la palanca de abertura se cierre.
- 5.) Encoja las cadenas de seguridad para prevenir descargas accidentales.

LISTA DE PARTES - Model P-HOP-1

PARTIDA	NO. PARTE	DESCRIPCIÓN
1	37-537-002	Ensamble del Pestillo
2	37-146-002	Muelle del Pestillo
3	16-132-076	Rueda Rígida
4	16-132-034	Rueda Giratoria
5	16-132-037	Rueda Giratoria con Freno
6	37-112-001	Pasador Eje
7	65080	Pasador
8	16-112-010	Eje de la Rueda
9	11119	Tornillo del Pestillo
10	37024	Tuerca del Pestillo
11	21373	Tornillo de la Rueda Giratoria
12	37024	Tuerca de la Rueda Giratoria
6	37-112-002	Pasador del Canal del Eje (for model P-HOP-1.5)

GARANTIA

Este producto está garantizado durante 90 DIAS desde la fecha de compra de estar libre de defectos de material y mano de obra. La obligación del fabricante está limitada a reparar tales productos durante el periodo de garantía, provisto que el producto se envíe previo envío flete pagado a la fábrica.

Esta garantía no cubre el gasto normal de partes o daños que resulten de lo siguiente: uso negligente o mal uso del producto, uso o aplicación contraria a las instrucciones de instalación, o desensamble, reparaciones o alteraciones por cualquier persona antes de la previa autorización de un representante de la fábrica.

Une compagine dédiée à résoudre les problèmes ergonomiques et de prise en charge de matériel depuis 1955.

French

MANUEL D'UTILISATION

TREMIES PORTATIVES EN ACIER
MODELE P-HOP-1 & P-HOP-1.5

Contenu

Instruction de Fonctionnement	1
Liste des Parties	1
Garantie	1

INSTRUCTIONS DE FONCTIONNEMENT

Cette unité est conçue pour être utilisée avec ou sans l'aide d'un chariot à fourche. our décharger la Trémie . . .

- 1.) Positionner la trémie aussi près que possible du point de déchargement.
- 2.) Ajuster les chaînes de sécurité pour que les débris glissent hors de la trémie.
- 3.) Abaisser la poignée de la trémie, et relâcher le loquet. La trémie se déchargera.
- 4.) Après déchargement, abaisser la poignée jusqu'à ce que le levier de déchargement soit verrouillé.
- 5.) Raccourcir les chaînes de sécurité pour empêcher des déchargements accidentels.

LISTE DES PARTIES - Model P-HOP-1

PARTIDA	NO. PARTE	DESCRIPCIÓN
1	37-537-002	Assemblage Loquet
2	37-146-002	Verrou Ressort
3	16-132-076	Roue Rigide
4	16-132-034	Galet Pivot
5	16-132-037	Galet Pivot de Serrage
6	37-112-001	Cheville Pivot
7	65080	Goupille Tendue
8	16-112-010	Axe de Roue
9	11119	Boulon Loquet
10	37024	Ecrou Loquet
11	21373	Boulon Galet Pivot
12	37024	Ecrou Galet Pivot
6	37-112-002	Cheville Glissière Pivot (pour modèle P-HOP-1.5)

GARANITE

Ce produit est garanti pendant 90 jours à partir de la date d'achat pour tout défaut de fabrication, en matériel ou en main d'œuvre. L'obligation du fabricant est limitée à la réparation de tels produits durant la période de garantie à condition que le produit soit envoyé à la compagnie frais de port pré-payés.

Cette garantie ne couvre pas les usures normales de pièces ou des dommages résultant de ce qui suit: Utilisation négligente ou mauvaise utilisation du produit, utilisation ou applications contraires aux instructions d'assemblage ou de désassemblage, réparation ou altération par quiconque sans autorisation préalable d'un représentant de l'usine.