

ASSEMBLY INSTRUCTIONS

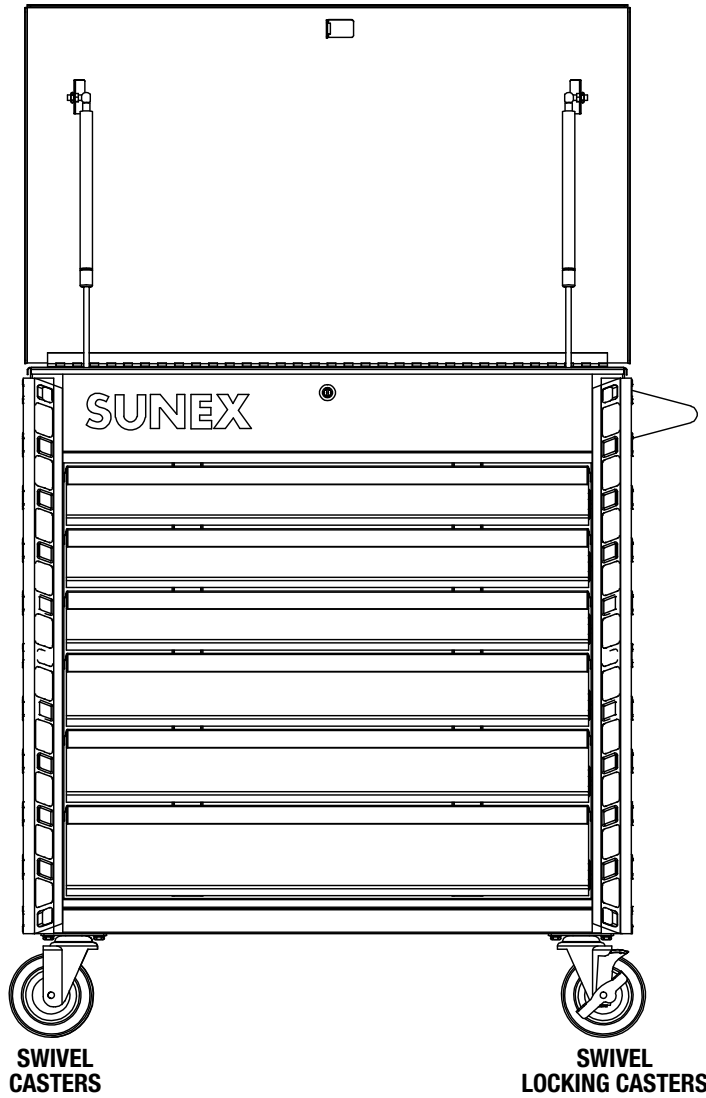
Tools Needed for Assembly:

13mm Socket or Wrench

Assembly Instructions:

Mount push handle/brackets assembly (Part #3) to the same side of the cart as the swivel locking casters using the four stove bolts, washers, and nuts provided.

Using 13mm socket or wrench completely tighten all nuts.



⚠ WARNING



Overall Load Capacity600 Lbs.	Top Compartment Capacity180 Lbs.	Drawer Capacity 70 Lbs. Each
--	---	---

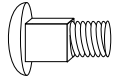
- It is the responsibility of the owner to make sure all personnel read this manual prior to using the device. It is also the responsibility of the device owner to keep this manual intact and in a convenient location for all to see and read. If the manual or product labels are lost or not legible, contact SUNEX Tools® for replacements. If the operator is not fluent in English, the product and safety instructions shall be read and discussed with the operator in the operator's native language by the purchaser/owner or his designee, making sure that the operator comprehends its contents.
- Read and follow all instructions in User's Manual.
- Do not load carts beyond rated capacity (600 Lbs.).
- Lock lid and drawers before moving.
- Apply brake on locking casters anytime cart is in place.
- Do not pull cart. Push from handle on end to move.
- Units can tip or fall causing damage or personal injury.
- Do not stand on or step in drawers.
- Do not open more than one loaded drawer at a time.
- Cart is designed to roll easily on flat surfaces and should not be used on uneven or inclined surfaces.
- Keep children away from unit.
- Wear gloves when lifting by edges.
- Failure to heed these warnings may result in personal injury and/or property damage.

⚠ WARNING: This product can expose you to chemicals including nickel which is known to the State of California to cause cancer and birth defects or other reproductive harm. For more information go to www.P65Warnings.ca.gov.

TROUBLESHOOTING

Hardware Specifications:

Handle
Hardware



4 pcs

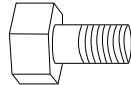


4 pcs



4 pcs

Caster
Hardware



16 pcs



16 pcs



16 pcs

PROBLEM: Drawers appear not to fit, do not slide in accurately and bump the cart sides.

SOLUTION: The roller bearing slides must be fully engaged into the mounting slots on all drawers (see fig. 1 below). They potentially could fall out of position during shipment. Check the side of the cart to determine which slide is out of position.

Remove the drawer that is out of position. The drawer is removed by the two clips on the actual roller bearing slide.

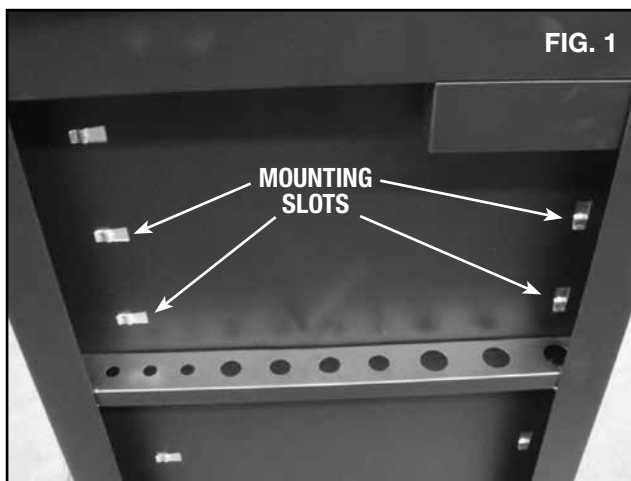
Simply push the roller bearing slide back down into position.

Insert the drawer back onto the roller bearing slides.

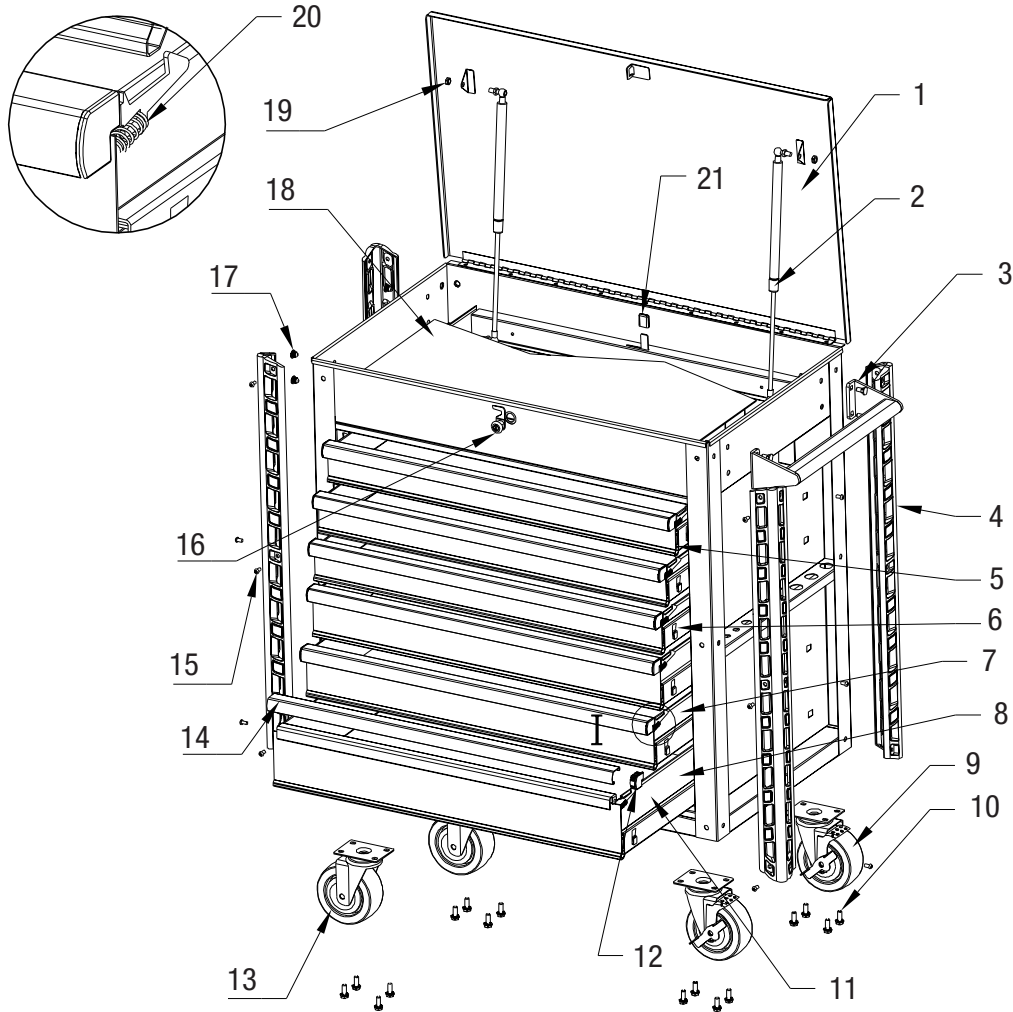
PROBLEM: Back lock / unlock switch does not engage the drawer.

SOLUTION: The inside lock / unlock slide potentially could fall out of its groove during shipment. Unscrew the four screws that are holding the lock / unlock slide in place.

Once the screws are removed, simply place the latch back onto the slide and tighten the four screws back down.



PARTS BREAKDOWN



PARTS LIST

REF #	PART#	DESCRIPTION	QTY	REF #	PART#	DESCRIPTION	QTY
1	RSLIDBK02	Lid - Black	1	13	RS8057SCBK	Swivel Castors w/o Lock (each) - Black	2
	RSLIDR01	Lid - Red	1	14	RS8057XTDHBK	Drawer Pull - Black	6
2	RSGPBK	Black Gas Shock	2	15	RS805721	Bumper Screws (each) - Black	24
3	RS8057XTPHBK	Push Handle w/ Hardware - Black	1	16	RS8057XTTLBK	Black Tubular Lock w/ Keys	1
4	RS8057B	Bumper	4	17	RS8057PC	Top Tray Plastic Cap (set of 4)	1
5	RS3INFDRWBK06	3" Drawer - Full - Black	3	18	RS8057TL	Top Tray EVA Liner	1
	RS3INFDRWR02	3" Drawer - Full - Red	3	19	RS805727BK	Gas Piston Hex Nut	4
6	RS8057SD	45mm Slides (pair)	6	20	RS805728	Compressor Spring (each)	12
7	RS4INFDRWBK05	4" Drawer - Full - Black	2	21	RSLMBK03	Locking Mechanism - Black	1
	RS4INFDRWR01	4" Drawer - Full - Red	2		RSLMR01	Locking Mechanism - Red	1
8	RS5INFDRWBK04	5" Drawer - Full - Black	1	N/S	RS8057XTBKPLK	Product Label Kit	
	RS5INFDRWR	5" Drawer - Full - Red	1	N/S	RS8057XTRPLK	Product Label Kit	
9	RS8057SLCBK	Swivel Castors w/ Lock (each) - Black	2				
10	RS8057XTCBK	Caster Hardware Kit	1				
11	RS8057DL	Drawer EVA liner (each)	6				
12	RS805714	Drawer Pull Plastic Cap (each)	12				

Only items identified by part number are available individually.

INSTRUCCIONES DE ENSAMBLADO

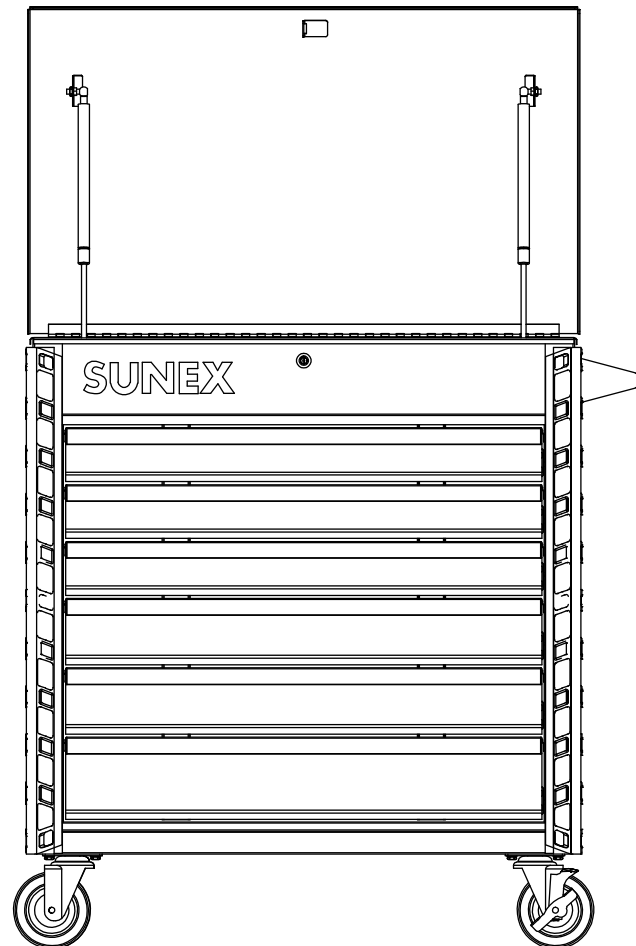
Herramientas necesarias para el ensamblado:

Llave o dado de 13mm

Instrucciones de ensamblado:

Instale el montaje del manillar/ abrazaderas (Pieza Núm. 3) del mismo lado del carrito que las ruedas pivotantes con sistema de bloqueo mediante la utilización de los cuatro pernos de cabeza ranurada, las arandelas y las tuercas provistas para su instalación.

Ajuste al máximo todas las tuercas con la llave o el dado de 13mm.



RUEDAS PIVOTANTES

RUEDAS PIVOTANTES CON SISTEMA DE BLOQUEO

⚠️ AVERTISSEMENT



Capacidad de carga total 600 Lbs.

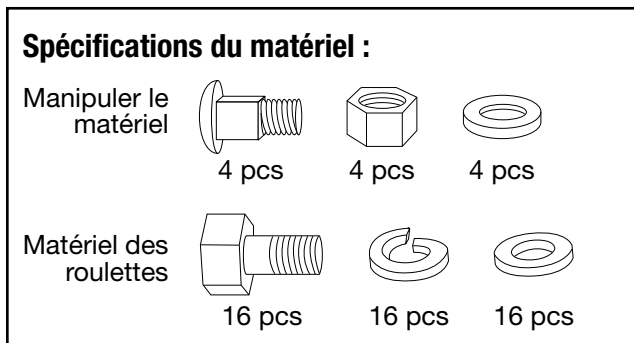
Capacidad de compartimiento superior ... 180 Lbs.

Capacidad de gaveta 70 libras cada uno

• Lea y comprenda todas las instrucciones. Hacer caso omiso al seguir todas las instrucciones alistadas a continuación podría ocasionar el choque eléctrico, incendio, explosiones y/o lesiones personales serias. Es la responsabilidad del propietario asegurarse que todo el personal lea este manual previo al uso de este dispositivo. También es la responsabilidad del propietario del dispositivo mantener intacto este manual y en un lugar conveniente para que todos lo lean y vean. Si el manual o las etiquetas se hayan perdido o no sean legibles, comuníquese con SUNEX Tools® por algunos repuestos. Si el operador no domina el idioma inglés, las instrucciones del producto y de seguridad le serán leídas y discutidas con el operador en el idioma materno del operador por parte del comprador/propietario o su designado, asegurándose que el operador comprenda el contenido. • Lea y comprenda todas las instrucciones en el manual del usuario. • No cargue los carritos más allá de su capacidad nominal (600 libras). • Bloquee la parte superior y los cajones antes de mover. • Aplique el freno en las rodajas de seguridad en cualquier momento que el carrito esté en su lugar. • No jale el carrito. Empuja desde la manija en el extremo para moverlo. • Las unidades pueden volcar o caerse, ocasionando daños o lesiones personales. • No pise en ni sobre los cajones. • No abra más de un cajón a la vez. • El carrito está diseñada para rodarse fácilmente sobre las superficies planas y no deberá usarse en las superficies desniveladas ni inclinadas. • Mantenga los niños lejos de la unidad. • Lleve puesto guantes al momento de levantar los bordes. • No cumplir con estas indicaciones puede provocar lesiones graves o peligro de muerte, así como daños materiales.

⚠️ ADVERTENCIA: Este producto le podrá exponer a ciertos químicos, para incluir el níquel, conocidos en el Estado de California por ocasionar cáncer y defectos congénitos u otros daños a la reproducción. Para mayores informes, visite: www.P65Warnings.ca.gov.

PROBLEMAS Y SOLUCIONES



PROBLEMA: Las gavetas parecen no encajar, no se deslizan correctamente hacia adentro y sobresalen por los laterales del carrito.

SOLUCIÓN: Las correderas de rodamientos de rodillos deben insertarse por completo en las ranuras de montaje en todas las gavetas (ver figura 1 abajo). Podrían desmontarse potencialmente durante el transporte. Inspeccione el lateral del carrito para determinar la corredera que se encuentra fuera de posición.

Retire la gaveta que esté fuera de posición. Se retira mediante los dos clips ubicados en la corredera de rodamientos de rodillos propiamente dicha.

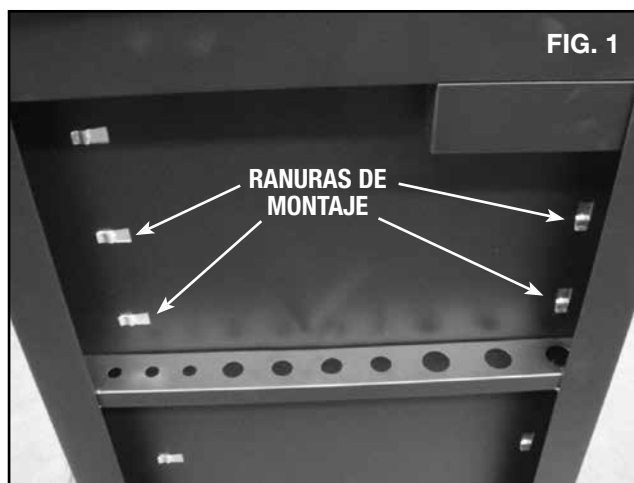
Simplemente empuje la corredera de rodamientos de rodillos para volver a colocarla en posición.

Vuelva a insertar la gaveta sobre las correderas de rodamientos de rodillos.

PROBLEMA: El interruptor de bloqueo / desbloqueo trasero no sujeta la gaveta.

SOLUCIÓN: La corredera de bloqueo/desbloqueo interno podría desmontarse potencialmente de la ranura durante el transporte. Quite los cuatro tornillos que sujetan la corredera de bloqueo / desbloqueo en su lugar.

Una vez retirados, simplemente vuelva a colocar la traba sobre la corredera y a ajustar los cuatro tornillos.



INSTRUCTIONS D'ASSEMBLAGE

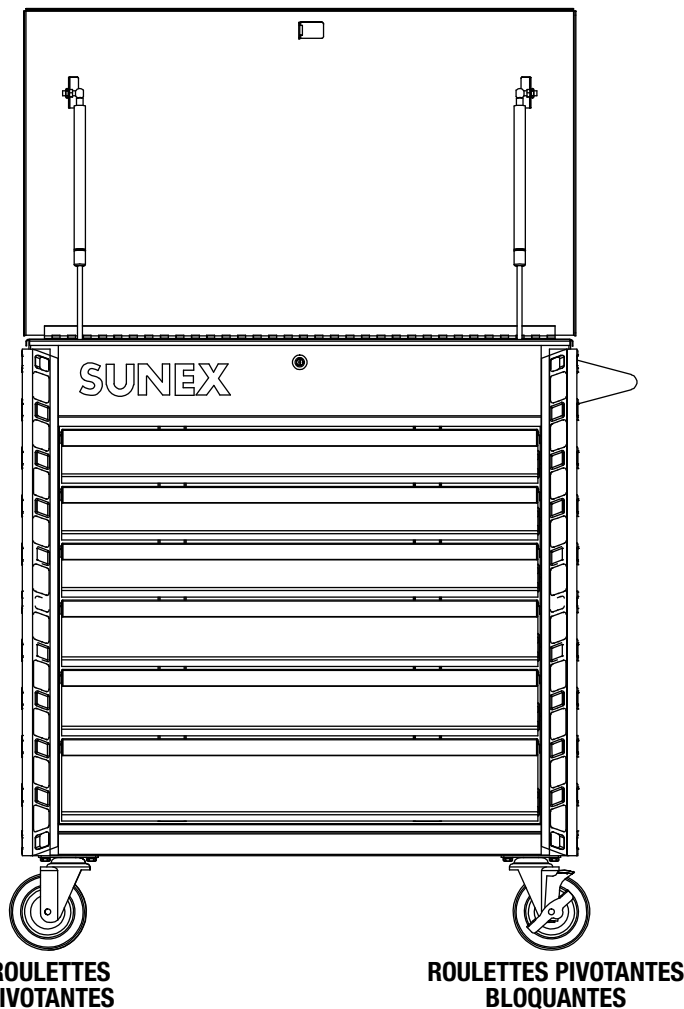
Outil nécessaire pour l'assemblage :

Clé à molette ou à douille de 13 mm

Instructions d'assemblage :

Assemblez l'ensemble poignée de poussée/supports (pièce #3) du même côté du chariot que les roulettes pivotantes bloquantes, en utilisant les quatre boulons poêliers, les rondelles et les écrous fournis.

En utilisant une clé à douille ou à molette de 13 mm serrez bien tous les écrous.



⚠ WARNING



Capacité de chargement totale.....600 Lbs.

Capacité de compartiment supérieur... 180 Lbs.

Capacité de tiroir..... 70 Lbs. chacun

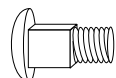
• Veuillez lire et bien comprendre toutes les instructions. Tout manquement aux instructions indiquées ci-après pourrait entraîner un choc électrique, un incendie, une explosion et/ou des blessures personnelles graves. Il est de la responsabilité du propriétaire de s'assurer que tout le personnel lise ce manuel avant d'utiliser l'appareil. Il revient aussi au propriétaire de l'appareil de conserver ce manuel en bon état et dans un endroit accessible permettant au manuel d'être vu et lu par tous. Si le manuel ou les étiquettes du produit sont perdus ou illisibles, contactez SUNEX Tools® pour les faire remplacer. Si l'utilisateur-opérateur de l'appareil ne maîtrise pas bien l'anglais, les instructions relatives au produit et aux mesures de sécurité devront être lues et discutées avec l'opérateur dans sa langue maternelle par l'acheteur-propriétaire ou toute personne habilitée par lui à le faire, en s'assurant que l'opérateur en comprend bien le contenu. • Lisez et suivez toutes les instructions du Manuel d'utilisation. • Ne chargez pas les chariots au-delà de la capacité nominale (600 livres). • Verrouillez le couvercle et les tiroirs avant de les déplacer. • Assurez-vous, après avoir mis le chariot en place, d'actionner chaque fois les freins sur les roulettes bloquantes. • Ne tirez pas sur le chariot. Poussez la poignée au bout pour le déplacer. • Les unités peuvent pencher ou basculer d'un côté et causer des dommages ou des blessures corporelles. • Ne grimpez pas dans ou sur les tiroirs. • N'ouvrez pas plus d'un tiroir plein à la fois. • Le chariot est conçu pour rouler facilement sur des surfaces planes et ne devrait pas être utilisé sur des surfaces inégales ou inclinées. • Ne laissez pas les enfants s'approcher de l'unité. • Portez des gants lorsque vous soulevez le chariot par les bords. • Le manque d'observer ces avertissements peut avoir comme conséquence des blessures corporelles et/ou des dégâts matériels.

⚠ MISE EN GARDE: Ce produit peut vous exposer à des produits chimiques y compris le nickel, reconnu par l'État de la Californie comme causant le cancer et des anomalies congénitales ou d'autres effets nuisibles sur la reproduction. Pour de plus amples informations, aller à www.P65Warnings.ca.gov.

DÉPANNAGE

Especificaciones de ferretería:

Ferretería
del mango



4 pcs

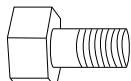


4 pcs



4 pcs

Ferretería
de rodajas



16 pcs



16 pcs



16 pcs

PROBLÈME: Les tiroirs ne glissent pas convenablement, ils ont l'air d'être mal installés et ils cognent sur les côtés du chariot.

SOLUTION: Les glissières à roulement à rouleaux doivent être complètement engagées dans les rainures de fixation de tous les tiroirs (voir fig. 1 en bas). Il est possible que ces glissières aient glissé hors de leur emplacement pendant le transport. Vérifiez le côté du chariot pour déterminer quelle glissière est sortie de son emplacement.

Retirez le tiroir qui ne glisse pas bien, en appuyant sur les deux attaches se trouvant sur la glissière à roulement à rouleaux.

Remplacez simplement la glissière à roulement à rouleaux dans sa position en poussant vers le bas.

Remplacez le tiroir dans les glissières

PROBLÈME: La commande arrière de verrouillage / déverrouillage n'enclenche pas le tiroir.

SOLUTION: Il est possible que la glissière intérieure de verrouillage / déverrouillage soit sortie de sa rainure pendant le transport. Dévissez les quatre vis qui tiennent en place la glissière de verrouillage / déverrouillage.

Ensuite, remplacez simplement le loquet dans la glissière et resserrez les quatre vis.

