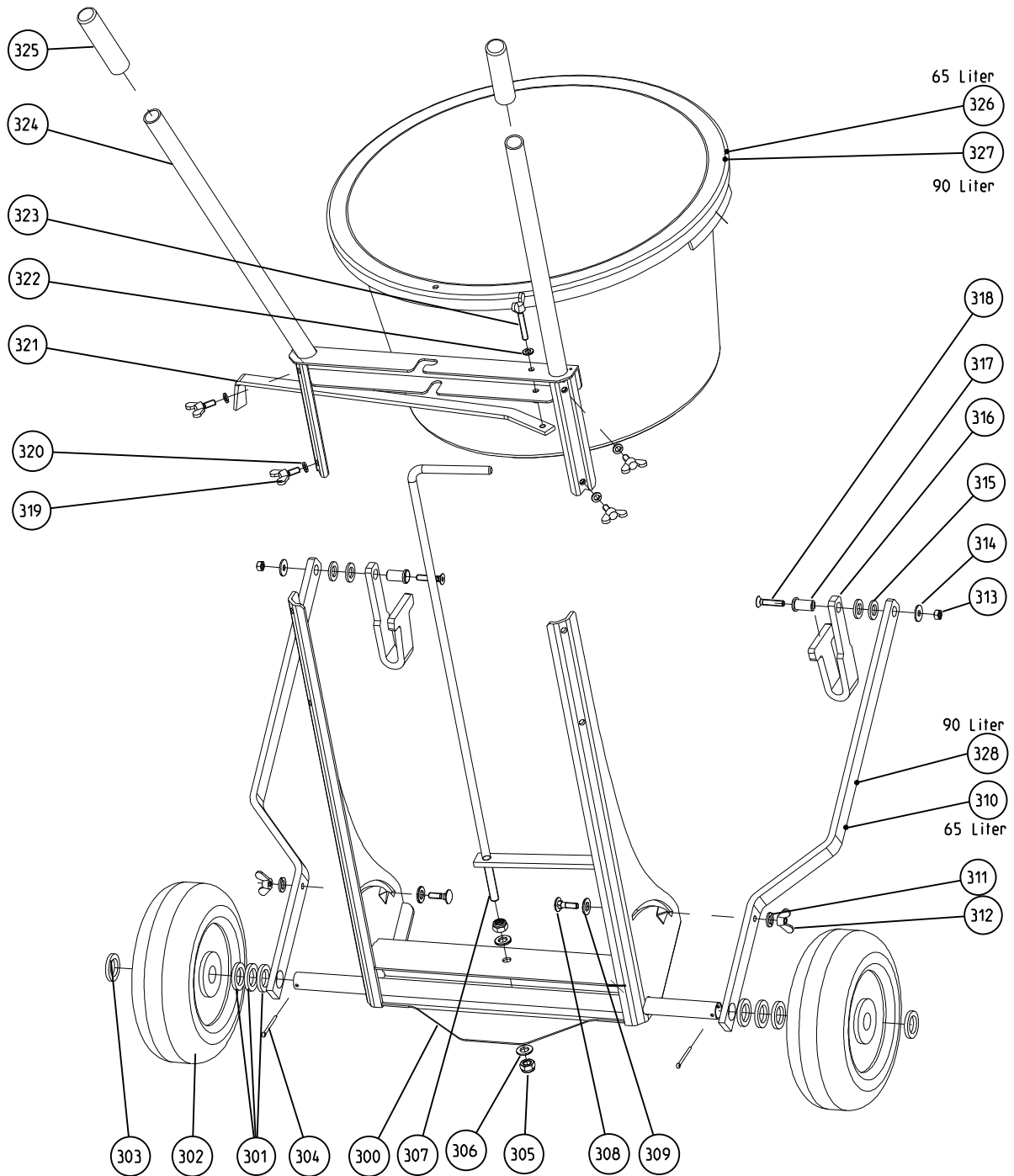


Bucket dolly | Charriot



| POS | Art. Nr. Order No. N° réf | Designation EN | Designation FR |
|-----|---------------------------------|---------------------------------------|--|
| 300 | 60437 | Lower frame | Cadre inférieur |
| 301 | 51000 | DIN 1440 Washer d26 galv. | DIN 1440 Rondelle d26 zingué |
| 302 | 60101 | Wheel red | Roue rouge |
| 303 | 51000 | DIN 1440 Washer d26 galv. | DIN 1440 Rondelle d26 zingué |
| 304 | 50000 | DIN 94 Splint 4x40 galv. | DIN 94 Goupille fendue 4x40 zingué |
| 305 | 50824 | DIN 985 Hex nut M12 galv. | DIN 985 Écrou hex. M12 zingué |
| 306 | 50007 | DIN 125 washer A13 galv. | DIN 125 Rondelle A13 zingué |
| 307 | 60098 | Locking device | Verrouillage |
| 308 | 50070 | DIN 603 Screw M8x30 8.8 galv. | DIN 603 Vis a tête bombée M8x30 8.8 zingué |
| 309 | 50007 | DIN 125 washer A13 galv. | DIN 125 Rondelle A13 zingué |
| 310 | 60097 | Support arm 65l | Bras 65l |
| 311 | 50006 | DIN 127 Split washer B8 galv. | DIN 127 Rondelle Grower B8 zingué |
| 312 | 50202 | DIN 315 Wing nut M8 ST galv. | DIN 315 Écrou à oreilles M8 ST zingué |
| 313 | 50804 | DIN 934 Hex nut M8 | DIN 934 Écrou hex. M8 |
| 314 | 51005 | DIN 9021 Washer B8,4 galv. | DIN 9021 Rondelle B8,4 zingué |
| 315 | 51036 | DIN 1440 Washer d216x3 galv. | DIN 1440 Rondelle d216x3 zingué |
| 317 | 60096 | Rubber sleeve | Douille de roulement |
| 316 | 60094 | Bucket guidance | Guidage pour bac |
| 318 | 50060 | DIN 7991 Countersunk head screw M8x40 | DIN 7991 Vis noyée M8x40 |
| 319 | 50200 | DIN 316 Thumbscrew M8x20 galv. | DIN 316 Vis à ailettes M8x20 zingué |
| 320 | 50006 | DIN 127 Split washer B8 galv. | DIN 127 Rondelle Grower B8 zingué |
| 321 | 60099 | Fuse carrier for transport cart | Porte-fusible |
| 322 | 50027 | DIN 125 Disc B8,4 | DIN 125 Rondelle B8,4 |
| 323 | 50203 | DIN 316 Thumbscrew M8x50 ST galv. | DIN 316 Vis à ailettes M8x50 ST zingué |
| 324 | 60438 | Upper frame | Cadre supérieur |
| 325 | 60093 | Handle Helios red | Poignée Helios rouge |
| 326 | 60403 | Mortar bucket 65 l, black | Recipient pour mortier 65 l, noir |
| 327 | 60252 | Mortar bucket 90 l, black | Recipient pour mortier 90 l, noir |
| 328 | 60318 | Upgrade kit for carriage to 90 litres | Équipement de chariot de manutention pour seau 90l |