

Elettropompe centrifughe

Centrifugal pumps

Pompes centrifuges

Bombas centrífugas

Bombas centrífugas

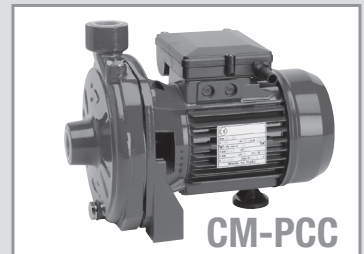
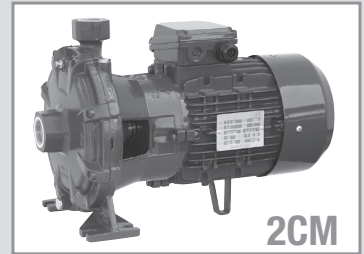
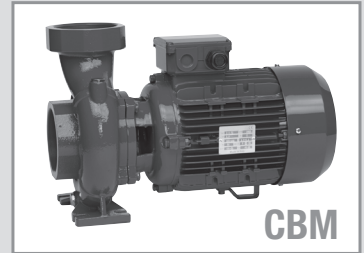
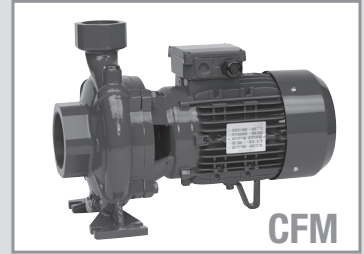
ЦЕНТРОБЕЖНЫХ НАСОСОВ

أوتوكلاف

CE

- ① Libretto istruzione
- Ⓒ Operating instructions
- Ⓕ Mode d'emploi
- Ⓖ Instrucciones de uso
- Ⓟ Manual do operador
- Ⓡ Инструкция по эксплуатации
- Ⓜ كتيب الإرشادات

CFM
CBM
2CM
CM-PCC



I	Questa apparecchiatura può essere utilizzata da bambini a partire dagli 8 anni , oltre che da persone con ridotte capacità fisiche, sensoriali o mentali, oppure da chi ha una mancanza di esperienza e conoscenza del prodotto, a condizione che siano supervisionati oppure istruiti sull'utilizzo sicuro del prodotto e che ne comprendano i pericoli derivanti. I bambini non devono giocare con l'apparecchiatura. La pulizia e la manutenzione del prodotto non deve essere effettuata da bambini senza supervisione.
GB	This appliance can be used by children aged from 8 years and above and persons with reduce physical, sensory or mental capabilities or lack of experience and knowledge if they have been given supervision or instruction concerning use the appliance in a safe way and understand the hazards involved. Children shall not play with the appliance. Cleaning and user maintenance shall not be made by children without supervision
D	Dieses Gerät kann von Kindern ab 8 und Personen mit eingeschränkten physischen, sensorischen und geistigen Fähigkeiten oder mangelhafter Erfahrung und geringem Wissen verwendet werden, sofern diese überwacht werden oder in den Gebrauch des Geräts eingeführt wurden und die damit verbundenen Gefahren verstanden haben. Kinder dürfen nicht mit dem Gerät spielen. Reinigung und Nutzerwartung darf von Kindern ohne Aufsicht nicht vorgenommen werden."
F	Cet appareil peut être utilisé par des enfants âgés de plus de 8 ans et par des personnes présentant des capacités physiques, sensorielles ou mentales réduites ou manquant d'expérience et de connaissances, si ceux-ci bénéficient d'une surveillance ou s'ils ont été informés sur l'usage de l'appareil dans des conditions de sécurité et ont compris les risques encourus. Les enfants ne doivent pas jouer avec l'appareil. Le nettoyage et l'entretien ne doivent pas être effectués par des enfants non surveillés."
NL	Dit toestel mag worden gebruikt door kinderen van 8 jaar en ouder en personen met beperkte lichamelijke, sensorische of geestelijke vermogens of die geen ervaring of kennis van het product hebben, mits ze gecontroleerd worden of over een veilig gebruik en de aanverwante gevaren zijn ingelicht. Laat kinderen niet met het toestel spelen. Kinderen mogen het toestel niet reinigen of onderhouden, tenzij ze worden gecontroleerd.
E	El presente aparato puede ser utilizado por niños que tengan más de 8 años de edad y por personas con capacidades mentales, sensoriales o físicas reducidas o por personas inexpertas o que no conozcan el aparato siempre que les hayan recibido la supervisión y las instrucciones relativas a su uso de un modo seguro e informado sobre los riesgos derivados de su empleo. Se prohíbe que los niños jueguen con el aparato. La limpieza y el mantenimiento del dispositivo son tareas que no deben ser realizadas por niños sin una adecuada supervisión."
P	Este aparelho pode ser utilizado por crianças a partir de 8 anos de idade e pessoas com capacidade físicas, mentais e/ou sensoriais reduzidas ou falta de experiência e conhecimento em caso que as mesmas sejam supervisionadas ou tenham recebido instruções relativas à utilização segura do aparelho e compreendido os riscos envolvidos. As crianças não devem brincar com o aparelho. As operações de limpeza e manutenção não devem ser efectuadas por crianças sem supervisão."
DK	Denne anordning kan bruges af børn fra 8 år og opefter og personer med nedsatte fysiske, sensoriske eller mentale evner eller mangel på erfaring og kendskab, hvis det sker under overvågning, eller de har modtaget instruktioner om sikker brug af anordningen og forstår farerne, som er involveret heri. Børn må ikke lege med anordningen. Rengøring og brugervedligeholdelse må ikke udføres af børn uden opsyn."
S	Barn som är 8 år eller äldre och personer med nedsatt fysisk, sensorisk eller mental förmåga eller som saknar lämplig erfarenhet och kunskap kan använda apparaten förutsatt att de övervakas eller har blivit instruerade kring hur man använder apparaten på ett säkert sätt och att de är medvetna om de risker som är förbundna med en användning av apparaten. Barn får inte leka med apparaten. Barn får endast utföra arbetsmoment gällande rengöring och underhåll under överinsyn.
FIN	Laitetta voivat käyttää yli 8-vuotiaat lapset sekä fyysisesti, henkisesti tai aistiensa suhteen toimintarajoitteiset henkilöt sekä kokemattomat ja vähäiset tiedot omaavat henkilöt, jos heitä on opastettu ja neuvottu käyttämään laitetta turvallisella tavalla ja he ymmärtävät käyttöön liittyvät vaarat. Lapset eivät saa leikkiä laitteella. Lapset eivät saa puhdistaa tai huoltaa laitetta ilman valvontaa.
NO	Dette apparatet kan brukes av barn i alderen fra 8 år og oppover, og av personer med reduserte fysiske, sansemessige eller mentale evner, eller mangel på erfaring og kunnskap om de fått tilsyn eller instruksjoner om bruk av apparatet på en sikker måte, og forstår farene involvert. Barn skal ikke leke med apparatet. Rengjøring og bruker vedlikehold skal ikke gjøres av barn uten tilsyn."
GR	Η συσκευή αυτή μπορεί να χρησιμοποιηθεί από παιδιά 8 ετών και άνω και από άτομα με μειωμένες σωματικές, αισθητικές ή διανοητικές ικανότητες καθώς και από άτομα που δεν διαθέτουν εμπειρία ή γνώσεις υπό την επίβλεψη ή την καθοδήγηση σχετικά με τη χρήση της συσκευής με ασφαλή τρόπο και εφόσον κατανοούν τους σχετικούς κινδύνους. Τα παιδιά δεν πρέπει να παίζουν με τη συσκευή. Ο καθαρισμός και η συντήρηση της συσκευής δεν πρέπει να πραγματοποιούνται από παιδιά χωρίς επίβλεψη.

TR	<p><i>Bu cihaz, cihazın kullanımı ve riskleri hakkında yeterli bilgi verildiği takdirde veya denetim altında 8 yaşından büyük çocuklar ve fiziksel veya zihinsel yetilerinde yetersizlik arz eden ya da deneyimsiz ve bilgisiz kişilerce kullanılabilir. Çocukların cihazla oynamasına izin verilmemelidir. Cihazın temizliği ve bakımı bir yetişkin denetimi olmaksızın çocuklar tarafından yapılmamalıdır.</i></p>
PL	<p><i>Urządzenie może być używane przez dzieci w wieku od 8 lat i powyżej oraz osoby o ograniczonej sprawności fizycznej, sensorycznej czy umysłowej lub nieposiadające odpowiedniego doświadczenia lub wiedzy, tylko pod nadzorem lub po przeszkoleniu w zakresie bezpiecznej obsługi urządzenia i pod warunkiem zrozumienia ewentualnych niebezpieczeństw związanych z użytkowaniem. Urządzeniem nie mogą bawić się dzieci. Dzieci bez nadzoru osoby dorosłej nie mogą przeprowadzać czyszczenia i konserwacji urządzenia.</i></p>
CZ	<p><i>Toto zařízení smí být používáno dětmi staršími 8 let a osobami se sníženými tělesnými, smyslovými či duševními schopnostmi nebo s nedostatečnými zkušenostmi a vědomostmi pouze v případech, kdy jej používají pod dozorem nebo byli poučeni o bezpečném použití zařízení a rizicích spojených s jeho použitím. Nedovoleně dětem hrát si se zařízením. Čištění a údržba nesmí být prováděny dětmi bez dozoru."</i></p>
H	<p><i>A készülék nem kezelhetik 8 évesnél fiatalabb gyerekek, csökkent fizikai, érzékelési vagy mentális képességekkel rendelkező vagy tapasztalattal és megfelelő szakképzettséggel nem rendelkező személyek, kivéve, ha felügyelet alatt állnak vagy képesek a készülék biztonságos módon hasznáirni és tisztában vannak a magában foglalt veszélyekkel. Gyerekek ne játszanak a készülékkel. A tisztítást és a karbantartást gyerekek csak felügyelet mellett végezhetik."</i></p>
RUS	<p><i>Этот прибор может использоваться детьми в возрасте старше 8 лет и лицами с ограниченными физическими, сенсорными или умственными способностями или с недостатком опыта и знаний, только под контролем ответственного лица или инструктирования в отношении безопасного использования прибора и потенциальных рисков. Дети не должны играть с прибором. Детям не разрешается выполнять чистку и уход за прибором без присмотра старших."</i></p>
LT	<p><i>Šį prietaisą gali naudoti vyresni nei 8 m. vaikai ir asmenys turintys fizinę, jutiminę ar protinę negalią, net jei jie neturi patirties ir žinių. Jų negalima palikti be priežiūros ir juos reikia išmokyti, kaip saugiai naudotis prietaisu ir atkreipti dėmesį į galimus pavojus. Vaikams negalima leisti žaisti su prietaisu. Vaikams negalima valyti arba remontuoti prietaiso be priežiūros.</i></p>
EE	<p><i>Lapsed vanusega üle 8 aasta ja isikud, kellel on väike füüsiline, meeleline või vaimne puue või kellel puuduvad vastavad kogemused ja teadmised, võivad seadet kasutada üksnes järelevalve all või siis, kui neid on instrueeritud seadme ohtust kasutamisest ja nad on teadlikud seadmega kaasnevatest ohtudest. Lastel on keelatud seadmega mängida. Lapsed tohivad seadet puhastada ja hooldada üksnes täiskasvanute järelevalve all.</i></p>
HR	<p><i>Ovaj uređaj mogu koristiti djeca u dobi od 8 i više godina i osobe sa smanjenim fizičkim, osjetilnim ili mentalnim sposobnostima ili osobe koje nemaju dovoljno iskustva i znanja ako ih se nadzire ili uputi o sigurnoj uporabi uređaja te ako razumiju povezane opasnosti. Djeca se ne smiju igrati s uređajem. Čišćenje i održavanje uređaja ne smiju obavljati djeca bez nadzora.</i></p>
RO	<p><i>Dispozitivul poate fi folosit de copii mai mari de 8 ani, de persoane cu capacități fizice, senzoriale sau mentale reduse sau de persoane fără experiență cu condiția ca aceștea să fie supravegheate sau instruite în prealabil asupra folosirii în siguranță a dispozitivului și a pericolelor la care se expun. Copiii nu au voie să se joace cu dispozitivul. Curățarea și operațiunile de întreținere nu trebuie executate de către copii nesupravegheați.</i></p>
SLO	<p><i>Napravo lahko uporabljajo otroci nad 8. letom starosti, osebe z omejenimi fizičnimi, čutnimi ali mentalnimi sposobnostmi ali s pomanjkljivimi izkušnjami in znanjem, če so pod nadzorom ali če so jim bila dana navodila za varno uporabo naprave in so seznanjeni s tveganjem, vezanim na njeno uporabo. Otroci se ne smejo igrati z napravo. Otroci ne smejo izvajati čistilnih in vzdrževalnih posegov brez nadzora.</i></p>
	<p><i>من الممكن أن يستخدم هذا الجهاز الأطفال الذين تفوق أعمارهم 8 سنوات والأشخاص ذوي الاحتياجات البدنية أو الحسية أو العقلية، أو ذوي الخبرة والمعرفة المحدودة وذلك إذا تم الإشراف عليهم أو تعليمهم كيفية استخدام الجهاز بطريقة آمنة وفهم المخاطر الناجمة عن ذلك. لا يجب أن يلهو الأطفال بالجهاز. لا ينبغي قيام الأطفال بتنظيف وصيانة الجهاز دون إشراف.</i></p>

ISTRUZIONE PER L'USO

1° Condizioni d'impiego

- Per liquidi puliti senza parti abrasive, non esplosivi, non aggressivi per i materiali della pompa con temperatura massima di 60°C (CM22-CM32) 90°C (CFM-CBM-2CM-CM)
- Pressione finale massima ammessa nel corpo pompa: 10 bar.
- Elettropompe previste per luoghi areati e protetti dalle intemperie con temperatura massima ambientale di 40°C.
- Massima oscillazione di tensione rispetto alla nominale in targa: $\pm 6\%$.

2° Installazione

Le elettropompe centrifughe sono previste per l'installazione con l'asse del rotore orizzontale e piedi d'appoggio in basso.

Inoltre possono anche essere installate in posizione diversa se sostenute da tubazioni rigide e stabili a patto che rimanga possibile il riempimento e lo scarico del corpo pompa e lo scarico della condensa che si forma nel motore.

Evitare per ragioni di sicurezza la posizione con il motore sotto la pompa.

Installare la pompa il più vicino possibile alla fonte di aspirazione.

3° Tubazioni

Ancorare le tubazioni su propri appoggi e collegarle in modo che non trasmettano forze, tensioni e vibrazioni alla pompa.

Il diametro interno delle tubazioni dipende dalla portata desiderata.

Possibilmente prevedere il diametro in modo che la velocità del liquido non superi 1,5 m/s nell'aspirazione ed i 3 m/s nella mandata.

In ogni caso il diametro delle tubazioni non deve essere inferiore al diametro delle bocche della pompa.

La tubazione aspirante deve essere a perfetta tenuta e deve avere un andamento ascendente per evitare sacche d'aria.

Per il funzionamento in aspirazione inserire una valvola di fondo con succhieruola che deve risultare sempre immersa.

Con l'aspirazione da serbatoio di prima raccolta montare una valvola di non ritorno.

Con il funzionamento sotto battente inserire una saracinesca.

Per aumentare la pressione della rete di distribuzione osservare le prescrizioni locali.

Nella **tubazione di mandata** installare una **saracinesca** per regolare portata, prevalenza e potenza assorbita.

Installare un indicatore di pressione (manometro).

Quando il dislivello geodetico in mandata è maggiore di 15m, tra pompa e saracinesca inserire **una valvola di ritegno** per proteggere la pompa da "colpi d'ariete".

Prima di collegare le tubazioni assicurarsi della loro pulizia interna.

4° Collegamento elettrico

Il collegamento elettrico deve essere eseguito da un esperto, secondo le disposizioni locali.

Eseguire il collegamento a terra.

Collocare i morsetti secondo le indicazioni riportate sulla targhetta collocata all'interno della scatola portacondensatore.

Installare un dispositivo per la onnipolare disinserzione dalla rete con una distanza di apertura dei contatti di almeno 3 mm.

Con alimentazione trifase installare un adeguato salvamotore come da corrente di targhetta.

Le elettropompe monofasi sono fornite con condensatore collegato ai morsetti e, per 230-240 V - 50 Hz, con termoprotettore termico inserito.

5° Avviamento

Controllare che l'albero giri liberamente senza nessun attrito anomalo.

Per questo scopo le elettropompe più piccole hanno un intaglio per cacciavite sull'estremità dell'albero lato ventola.

Evitare assolutamente il funzionamento a secco.

Avviare la pompa solo dopo averla riempita completamente di liquido attraverso l'apposito foro.

Con il funzionamento sotto battente riempire la pompa aprendo lentamente e completamente la saracinesca nel tubo aspirante, tenendo aperta la saracinesca in mandata per fare uscire l'aria.

Con alimentazione trifase verificare che il senso di rotazione corrisponda a quello indicato dalla freccia sul corpo pompa; in caso contrario invertire fra loro i collegamenti di due fasi.

Controllare che l'elettropompa lavori nel suo campo di prestazioni e che non venga superata la corrente assorbita indicata in targhetta.

In caso contrario regolare sia la saracinesca in mandata o l'intervento di un eventuale pressostato.

6° Manutenzione

Quando la pompa rimane inattiva, se esiste il pericolo di gelo, deve essere svuotata completamente.

Prima di rimettere in marcia la pompa, controllare che l'albero non sia bloccato da incrostazioni o altre cause e riempire completamente di liquido il corpo pompa attraverso il tappo situato nella parte superiore del medesimo.

ATTENZIONE: prima di ogni intervento di manutenzione togliere l'alimentazione elettrica.

La Speroni SpA è depositaria della documentazione del fascicolo tecnico relativo a tutti gli aspetti normativi applicati sui prodotti.

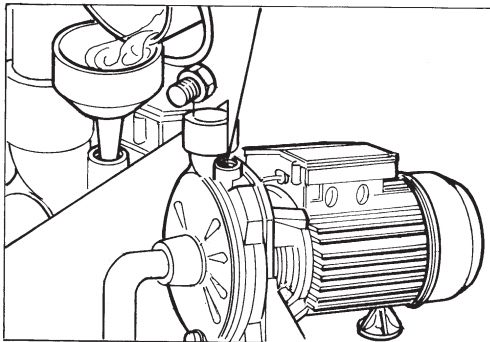
7° Smontaggio

Prima dello smontaggio, chiudere la saracinesca in aspirazione e mandata e svuotare il corpo pompa di liquido in esso contenuto.

Per lo smontaggio ed il rimontaggio osservare la costruzione sul disegno esploso, riportato in questo libretto istruzioni, nelle pagine che seguono.

Per smontare la parte pompa svitare le viti testa esagonale del supporto, mentre per smontare la parte del motore bisogna togliere il copriventola (incestrato a pressione) con un cacciavite, la ventola e successivamente svitare i quattro tiranti.

Nelle eventuali richieste di parti di ricambio precisare il tipo della pompa, il numero di posizione nell'esploso, la denominazione del ricambio.



OPERATING INSTRUCTIONS

1° OPERATING CONDITIONS

- For clean liquids without abrasives, without suspended solids non explosive, non aggressive for the pump materials, with a maximum temperature of 60°C(CM22-CM32) 90°C (CFM-CBM-2CM-CM)
- Maximum final pressure level admitted into the pump casing: 10 bar.
- Installation in correctly ventilated locations protected from the atmospheric agents, with a maximum room temperature of 40°C.
- Maximum voltage variation to the nominal value shown on the name plate: $\pm 6\%$.

2° Installation

Centrifugal motor pumps must be installed with the rotor axis horizontal and feet downwards.

Moreover, they can also be installed in other positions provided they are supported by rigid and stable pipes and provided that it is possible to fill and to drain the pump casing and the drain of the condensation water that accumulates in the motor.

For safety reasons avoid any location where the motor is under the pump.

Place the pump as close as possible to the suction source.

3° Pipes

Secure all pipes to support so that they do not carry on stress, strain or vibration to the pump.

The inner pipe diameter depends on the capacity required.

If possible, diameter has to enable a liquid speed not higher than 1.5 m/s during suction and 3 m/s during delivery.

The pipe diameters never have to be smaller than the pump connections.

The suction pipe must be perfectly airtight and be led upwards in order to avoid air pockets.

For suction operation fit a **strainer-equipped valve**, which must always be immersed.

For suction from a storage tank fit a check valve.

For positive suction head operation fit a gate valve.

Follow local specifications if increasing network pressure.

Fit a **gate valve** into the **delivery pipe** to adjust delivery, head, and absorbed power.

Install a pressure gauge.

With a geodetic head at outlet over 15m fit a **check valve** between the pump and the gate valve in order to protect the pump from water hammering.

Ensure the inner sides of the pipes are clean before connection.

4° Electrical connection

Electrical connection must be carried out by a qualified electrician in compliance with local regulation.

The unit must be properly earthed (grounded).

Position the terminals following the instructions written on in the plate, which is placed inside the capacitor box .

Install a device for disconnection from the supply, having a contact separation of at least 3 mm in all poles.

With three-phased motor provide an overload protective device in line with the name plate current.

Single phase pumps are supplied with a capacitor connected to the terminals and with inset thermal protector for 230-240 V - 50 Hz.

5° Start-up

Check that the shaft turns by hand.

For this purpose the smaller pumps have a screwdriver notch on the ventilation side of the shaft end.

Never run the pump dry.

Start the pump after filling it up with liquid through the relevant priming hole.

When operating under positive suction head, fill the pump by opening the suction gate valve slowly and completely, keeping the delivery gate valve open to release the air.

With three phase motor check that the direction of rotation is as shown by the arrow on the pump casing; otherwise reverse the connections of the phases.

Check that the pump works within its field of performance, and that the absorbed current shown on the name plate is not exceeded.

Otherwise adjust the delivery gate valve, or the sitting of any pressure switches.

6° Maintenance

When the pump is not used, empty it completely if freezing may be expected.

Before restarting the pump, check that the shaft is not jammed from incrustations or other causes and fill the pump casing completely with liquid.

CAUTION: disconnect the mains before any servicing operation.

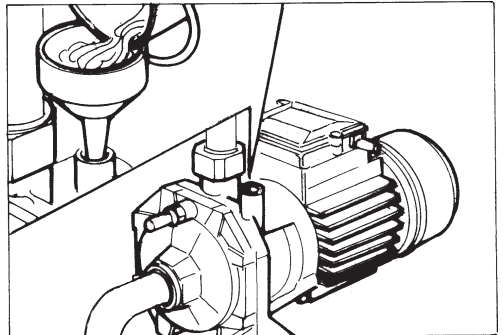
7° Dismantling

Close the suction and delivery gate valves and drain the pump casing before dismantling the pump.

For dismantling and re-assembly see construction in the cross section drawing., shown in the following pages of this instructions handbook.

To dismantle the pump side, undo the support screws, while to dismantle the motor side you should take out, with the help of a screwdriver, the fan cover (which is pressure fixed), the fan and then you should unscrew the four tie-rods.

When ordering spare parts, please refer to data stamped on name plate and position number of each spare part required in compliance with the cross section drawing.



1° Conditions d'utilisation

- Ces électropompes ont été conçues pour traiter des liquides propres, sans particules abrasives, non explosifs, non agressifs pour le corps de la pompe, à une température maximale de 60°C (CM22-CM32) 90°C (CFM-CBM-2CM-CM)
- Pression finale maximale admise dans le corps de la pompe: 10 bar.
- Elles sont prévues pour travailler dans les endroits aérés et protégés des intempéries à une température ambiante maximale de 40°C.
- Oscillation maximale de tension admise par rapport à la tension nominale reportée sur la plaquette d'identification : $\pm 6\%$.

2° Installation

Les électropompes centrifuges doivent être installées avec l'axe du rotor horizontal et les pieds au sol.

Elles peuvent aussi être montées dans des positions différentes si elles sont soutenues par une tuyauterie rigide et stable et à condition que le remplissage et la vidange du corps de la pompe soient toujours possible ainsi que l'évacuation de la condensation qui se forme dans le moteur.

Pour des raisons de sécurité, la position avec le moteur sous la pompe est déconseillée.

Installez la pompe le plus près possible de la source d'aspiration.

3° Tuyauterie

Montez la tuyauterie sur ses appuis et raccordez-la de façon à ce qu'elle ne transmette pas de tensions ni de vibrations à la pompe. Le diamètre interne de la tuyauterie dépend du débit souhaité.

Dans la mesure du possible, prévoyez le diamètre de façon à ce que la vitesse du liquide ne dépasse pas 1,5 m/s en aspiration et 3 m/s en refoulement.

Dans tous les cas, le diamètre de la tuyauterie ne doit jamais être inférieur au diamètre des orifices de la pompe.

La tuyauterie d'aspiration doit être parfaitement étanche et son parcours doit être ascendant pour éviter les poches d'air.

Pour le fonctionnement en aspiration, montez un **clapet de pied avec crépine** qui doit toujours être immergée.

En cas d'aspiration d'une citerne, montez un clapet antiretour sur la pompe.

Montez un robinet-vanne dans la conduite d'arrivée avec un fonctionnement en charge.

Pour augmenter la pression du réseau de distribution, observez les règles locales.

Dans la tuyauterie de **refoulement**, montez un **robinet-vanne** pour régler le débit, la hauteur d'élévation et la puissance absorbée. Montez aussi un manomètre pour mesurer la pression. Lorsque le dénivelllement géodésique en refoulement dépasse 15 m, montez un clapet de retenue entre la pompe et le robinet-vanne pour protéger la pompe contre les "coups de bélier".

Contrôlez la propreté interne de la tuyauterie avant de la raccorder.

4° Branchement électrique

Le branchement électrique doit être effectué par un électricien expérimenté, dans le respect de la législation en vigueur.

Le circuit électrique doit être doté d'une prise de terre. Connectez les bornes en vous basant sur les indications reportées à l'intérieur du boîtier porte-condenseur.

Installez un dispositif permettant la désactivation des contacts du secteur. Leur ouverture doit être de 3 mm au moins.

Avec une alimentation triphasée, installez un dispositif de protection du moteur adapté au voltage reporté sur la plaquette d'identification.

Les électropompes monophasées sont livrées avec le condenseur branché aux bornes et pour 230-240 V - 50 Hz, avec un disjoncteur enclenché.

5° Mise en service

Contrôlez que l'arbre tourne normalement sans aucun frottement anormal. C'est pour ce motif que les plus petits modèles d'électropompes ont une encoche pour tournevis sur l'extrémité de l'arbre côté turbine.

Le fonctionnement à sec est absolument interdit.

Démarrez la pompe seulement après l'avoir complètement remplie de liquide à travers l'orifice de remplissage.

Avec le fonctionnement sous charge, remplissez la pompe en ouvrant lentement et complètement le robinet-vanne du tuyau d'aspiration tout en ouvrant le robinet-vanne du tuyau de refoulement pour évacuer l'air.

Sur une version triphasée, vérifiez que le sens de rotation correspond à celui indiqué par la flèche sur le corps de la pompe.

Dans le cas contraire, inversez les fils des deux phases.

Contrôlez que la pompe travaille dans le champ prévu de ses valeurs et que le courant absorbé prévu sur la plaquette d'identification n'est pas dépassé.

Dans le cas contraire, réglez le robinet-vanne ou prévoyez l'installation d'un pressostat.

6° Entretien

Avant une période d'inactivité et en cas de basses températures, la pompe doit être complètement vidée. Avant de remettre la pompe en service, contrôlez que l'arbre n'est pas bloqué par des incrustations ou autres.

Remplissez complètement la pompe de liquide à travers le bouchon de remplissage situé dans la partie supérieure.

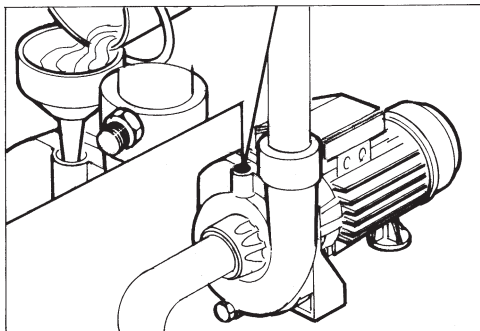
ATTENTION ! coupez toujours l'arrivée de courant électrique avant toute opération d'entretien.

7° Démontage

Avant de procéder au démontage, fermez le robinet-vanne en aspiration et en refoulement et videz la pompe de son contenu. Pour le démontage et le remontage, reportez-vous aux dessins et aux vues éclatées dans les pages qui suivent.

Pour démonter la pompe, dévissez les vis à tête hexagonale du support. Pour démonter le moteur, retirez le capot de la turbine (encasté par pression) avec un tournevis, la turbine et les quatre tirants.

Pour toute commande de pièces de rechange, précisez toujours le modèle de la pompe, le repère sur la vue éclatée et la désignation de la pièce.



INSTRUCCIONES PARA EL EMPLEO

1° Condiciones de empleo

- Para líquidos limpios sin partes en suspensión, no explosivos, no agresivos para materiales de la bomba con una temperatura máxima de 60°C (CM22-CM32) 90°C (CFM-CBM-2CM-CM)
- Presión final máxima admitida en el cuerpo de la bomba: 10 bar.
- Electrobombas previstas para sitios aireados y protegidos de la intemperie con una temperatura ambiente máxima del 40°C..
- Máxima oscilación de tensión respecto a la nominal indicada en la plaqueta $\pm 6\%$.

2° Instalación

Las electrobombas centrífugas deben ser instaladas con el eje del rodete horizontal y patas debajo.

Además pueden ser instaladas incluso en una posición diferente si están sostenidas por tubos rígidos y estables, siempre que se mantenga la posibilidad de llenado y vaciado del cuerpo de la bomba y la descarga del líquido de condensación que se forma en el motor.

Evitar, por razones de seguridad la posición con el motor debajo de la bomba. Instalar la bomba lo más cerca posible de la fuente de aspiración.

3° Tuberías

Fijar los tubos en sus propios apoyos y conectarlos de manera que no transmitan fuerzas, tensiones y vibraciones a la bomba. El diámetro de las tuberías depende del caudal deseado.

Aconsejamos prever el diámetro de manera que la velocidad del líquido no supere 1,5 m/seg. en la aspiración y 3m/seg. en la expulsión. De todos modos el diámetro de los tubos no tiene que ser inferior al diámetro de las bocas de la bomba.

El tubo de aspiración debe ser hermético y tener una marcha ascendente para evitar que se formen las burbujas de aire.

Para el funcionamiento en aspiración hay que colocar una **válvula de fondo con succionador**, que tiene que estar siempre sumergido.

Con la aspiración del depósito de primera recogida montar una válvula antirretroceso.

Con el funcionamiento bajo presión del agua, colocar una válvula grifo en el conducto de llegada.

Para aumentar la presión de la red de distribución observar las prescripciones locales.

En el **tubo de salida** instalar una **válvula grifo** para regular el caudal, la altura de aspiración y la potencia absorbida, instalar un indicador de presión (manómetro).

Cuando el desnivel geodésico en la expulsión es mayor de 15 m., colocar entre la bomba y la válvula grifo una **válvula de retención** para proteger la bomba de "golpes de ariete".

Antes de conectar las tuberías asegurarse que estén limpias internamente.

4° Conexión eléctrica

La conexión eléctrica debe ser realizada por un experto, según las disposiciones locales.

Efectuar la conexión de tierra.

Colocar los bornes según las indicaciones de la plaqueta colocada en el interior de la caja portacondensador.

Instalar un dispositivo para la desconexión omnipolar de la red con una distancia de apertura de los contactos de por lo menos 3 mm.

Con la alimentación trifásica instalar un salvamotor adecuado en función de la corriente de la plaqueta.

Las electrobombas monofásicas se entregan con un condensador conectado en los bornes y, para 230-240 V – 50 Hz, con un termoprotector térmico accionado.

5° Puesta en marcha

Controlar que el eje gire libremente sin ningún roce irregular. Para este fin las electrobombas tienen un muesca para el destornillador en el extremo del eje del ventilador.

Evitar absolutamente el funcionamiento en seco.

Poner en marcha la bomba solamente después de haberla llenado completamente con líquido a través del expreso orificio.

Con el funcionamiento bajo la presión del agua, llenar la bomba abriendo lenta y completamente la válvula grifo del tubo de aspiración, manteniendo abierta la válvula grifo en la expulsión para hacer salir el aire.

Con la alimentación trifásica controlar que el sentido de rotación corresponda con el indicado por la flecha en el cuerpo de la bomba; en caso contrario invertir la conexión de dos fases entre si.

Controlar que la electrobomba trabaje en su campo de prestaciones y que no se supere la corriente absorbida indicada en la plaqueta.

De lo contrario regular la válvula grifo en la salida o la intervención de un eventual termostato.

6° Mantenimiento

Cuando la bomba permanece inactiva, si existe el peligro de heladas, debe ser vaciada completamente. Antes de volver a poner en marcha la bomba controlar que el eje no está bloqueado por incrustaciones y otras causas.

Llenar completamente el cuerpo de la bomba con líquido, a través del tapón situado en la parte superior del mismo.

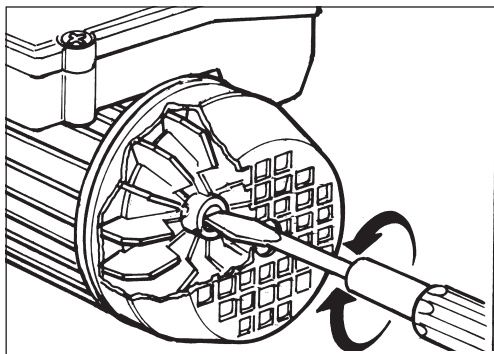
ATENCIÓN: antes de cada operación de mantenimiento desconectar la energía eléctrica.

7° Desmontaje

Antes del desmontaje, cerrar la válvula grifo en la aspiración y salida, y vaciar el cuerpo de la bomba, quitando todo líquido contenido en la misma. Para el desmontaje y montaje observar la construcción en el dibujo pormenorizado, incluido en el presente manual, en las páginas siguientes.

Para desmontar el cuerpo de la bomba desatornillar los tornillos de cabeza hexagonal del soporte, mientras que para desmontar la parte del motor hay que quitar la cubierta del ventilador (encajada a presión) con un destornillador, el ventilador y al final desenroscar los cuatro tirantes.

En caso de pedido de piezas de recambio, especificar el tipo de bomba, el número de posición en el dibujo pormenorizado, la denominación del repuesto.



INSTRUÇÕES DE USO

1° Condições de utilização

- Com líquidos normais, sem partículas abrasivas, explosivas nem agressivas para o corpo da bomba e a uma temperatura máxima de 60° C (CM22-CM32) 90° C (CFM-CBM-2CM-CM)
- A pressão final máxima admitida no corpo da bomba são 10 bar.
- Instalação em espaços correctamente arejados e protegidos das intempéries e a uma temperatura ambiente máxima de 40° C.
- A oscilação máxima de tensão admitida refere-se a tensão assinalada na placa de identificação: $\pm 6\%$.

2° Instalação

As electrobombas centrífugas devem ser instaladas na horizontal e a base no solo. Podem ser também montadas em posições diferentes se são suportadas por uma tubagem rígida e estável e em que as condições de substituição e de esvaziamento do corpo da bomba sejam sempre possíveis assim como a evacuação de condensação que se forma no motor.

Por razões de segurança a posição com o motor por cima da bomba é desaconselhável.

Instalar a bomba o mais perto possível da fonte de aspiração.

3° Tubagem

Monte a canalização sobre os apoios e de maneira que não transmitam tensões nem vibrações à bomba. O diâmetro interno dos tubos depende do débito desejado. Na medida do possível, preveja o diâmetro de maneira a que o caudal do líquido não ultrapasse 1,5 m/s em aspiração e 3 m/s em saída.

Em todos os casos, o diâmetro da canalização não deve ser nunca inferior ao diâmetro dos orifícios da bomba.

A tubagem de aspiração deve ser perfeitamente estanque e o seu percurso deve ser ascendente para evitar bolhas de ar.

Para o funcionamento em aspiração, monte uma válvula de pé com ralo, que deve estar sempre submersa. Em caso de aspiração em cisterna, monte a válvula anti retorno sobre a bomba.

Monte uma torneira/válvula na conduta de entrada que funcionará em carga. Para aumentar a pressão da rede de distribuição, observe as prescrições locais. Na **tubagem de compressão coloque a torneira/válvula** para regular o débito, a altura de elevação e a capacidade de absorção. Monte também um manómetro para medir a pressão. Desde que desnivelamento geodésico de compressão ultrapasse 15, aplique uma **válvula de retenção** entre a bomba e a torneira/válvula, para proteger a bomba contra "golpes de ariete"

Controle a limpeza interna de tubos antes de os unir.

4° Ligações eléctricas

As ligações eléctricas devem ser efectuadas por um electricista experimentado, que respeite a legislação em vigor.

O circuito eléctrico deve ser dotado de um fio de terra. Conecte os bornes segundo as indicações de placa colocada no interior da caixa.

Instale um disjuntor com distância de abertura de pelo menos 3mm.

Com alimentação trifásica instale um disjuntor adequado em função da corrente.

As electrobombas monofásicas são equipadas com um condensador conectado aos bornes e para 220/240 V – 50 Hz com um disjuntor incorporado.

5° A trabalhar

Controle que o veio gire livremente sem nenhum atrito anormal.

O funcionamento seco é absolutamente proibido.

Ponha a bomba a trabalhar somente após encher completamente de líquido através do orifício de enchimento.

Com o funcionamento sem carga, encha a bomba abrindo lentamente e completamente válvula de aspiração abrindo a válvula para a saída do ar.

Para uma versão trifásica, verifique se o sentido de rotação corresponde ao que está indicado pela seta no corpo da bomba.

Em caso contrário, inverta os fios das duas fases. Verifique que a bomba trabalha no campo previsto dos seus valores e que a corrente está conforme ao sinalizado na placa de identificação. Caso contrário, regule a válvula ou coloque um pressostato.

6° Manutenção

Depois de um período de inactividade e em caso de baixas temperaturas, a bomba deve estar completamente vazia. Antes de pôr a bomba a trabalhar, controle o veio que não esteja bloqueado por incrustações ou outros.

Encha completamente a bomba de líquido através do orifício situado na parte superior.

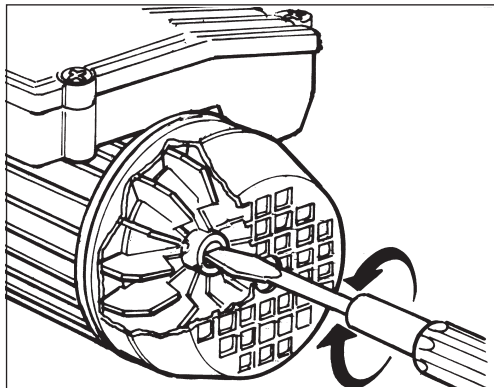
Atenção – Antes de qualquer operação de manutenção desligue a bomba da corrente.

7° Desmontagem

Antes de proceder à desmontagem, feche a válvula/torneira de aspiração e em seguida esvazie a bomba. Para a desmontar e montar observe a construção e o desenho pormenorizado incluindo o presente manual.

Para desmontar o corpo de bomba desapertar os parafusos de cabeça hexagonal do suporte. Para desmontar o motor, tire a cobertura da turbina (encaixada à pressão) com uma chave, a turbina e os quatro tirantes.

Em caso de perda de peças, especificar o modelo da bomba o número e posição no desenho e a denominação da peça.



Инструкция по эксплуатации

1° Условия эксплуатации

- Насос применяется для чистых жидкостей, не содержащих абразивных веществ и взвешенных твердых частиц, не взрывоопасных и не агрессивных к частям насоса, с температурой не выше 60°C (CM22-CM32) 90°C (CFM-CBM-2CM-CM)

- Максимально допустимое давление в корпусе насоса: 10 бар.
- Насос должен быть установлен в хорошо проветриваемом помещении, защищенном от атмосферных явлений с максимальной температурой не выше +40°C.
- Максимально допустимое изменение напряжения сети указано на табличке с паспортными данными: $\pm 6\%$.

2° Установка

Центробежные электрические насосы необходимо устанавливать так, чтобы ротор находился в горизонтальном положении, а ножки располагались снизу.

Кроме того, данные насосы могут устанавливаться в другом положении, при условии, что они поддерживаются жесткими и неподвижными трубами. Также должно быть возможно заполнение и слив жидкости из корпуса насоса и слив конденсата, образующегося в двигателе. В целях безопасности избегайте установки электродвигателя под насосом. Расположите насос как можно ближе к источнику перекачиваемой жидкости.

3° Трубы

Закрепите все трубы так, чтобы они не были нагружены и не передавали на насос напряжения или вибрации.

Внутренний диаметр трубы необходимо выбирать в соответствии с требуемой производительностью насоса. По возможности диаметр трубы должен обеспечивать прохождение жидкости со скоростью не более 1.5 м/с на стороне всасывания и 3 м/с – на выходе насоса. Диаметры труб не должны быть меньше диаметров отверстий насоса.

Для предотвращения образования воздушных пробок всасывающая труба должна быть герметична и наклонена вверх.

При работе в режиме всасывания необходимо установить на всасывающий клапан фильтр, который должен быть постоянно погружен в жидкость.

При всасывании жидкостей из баков необходимо установить обратный клапан. При подаче жидкости сверху необходимо установить запорный клапан. Для увеличения давления в трубопроводах см. местные требования. Для регулировки напора жидкости, высоты подачи и потребляемой мощности установите запорный клапан в выходную трубу. Установите манометр.

Для защиты насоса от гидравлического удара при подъеме жидкости на высоту более 15 м необходимо установить обратный клапан между запорным клапаном и насосом. Перед подсоединением убедитесь в том, что внутренняя поверхность труб чистая.

4° Электрические соединения

Подключение насоса к электрической сети должно осуществляться квалифицированным электриком в соответствии с требованиями местного законодательства.

Устройство должно быть правильно заземлено.

Расположите клеммы в соответствии с инструкциями на табличке, расположенной в корпусе конденсатора.

Установите защитное устройство отключения от питающей сети, имеющее зазор между разомкнутыми контактами не менее 3 мм.

При подключении трехфазного электродвигателя необходимо установить устройство защиты от перегрузок, рассчитанное на ток, указанный в табличке с паспортными данными насоса.

Однофазные двигатели снабжаются конденсатором, подключаемым клеммам, с внутренней тепловой защитой для сетей напряжением 230 - 240 В переменного тока частотой 50 Гц.

5° Запуск

Убедитесь в том, что вал можно повернуть рукой.

Для этого на небольших насосах есть прорезь для отвертки на конце вала со стороны вентилятора.

Запрещается использовать насос без жидкости.

Включите насос, сперва полностью залив его жидкостью через специальное отверстие.

При поступлении жидкости сверху, необходимо заполнять насос жидкостью, плавно и полностью открыв входной запорный клапан, держа при этом выходной запорный клапан открытым для выхода из системы воздуха.

При использовании трехфазного двигателя убедитесь в том, что направление вращения двигателя совпадает с направлением стрелки на корпусе насоса. В обратном случае, поменяйте местами две фазы питания.

Убедитесь в том, что насос работает в пределах своей производительности и что потребляемый ток не превышает ток, указанный в табличке с паспортными данными. В противном случае отрегулируйте выходной запорный клапан или настройки реле давления.

6° Техническое обслуживание

Если возможно замерзание насоса во время его простоя необходимо полностью слить из него жидкость.

Перед использованием насоса после длительного перерыва в работе необходимо удостовериться в том, что вал не затят отложениями или из-за любых других причин, и полностью залить корпус насоса жидкостью.

ВНИМАНИЕ: перед проведением любых работ по обслуживанию необходимо отключить насос от питания.

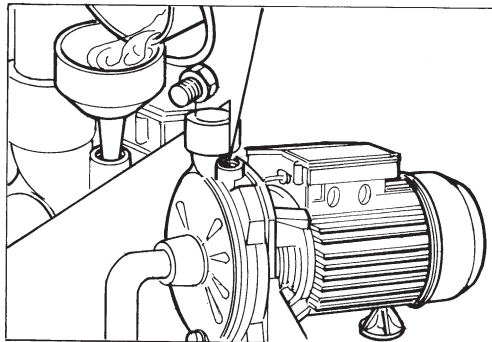
7° Разборка

Перед тем как снять насос, необходимо закрыть запорные клапаны на всасывающей и выходной трубах и слить жидкость из корпуса насоса.

Для разборки и повторной сборки насоса см. его конструкцию на чертеже с разрезом, расположенном на следующих страницах данного руководства по эксплуатации.

Для разборки устройства со стороны насоса необходимо открутить крепежные болты. Для разборки устройства со стороны электродвигателя необходимо сначала при помощи отвертки снять кожух вентилятора (который закреплен винтами), затем снять вентилятор и только потом открутить четыре соединительных стержня.

При заказе запасных частей необходимо указывать данные, приведенные на шильдике насоса и номер запасной части в соответствии с чертежом с разрезом насоса.



I MISURE DI SICUREZZA

- L'utente è responsabile nei confronti di terzi nella zona in cui l'apparecchio è in funzione.
- Prima della messa in funzione occorre assicurarsi che ci siano le necessarie misure elettriche di protezione, mediante una prova eseguita da uno specialista.



DURANTE l' uso della pompa non devono esserci persone in acqua o nel liquido da pompare, ed è proibito eseguire qualsiasi tipo di manutenzione.

La pompa deve essere collegata solo per mezzo di un interruttore di sicurezza salvavita, con una corrente nominale di apertura fino a 30 mA e una presa con contatto di terra installata conformemente alle disposizioni. Protezione: minimo 10 Amp.

Per l' utilizzo in piscine e stagni da giardino e nelle rispettive zone di protezione devono essere osservate/rispettate le prescrizioni conformi alla norma VDE 0100 parte 702.

ATTENZIONE: Prima di effettuare il controllo della pompa disinserire la spina.

Per la sostituzione del cavo di alimentazione serve un attrezzatura speciale quindi dovete rivolgervi al centro assistenza autorizzato.

La pompa può funzionare con una (prolunga) che sia realizzata con cavo mod. H07 RNF conforme alle norme vigenti e di una sezione di filo non inferiore ad 1 mm. conforme alla norma DIN 57282 oppure DIN 57245.



- La tensione indicata sulla targhetta della pompa deve corrispondere alla tensione di rete disponibile.
 - Assicurarsi che le connessioni elettriche a spina si trovino in una zona sicura da allagamenti e siano protette dall' umidità.
 - Prima dell' uso occorre verificare che la linea di allacciamento alla rete e la spina non siano danneggiate.
 - Disinserire la spina della rete prima di compiere qualsiasi intervento nella pompa.
 - Evitare che la pompa sia esposta direttamente al getto d' acqua.
 - L'utente è responsabile del rispetto delle locali disposizioni di montaggio e sicurezza.
 - L'utente dovrà escludere mediante provvedimenti adeguati (per es. installazione di allarme, pompa di riserva e simili) la possibilità di danni indiretti causati dall' allagamento di locali per guasti della pompa.
 - In caso di eventuale guasto della pompa, i lavori di riparazione potranno essere effettuati solo dalle officine di riparazione del servizio assistenza. Devono essere usati solo pezzi di ricambio originali.
 - Si avverte che ai sensi della legge sulla responsabilità del prodotto non rispondiamo dei danni che vengono causati dal nostro apparecchio:
 - a) per riparazioni improprie che non vengono effettuate dal personale dei punti di assistenza da noi autorizzati;
 - b) oppure se per una sostituzione di pezzi non vengono utilizzati PEZZI DI RICAMBIO ORIGINALI;
 - c) oppure se non vengono rispettate le indicazioni e le disposizioni riportate nel libretto d' istruzioni.
- Per gli accessori valgono le stesse disposizioni.

GB SAFETY MEASURES

- The user is liable towards third parties in the area where the appliance is in operation.
- Before starting it is necessary to make sure that the necessary electrical protection measures, are provided by means of a test carried out by a specialist.



While the pump is operating no operators have to be in the liquid to be pumped.

The pump may be connected only by means of a safety switch for fault currents, with a rated opening current up to 30 mA and a socket with an earth contact installed in compliance with the regulations. Protection: at least 10 Amps.

Regulations for Germany. For operation in swimming pools and garden ponds and in the relevant areas of protection, the provisions in compliance with the standard VDE 0100 part 702 must be complied with.

CAUTION: Before checking the pump, disconnect the mains!

The replacement of the line connecting up with the mains requires special tools and therefore it may be done only by the manufacturers or its service engineers.

The pump may operate only with a pipe connecting the appliance (extension) that is no lighter than a rubber hose mod. H07 RNF in compliance with the DIN 57282 or DIN 57245 standard.



- The voltage indicated on the pump's rating plate must correspond to the available mains voltage.
 - Check that the plugged electrical connections are in an area safe from flooding and are protected from the damp.
 - Before use it is necessary to check that the plug and the mains connection line are not damaged.
 - Unplug from the mains before performing any work on the pump.
 - Avoid directly exposing the pump to the jet of water.
 - The user is responsible for respecting the local regulations for assembly and safety.
 - The user by taking appropriate measures (e.g. installing an alarm, reserve pump and the like) will have to exclude the possibility of indirect damage caused by flooding premises due to failure of the pump.
 - In the event of the pump failing, repair work may only be carried out by the repair workshops of the technical service. Only genuine spare parts must be used.
 - It is notified that in compliance with the law on product liability we cannot be held responsible for the damages caused by our appliance:
 - a) because of improper repairs not carried out by the personnel of the assistance points authorized by us; or
 - b) if GENUINE SPARE PARTS are not used to replace parts; or
 - c) if the indications and provisions given in the instruction handbook are not complied with.
- The same provisions hold for the accessories.

F MESURES DE SÉCURITÉ

- L'utilisateur est responsable à l'égard des tiers dans la zone où la pompe est en service.
- Avant la mise en service, faites vérifier par un spécialiste si la pompe présente bien les protections électriques requises.



PENDANT le fonctionnement de la pompe, il est interdit de stationner dans le liquide à pomper.

La pompe ne peut être reliée qu'au moyen d'un interrupteur de sécurité à fusible, avec un courant nominal d'ouverture allant jusqu'à 30 mA et une prise de terre installée conformément aux dispositions.

Protection: 10 Amp. min.

Pour l'utilisation dans des piscines ou des mares de jardin ainsi que dans les zones de protection respectives, les prescriptions de la norme VDE 0100 partie 702 doivent être respectées.

ATTENTION: débranchez la prise électrique avant de contrôler la pompe!

Le changement du câble d'alimentation au secteur nécessite l'utilisation d'outils spéciaux et ne peut donc être effectué que par le fabricant ou les techniciens de son service après-vente.

La pompe ne peut fonctionner qu'avec un tuyau de raccordement à l'appareil (rallonge) pas plus léger que le tuyau flexible de caoutchouc modèle H07RNF conforme à la norme DIN 57282 ou bien DIN 57245.



• La tension indiquée sur la plaque de la pompe doit correspondre à la tension du secteur.

• Assurez-vous que les branchements électriques se trouvent à l'abri des inondations et de l'humidité.

- Avant l'utilisation, vérifiez que la ligne de branchement au secteur et la prise ne sont pas endommagées.
- Débranchez la prise électrique avant toute intervention sur la pompe.
- Évitez d'exposer la pompe à des jets d'eau directs.
- L'utilisateur est responsable du respect des disposition locales en matière de montage et de sécurité.
- L'utilisateur doit exclure, par des mesures appropriées (installation d'un système d'alarme, pompe de réserve et similaires) la possibilité de dommages indirects provoqués par l'inondation de locaux par suite d'anomalies de fonctionnement de la pompe.
- Aux termes de la loi sur la responsabilité du produit, nous ne répondons pas des dommages provoqués par notre appareil:
 - a) du fait de réparations non appropriées, effectuées par du personnel autre que celui de nos réparateurs agréés;
 - b) du fait de remplacements n'ayant pas été effectués avec des PIÈCES DETACHÉES D'ORIGINE;
 - c) par suite du non respect des indications et des dispositions figurant dans ce mode d'emploi.

Ces dispositions valent également pour les accessoires.

E MEDIDAS DE SEGURIDAD

- El usuario es el responsable frente a terceras personas en la zona en la cual el aparato está en funcionamiento.
- Antes de la puesta en marcha es necesario verificar la existencia de las medidas de seguridad eléctricas de protección, con la ejecución de la prueba correspondiente a cargo de un experto.



CUANDO la bomba es utilizada no debe haber personas en el agua o en el líquido a bombear, y está prohibido llevar a cabo cualquier tipo de tarea de mantenimiento.

La bomba debe estar conectada solamente por medio de un interruptor de seguridad salvavida, con una corriente nominal de apertura hasta los 30 mA y una toma con contacto a tierra instalada en conformidad con las disposiciones vigentes. Protección: mínimo 10 Amp.

ATENCIÓN: Antes de efectuar el control de la bomba desconectar el enchufe de la red de alimentación.

Para la sustitución del cable de alimentación debe utilizarse una herramienta especial, por tanto es necesario dirigirse al centro de asistencia autorizado.

La bomba puede funcionar con una prolongación realizada con un cable modelo H07 RNF conforme a las normas vigentes y de una sección de hilo no inferior a 1 mm. de acuerdo a las normas DIN 57282 o bien DIN 57245.



- La tensión indicada sobre la plaqueta de la bomba debe corresponder a la tensión disponible en la red de alimentación.
 - Es necesario asegurarse que las conexiones eléctricas del enchufe se encuentren en una zona segura y sin posibilidad de inundaciones y que estén protegidas de la humedad.
 - Antes de la utilización es necesario verificar que la línea de conexión con la red y el enchufe no estén dañados.
 - Desconectar el enchufe de la red antes de realizar cualquier tipo de intervención en la bomba.
 - Evitar que la bomba esté expuesta directamente al chorro de agua.
 - El usuario es responsable del respeto a las disposiciones locales de montaje y seguridad.
 - El usuario deberá excluir, mediante procedimientos adecuados (por ejemplo: instalación de alarmas, bomba de reserva y similares) cualquier posibilidad de daños indirectos causados por inundación de locales causados por averías de la bomba.
 - En caso de eventuales averías de la bomba, los trabajos de reparación podrán ser efectuados solamente por los talleres de reparación del servicio de asistencia. Deben ser usados solamente repuestos originales.
 - Se advierte que de acuerdo a la ley sobre la responsabilidad del producto no respondemos por los daños causados por nuestro aparato:
 - a) por reparaciones impropias que no son realizadas por personal de los centros de asistencia autorizados por nosotros;
 - b) si en caso de una sustitución de piezas de repuestos no son utilizados REPUESTOS ORIGINALES;
 - c) si no son respetadas las indicaciones y las disposiciones contenidas en el manual de instrucciones.
- Para los accesorios rigen las mismas disposiciones.

P MEDIDAS DE SEGURANÇA

- O utilizador é responsável pela atenção de terceiros na zona onde a bomba está em serviço.
- Antes de a pôr a trabalhar, faça verificar por um especialista se as protecções eléctricas estão conforme.



Durante o funcionamento da bomba, é proibido estacionar no líquido a bombear. A bomba não pode ser ligada senão por meio de interruptor de segurança c/ fusível, com uma corrente nominal de abertura de 30mA e um fio de terra conforme disposto. Protecção: mínimo 10 Amp.

Atenção – Antes de efectuar o controle de bomba desligue a ficha da rede de alimentação.

Para a substituição do cabo de alimentação deve utilizar-se ferramenta apropriada, pelo que se aconselha dirigir-se a uma oficina autorizada.

A bomba pode funcionar com uma extensão realizada com um cabo modelo H07 RNF, conforme normas vigentes e secção não inferior a 1mm e de acordo com as normas DIN 57282 e DIN 57245.



• A tensão indicada sobre a placa da bomba deve corresponder à tensão da rede.

• Assegure-se que as conexões eléctricas estão perfeitas, ao abrigo de inundações e humidade.

- Antes de utilização, verifique se a linha de conexão com a rede não está danificada.
- Retirar a ficha da rede de alimentação antes de qualquer intervenção.
- Evitar expor a bomba a jactos de água directos.
- O utilizador é responsável pelo respeito das disposições locais em matéria de montagem e segurança.
- O utilizador deve excluir, por medidas apropriadas (instalação de um sistema de alarme, bomba de reserva e similares) a possibilidade de avarias indirectas provocadas por inundação devido a falhas da bomba.
- Nos termos da lei sobre a responsabilidade do produto, nós não respondemos por avarias provocadas pelo nosso aparelho:
 - Reparacões não apropriadas e efectuadas por pessoal de centros de assistência não autorizados.
 - Substituição de peças não originais.
 - Se não forem respeitadas as indicações e disposições contidas no manual de instruções

Aos acessórios aplicam-se as mesmas disposições.

RUS Меры предосторожности

- Пользователь несет ответственность за третьих лиц, находящихся в месте использования устройства.
- Перед началом работы необходимо при помощи специалиста убедиться в том, что выполнены все меры электробезопасности.



Во время работы насоса в воде или другой выкачиваемой жидкости не должно находиться людей. Насос можно подключать только с использованием автомата защиты от токов утечки с номинальным током размыкания не более 30 мА и розетки с заземлением, соответствующей требованиям стандартов. Предохранитель: не менее 10 А.

Нормы для Германии. При использовании в плавательных бассейнах, садовых прудах и других аналогичных областях применения должны соблюдаться требования стандарта VDE 0100 часть 702.

ВНИМАНИЕ: Перед проверкой насоса необходимо отключить его от электросети!

Для замены питающего кабеля насоса требуются специальные инструменты. В связи с этим замена питающего кабеля может производиться только заводом-изготовителем или его специалистами по ремонту.

Для подсоединения насоса можно использовать только удлинитель, изготовленный из кабеля модели не меньше H07 RNF (в соответствии со стандартами DIN 57282 и DIN 57245).

- Напряжение питающей сети должно соответствовать рабочему напряжению насоса, указанному на табличке с паспортными данными.
- Убедитесь, что находящиеся под напряжением электрические соединения защищены от затопления и влажности.
- Перед использованием насоса необходимо убедиться в том, что вилка питания и электрический кабель насоса не повреждены.
- Перед выполнением любых работ с насосом необходимо отключить его от электрической сети.
- Избегайте прямого попадания на насос струи воды.
- Пользователь несет ответственность за выполнение местного законодательства, касающегося безопасной сборки и эксплуатации устройства.
- Принимая надлежащие меры безопасности (такие как установка сигнализации, резервного насоса и другие), пользователь должен исключить возможность причинения косвенного ущерба помещениям из-за затопления, вызванного поломкой насоса.
- В случае поломки насос можно ремонтировать только в специальных мастерских технического обслуживания. При ремонте насоса необходимо использовать только оригинальные запасные части.
- Сообщаем, что в соответствии с законом об ответственности за качество выпускаемой продукции Производитель не несет ответственности за ущерб, причиненный устройством:
 - а) из-за некачественного ремонта, выполненного не авторизованными производителем сервисными центрами;
 - б) из-за использования неоригинальных запасных частей;
 - с) из-за невыполнения указаний и положений, приведенных в руков

تعليمات التشغيل

١. ظروف التشغيل

المضخات أحادية الوجه مزودة بمكثف متصل بالنهايات الطرفية، ومزود بواقى حراري عند ٢٢٠ فولت - ٦٠ هرتز

٥. بدء التشغيل

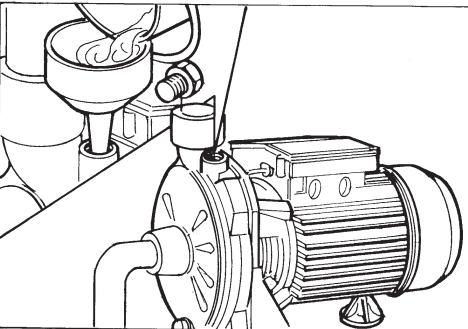
- تأكد من أن عمود الدوران يمكن تدويره باليد. لهذا الغرض تزود المضخات الصغيرة بتجويف للمفك على جانب التهوية في نهاية عمود الإدارة.
- لا تتغلغل المضخة في حالة عدم وجود سائل.
- ابدء تشغيل المضخة بعد ملئها تماما بالسائل من خلال فتحة التحضير.
- عند التشغيل بواسطة ضغط سحب موجب، املء المضخة عن طريق فتح الصمام البوابي للسحب ببطء وبشكل كامل، و اترك صمام بوابة التصريف مفتوح لإخراج الهواء.
- عند استخدام محرك ذو ثلاثة مراحل تأكد من أن اتجاه الدوران مماثل للموضع عن طريق السهم على غلاف المضخة، خلاف ذلك - قم بعكس توصيلات الفازات. تأكد من أن المضخة تعمل من خلال مجال الأداء الخاص بها، واحرص على عدم تجاوز التيار المستوعب الموضح على لوحة الاسم.
- بخلاف ذلك قم بضغط صمام بوابة التصريف، أو اعدادات مفاتيح الضغط.

٦. الصيانة

- عندما لا يتم استخدام المضخة، قم بتفريغها تماما إذا كان تجمد الماء متوقعا.
- قم بإزالة الغطاء الأمامي أو سداة الصرف، إذا كانت متاحة، لتفريغ المضخات. بعد فترة عدم تشغيل طويلة، وقبل إعادة تشغيل الوحدة، تأكد من أن المروحة غير محشورة بسبب طبقة خارجية أو مواد صلبة مستقرة (تشكل رسوب) أو لأسباب أخرى. إذا لزم الأمر قم بالتنظيف حسب الإجراءات المناسبة. قم بملء المضخة تماما بالسائل عن طريق الغطاء الموجود بالجزء العلوي للمضخة.
- تنبيه: افصل التيار الكهربائي قبل القيام بأي عملية صيانة.

٧. تفكيك المضخة

- أغلق صمامات السحب والتصريف وقم بتفريغ السائل من المضخة قبل تفكيكها للتفكيك وإعادة التجميع انظر التركيب في الرسم.
- لفك المضخة قم بفك المسامير سداسية الرأس، ولفك المحرك يلزم إزالة غطاء المروحة " المثبت بالضغط " بواسطة مفك، ثم فك المروحة ثم قضبان الشد الأربعة.
- عند طلب قطع الغيار، يرجى الرجوع إلى البيانات المطبوعة على لوحة الاسم ورقم موقع كل قطعة من قطع الغيار اللازمة وفقا للرسم.



- للاستخدام مع السوائل التنظيفية بدون مواد صلبة عالقة، والغير قابلة للإنفجار والغير ضارة للمواد المصنوعة منها المضخة، مع درجة حرارة للسائل ٦٠° مئوية كحد أقصى.
- الضغط الأقصى المسموح به لجسم المضخة: ١٠ بار.
- يتم التركيب في الأماكن جيدة التهوية والمحمية من العوامل الجوية، ودرجة حرارة الغرفة لا تتعدى ٤٠° مئوية كحد أقصى.
- الحد الأقصى لاختلاف الجهد الكهربائي بالنسبة للقيمة الاسمية الموضحة على لوحة الاسم: $\pm 6\%$

٢. التركيب

- يجب أن يتم تركيب المضخات في وضع أفقي وأقدام التثبيت لأسفل. كما يمكن تركيبها على نحو آخر بواسطة دعمها بأنياب صلبة وثابتة بشرط توفر إمكانية تعبئة وتفريغ الماء المتكثف داخ المضخة.
- لأسباب تتعلق بالسلامة تجنب وضع المحرك في اتجاه مائل أسفل المضخة - قم بتركيب المضخة بحيث تكون أقرب ما يمكن لخط السحب .

٣. الأنابيب

- احكم تثبيت جميع الخطوط بدعامات بحيث لا تحمل إجهاد، أو ضغط أو اهتزاز إلى المضخة.
- تعتمد أقطار الأنابيب على معدل التدفق المطلوب..
- يتم تصميم الأقطار الداخلية للأنابيب بحيث لا تتعدى سرعة السائل ١.٥ متر/ثانية في خط السحب و ٣ متر/ثانية في خط الطرد على كل حال يجب أن لا يقل قطر الأنابيب عن قطر المضخة.
- للسحب لأكثر من ٥ متر. قم بتركيب خط السحب ذو قطر داخلي أكبر من قطر توصيلة سحب المضخة. لا ينبغي أبدا أن تكون أقطار الخطوط أصغر من توصيلات المضخة. يجب أن تكون خط السحب محكمة الإغلاق وموجهة إلى أعلى من أجل تضادي تكون جيوب هوائية.
- يجب أن تكون أنابيب السحب محكمة تماما وأن تكون لأعلى لتجنب جيوب الهواء.
- للتشغيل قم بتركيب شفاط مع مصفاة والتي يجب أن تكون دائما مغمورة بالماء .

- يجب تركيب المصفاة على جانب السحب في المضخة لمنع الأجسام الغريبة من دخول المضخة.
- للسحب من خزان قم بتركيب رداد، أما إذا كان ضغط السحب موجب قم بتركيب صمام بوابي على خط السحب.
- اتبع المواصفات المحلية إذا زاد ضغط الشبكة.
- قم بتركيب صمام بوابي على خط الطرد لضبط التدفق، والضغط، والطاقة المستهلكة. قم بتركيب مقياس للضغط، إذا زاد الرفع فوق ١٥ متر قم بتركيب رداد بين المضخة والصمام البوابي من أجل حماية المضخة من المطرقة المائية. تأكد من نظافة الجوانب الداخلية للخطوط قبل التوصيل.

٤. التوصيل الكهربائي

- يجب أن يتم التوصيل الكهربائي من قبل اختصاصي كهرباء مؤهل وفقا للقوانين المحلية.
- يجب أن يتم تارض الوحدة بشكل صحيح.
- قم بتوصيل الموصل الأرضي (التأريض) إلى النهاية الطرفية التي تحتوي على رمز الأرض.
- قارن الجهد الكهربائي للمصدر مع بيانات لوحة الاسم وقم بتوصيل موصلات التغذية بالنهايات الطرفية وفقا للرسم التخطيطي المناسب داخل غطاء صندوق النهايات الطرفية.
- قم بتركيب جهاز لفصل التهدية، يوجد به فاصل توصيل لا يقل عن ٣ ملم في جميع الأقطاب.
- عند استخدام محرك ذو ثلاثة أوجه يجب تزويده بجهاز للوقاية من الحمل الزائد وفقا ل لوحة الاسم.

تدابير السلامة

- اقرأ تعليمات التشغيل بعناية قبل التجميع وبدء التشغيل.
- يجب على المستخدم التأكد من مناسبة المضخة لتصنيف المنطقة التي تركيب بها .
- قبل بدء التشغيل لابد من التأكد من توافر تدابير الحماية الكهربائية اللازمة، عن طريق وسائل اختبار يقوم بها الشخص المختص.



- يجب عدم ملامسة السائل الذي تضحّه المضخة أثناء التشغيل.
- يجب تركيب وحدة تيار متبقى يسعى تيار تسرب لا يزيد عن ٣٠ مللي أمبير ، و سعة القاطع ١٠ أمبير.
- قبل الفحص، قم بفصل التيار الكهربى عن المضخة!
- يجب توصيل المحرك بوصلة أرضية قبل توصيله بالكهرباء.
- عدم توصيل المحرك بالأرضى قد يسبب صدمة كهربائية شديدة أو مميتة.
- لا توصل الأرضى بخط الغاز
- هذا الجهاز ليس معد للاستخدام بواسطة الأشخاص (بما فيهم الأطفال) ذى قدرات جسمية وحسية وفكرية منخفضة بدون رقابة وإرشاد من قبل شخص مسئول عن سلامتهم.
- يجب مراقبة الأطفال لضمان عدم لعبهم بالجهاز.
- فى حالة تلف كيبل تغذية المضخة بالكهرباء يجب استبداله بواسطة الوكيل او المختصين فى صيانة الجهاز لتفادى خطر الصعق بالكهرباء.
- يجب أن يزود نظام تغذية المضخة بالكهرباء على وسيلة لفصل الكهرباء عن المضخة عند الطوارئ.
- يكون الحد الأقصى للطاقة المستهلكة فى هذه المضخات عند الحد الأدنى للتصريف. يجب ألا يتم تشغيل هذه المضخات والصمام مغلق.
- لا تستخدم سلة المهملات العادية فى المنزل للتخلص من هذا المنتج.

تحذير



- يجب أن يتوافق الجهد المشار إليه على لوحة تصنيف المضخة مع الجهد الكهربائي المتاح ويحد أقصى للإختلاف $\pm 6\%$.
- تأكد من أن التوصيلات الكهربائية الموصلة بالمقبس توجد فى منطقة آمنة من الغمر بالماء ومحمية من الرطوبة.
- قبل الاستخدام من الضروري التأكد من أن خط توصيل المقبس وخطوط المصدر سليمة.
- أفضل التيار الكهربائي قبل القيام بأي عمل على المضخة.
- تجنب تعرض المضخة للماء المباشر .
- المستخدم هو المسئول عن احترام الارشادات المحلية للتجميع والسلامة.
- يقوم المستخدم من خلال اتخاذ التدابير المناسبة (على سبيل المثال: تركيب جهاز إنذار، ومضخة احتياطية وما شابه ذلك) باستبعاد إمكانية الضرر غير المباشر الناتج عن اغراق المباني بسبب عطل فى المضخة.
- فى حالة الفشل فى تشغيل المضخة، لا يجوز إجراء أعمال التصليح إلا من خلال الورش التي تقوم بالتصليح والتابعة للصيانة الفنية، يجب استخدام قطع الغيار الأصلية فقط.
- يتم الإخطار أنه وفقا للقانون عن المسؤولية عن المنتجات لا يمكن أن تتحمل المسؤولية عن الأضرار الناجمة عن الأجهزة الخاصة بنا فى الحالات التالية:
 - أ) الصيانة خارج مراكز الصيانة المعتمدة.
 - ب) إذا لم يتم استخدام قطع الغيار الأصلية عند استبدال قطع الغيار.
 - ج) عدم التركيب والتشغيل طبقا لتوصيات التركيب والتشغيل.
- تنطبق نفس البنود على الملحقات.

العيوب	الأسباب	اصلاح العيوب
المضخة لا تبدأ التشغيل	<ul style="list-style-type: none"> • عدم وجود التيار الكهربائي • انسداد العضو الوار، تعثر • الحماية الحرارية. 	<ul style="list-style-type: none"> • تأكد من أن الجهد الكهربائي مناسب. • تفكيك وتنظيف المضخة. • عدم تثبيت المضخة.
المضخة لا تسحب	<ul style="list-style-type: none"> • صمام السحب ليس فى الماء. • لا يوجد ماء فى جسم المضخة • يوجد هواء فى خط السحب • يوجد تسرب فى صمام السحب • انسداد صمام السحب • تتجاوز الحد الأقصى لعمق السحب 	<ul style="list-style-type: none"> • صمام سحب المضخة فى الماء. • ملء خط السحب بالماء • تحقق من مانع التسرب فى خط السحب • تنظيف الصمام جيدا • تنظيف سلة السحب • التحقق من عمق السحب
التصريف غير كاف	<ul style="list-style-type: none"> • عمق السحب مرتفع جدا • انسداد صمام القدم • منسوب المياه ينخفض بسرعة • انخفاض قدرة المضخة بسبب وجود أجسام غريبة. 	<ul style="list-style-type: none"> • التحقق من عمق السحب • تنظيف الصمام جيدا • وضع صمام القدم بشكل أعمق • تنظيف العضو الدوار نظيفة واستبدال الأجزاء المتهاكلة.
المفتاح الحراري يوقف المضخة	<ul style="list-style-type: none"> • الحمل الزائد على المحرك الناجم عن الاحتكاك المفرط. 	<ul style="list-style-type: none"> • قم بتفكيك وتنظيف المضخة واتخاذ التدابير لمنع سحب المواد الغريبة. انتظر حتى يعمل المفتاح الحراري (٢٠ دقيقة تقريبا).

① DIFETTI	CAUSE	RIMEDI
La pompa non parte	<ul style="list-style-type: none"> - non arriva corrente - girante bloccata, intervento protezione termica 	<ul style="list-style-type: none"> - controllare che ci sia la tensione adeguata nella rete elettrica - smontare e pulire la pompa - sbloccare la pompa
La pompa non aspira	<ul style="list-style-type: none"> - la valvola di aspirazione non è nell'acqua - corpo pompa senza acqua - aria nel tubo di aspirazione - valvola di aspirazione che perde - valvola di aspirazione ostruita - è stata oltrepassata la profondità di aspirazione max. 	<ul style="list-style-type: none"> - collocare la valvola di aspirazione in acqua - riempire d'acqua il tubo in aspirazione - controllare la tenuta del tubo di aspirazione - pulire la valvola di fondo - controllare la profondità d' aspirazione
Mandata insufficiente	<ul style="list-style-type: none"> - profondità d'aspirazione troppo elevata - valvola di fondo ostruita - il livello dell'acqua si abbassa velocemente - capacità della pompa ridotta a causa di materiali estranei 	<ul style="list-style-type: none"> - controllare la profondità d'aspirazione - pulire la valvola di fondi - collocare la valvola di fondo più in profondità - pulire la girante e sostituire le parti usurate
Interruttore termico blocca la pompa	<ul style="list-style-type: none"> - motore sovraccarico a causa di troppa frizione 	<ul style="list-style-type: none"> - smontare e pulire la pompa, evitare l'aspirazione di materiale estraneo. Aspettare fino a quando il termico si ripristina (circa 20 min.)

ⒼⒷ FAULTS	CAUSES	REMEDIES
Pump does not start	<ul style="list-style-type: none"> - lack of electrical current - rotor blocked , thermal protection tripped 	<ul style="list-style-type: none"> - make sure the mains voltage is suitable - disassemble and clean the pump - unclamp the pump
Pump does not suck	<ul style="list-style-type: none"> - intake valve not in water - no water in pump body - air in suction pipe - intake valve leaks - intake valve clogged - max.suction depth exceeded 	<ul style="list-style-type: none"> - pump intake valve in water - fill suction pipe with water - check suction pipe seal - clean valve thoroughly - clean suction basket - check suction depth
Insufficient delivery	<ul style="list-style-type: none"> - too high suction depth - foot valve obstructed - water level goes down rapidly - reduced pump capacity due to foreign bodies 	<ul style="list-style-type: none"> - check suction depth - clean valve thoroughly - situate foot valve deeper - clean rotor and replace worn-out parts
Thermal switch stops the pumps	<ul style="list-style-type: none"> - motor overload caused by excessive friction 	<ul style="list-style-type: none"> - disassemble and clean pump take measures to prevent suction of foreign material. Wait until the thermal switch reacts (approx.20 min.)

F PANNE	CAUSES	SOLUTIONS
La pompe ne se met pas en route	<ul style="list-style-type: none"> - le courant n'arrive pas - déclenchement du disjoncteur 	<ul style="list-style-type: none"> - contrôlez la tension de secteur - démontez et nettoyez la pompe - débloquez la pompe
La pompe n'aspire pas	<ul style="list-style-type: none"> - la vanne d'aspiration n'est pas immergée - il n'y a pas d'eau dans la pompe - il y a de l'air dans le tuyau d'aspiration - le clapet de pied a des fuites - le clapet de pied est engorgé - la profondeur d'aspiration maximale a été dépassée. 	<ul style="list-style-type: none"> - Immergez la vanne d'aspiration - remplissez d'eau le tuyau d'aspiration - contrôlez l'étanchéité du tuyau d'aspiration - nettoyez le clapet de pied - contrôlez la profondeur d'aspiration
Refoulement insuffisant	<ul style="list-style-type: none"> - la profondeur d'aspiration maximale a été dépassée - le clapet de pied est engorgé - le niveau d'eau s'abaisse trop rapidement - rendement de la pompe insuffisant en raison de la présence de corps étrangers 	<ul style="list-style-type: none"> - contrôlez la profondeur d'aspiration - nettoyez le clapet de pied - placez le clapet de pied plus profondément - nettoyez la roue et changez les pièces usées.
Déclenchement du disjoncteur	<ul style="list-style-type: none"> - surcharge du moteur par trop de friction 	<ul style="list-style-type: none"> - démontez et nettoyez la pompe, empêchez toute aspiration de corps étrangers, attendez le réenclenchement du disjoncteur (20 mn environ).

E DEFECTOS	CAUSAS	SOLUCIONES
La bomba no arranca	<ul style="list-style-type: none"> - no llega corriente - rodete bloqueado, intervención de la protección térmica 	<ul style="list-style-type: none"> - controlar que haya tensión adecuada en la red eléctrica - desmontar y limpiar la bomba - desbloquear la bomba
La bomba no aspira	<ul style="list-style-type: none"> - la válvula de aspiración no está en el agua - cuerpo bomba sin agua - aire en el tubo de aspiración - válvula de aspiración que pierde - válvula de aspiración obstruida - se ha superado la profundidad de aspiración máx. 	<ul style="list-style-type: none"> - colocar la válvula de aspiración en el agua - llenar de agua el tubo en la aspiración - controlar la retención del tubo de aspiración - limpiar la válvula de fondo - controlar la profundidad de aspiración
Salida insuficiente	<ul style="list-style-type: none"> - profundidad demasiado elevada - valvula de fondo obstruida - la presión del agua baja rápidamente - capacidad de la bomba reducida a causa de materiales extraños. 	<ul style="list-style-type: none"> - controlar la profundidad de aspiración - limpiar la válvula de fondo - colocar la válvula de fondo más profundamente - limpiar el rodete y sustituir las piezas desgastadas.
El interruptor térmico bloquea la bomba	<ul style="list-style-type: none"> - Motor sobrecargado a causa de la excesiva fricción 	<ul style="list-style-type: none"> - desmontar y limpiar la bomba, evitar la aspiración de material extraño. Esperar hasta que el térmico se restablezca (unos 20 min.)

P AVARIA	CAUSAS	SOLUÇÕES
A bomba não arranca	<ul style="list-style-type: none"> - A corrente não chega - Turbina presa 	<ul style="list-style-type: none"> - Veja a tensão se está adequada na rede - Desmontar e limpar a bomba - Desbloquear a bomba
A bomba não aspira	<ul style="list-style-type: none"> - A válvula de aspiração não está na água - Corpo da bomba sem água - Ar no tubo de aspiração - Válvula de aspiração rota - Válvula de aspiração obstruída - Ultrapassou-se a altura máxima de aspiração 	<ul style="list-style-type: none"> - Colocar a válvula de aspiração na água - Encher de água o tubo de aspiração - Controlar a retenção do tubo de aspiração - Limpar a válvula de fundo - Controlar a profundidade de aspiração
Saída insuficiente	<ul style="list-style-type: none"> - Profundidade demasiada elevada - Válvula de fundo obstruída - A pressão de água baixa rapidamente - Capacidade da bomba reduzida por causa de materiais estranho 	<ul style="list-style-type: none"> - Controlar a profundidade - Limpar a válvula de fundo - Colocar a válvula de fundo mais profundamente - Limpar a turbina e substituir as peças gastas
O interruptor bloqueia a bomba	<ul style="list-style-type: none"> - Motor em sobrecarga por causa de fricção excessiva 	<ul style="list-style-type: none"> - Desmontar e limpar a bomba. - Evitar a aspiração de material estranho. - Esperar até que o interruptor estabilize (uns 20 min)

RUS Неисправность	Возможные причины	Способы устранения
Насос не включается	<ul style="list-style-type: none"> - отсутствие напряжения - ротор заблокирован, сработала тепловая защита 	<ul style="list-style-type: none"> - убедитесь в наличии подходящего напряжения в сети - разберите и очистите насос - разблокируйте насос
Насос не всасывает жидкость	<ul style="list-style-type: none"> - впускной клапан не погружен в жидкость - в насосе нет жидкости - во всасывающей трубе насоса находится воздух - наличие протечки во впускном клапане - засорен впускной клапан - превышена максимальная глубина всасывания жидкости 	<ul style="list-style-type: none"> - опустите впускной клапан в жидкость - заполните всасывающую трубу жидкостью - проверьте уплотнение впускного клапана - тщательно очистите клапан - очистите всасывающий фильтр - проверьте глубину всасывания жидкости
Слабый напор жидкости	<ul style="list-style-type: none"> - слишком большая высота всасывания жидкости - засорен всасывающий клапан - быстро снижается уровень жидкости - производительность насоса снижена из-за наличия посторонних тел 	<ul style="list-style-type: none"> - проверьте глубину всасывания жидкости - тщательно очистите клапан - опустите ниже всасывающий клапан - очистите ротор насоса и замените изношенные детали
Тепловая защита отключает насос	<ul style="list-style-type: none"> - перегрузка двигателя из-за повышенного трения 	<ul style="list-style-type: none"> - разберите и очистите насос. Примите меры для предотвращения всасывания посторонних предметов. Подождите, пока тепловая защита отключится (примерно 20 минут)

I

Informazioni sullo smaltimento delle apparecchiature elettriche ed elettroniche in ottemperanza alla direttiva 2002/96 CE (RAEE).

Attenzione: per smaltire il presente prodotto non utilizzare il normale bidone della spazzatura.

Le apparecchiature elettriche ed elettroniche usate devono essere gestite a parte ed in conformità alla legislazione che richiede il trattamento, il recupero e il riciclaggio adeguato dei suddetti prodotti.

In seguito alle disposizioni attuate dagli Stati membri, i privati residenti nella UE possono conferire gratuitamente le apparecchiature elettriche ed elettroniche usate a centri di raccolta designati.

In caso di difficoltà nel reperire il centro di raccolta autorizzato allo smaltimento, interpellare il rivenditore dal quale è stato acquistato il prodotto.

La normativa nazionale prevede sanzioni a carico dei soggetti che effettuano lo smaltimento abusivo o l'abbandono dei rifiuti di apparecchiature elettriche ed elettroniche.



GB

Information on the disposal of electric and electronic equipment in compliance with directive 2002/96 CE (RAEE).

Warning: do not use the normal house trash bin to dispose of this product.

Used electric and electronic equipment must be handled separately and in compliance with the regulations relating to the treatment, recovery and recycling of the said products.

In accordance with the regulations applied in the member States, private users resident in the EU can take used electric and electronic equipment free of charge to designated collection centers.

If you experience difficulties in locating an authorized disposal center, consult the dealer from whom you purchased the product.

The national regulations provide sanctions against whoever unlawfully disposes of or abandons waste of electric or electronic equipment.

F

Informations sur l'élimination des appareils électriques et électroniques en conformité avec la directive 2002/96 CE (RAEE).

Attention: pour éliminer ce produit, ne pas utiliser la poubelle ordinaire.

Les appareils électriques et électroniques usagés doivent être gérés séparément et en conformité avec la législation régissant le traitement, la récupération et le recyclage de ces produits.

Suite aux dispositions en vigueur dans les États membres, les particuliers résidant en UE peuvent porter gratuitement les appareils électriques et électroniques usagés aux centres de récolte désignés.

En cas de difficultés pour trouver le centre de récolte autorisé à l'élimination, veuillez interpellier le revendeur qui vous a vendu l'appareil. La législation nationale prévoit des sanctions à la charge des sujets qui abandonnent ou éliminent les déchets d'appareillages électriques ou électroniques de façon illégale.

E

Informaciones sobre el desguace de aparatos eléctricos y electrónicos en conformidad con la directiva 2002/96 CE (RAEE).

Atención: no utilizar la normal lata de la basura para desguazar el presente producto.

Los aparatos eléctricos y electrónicos necesitan un manejo separado en conformidad con la legislación que requiere el tratamiento, la recuperación y el reciclaje de los dichos productos.

En conformidad con las disposiciones vigentes en los Estados miembros, los particulares residentes en la UE pueden llevar gratuitamente los aparatos eléctricos y electrónicos de uso a centrales de recolección designadas. En caso de dificultades para localizar la central de recolección autorizada para el desguace, sirvanse consultar al rivendidor donde el producto fué comprado.

La normativa nacional preve sanciones a cargo de sujetos que abandonan ó desguazan los desechos de aparatos eléctricos ó electrónicos en forma abusiva.

D

Informationen zur Entsorgung von Elektrogeräten sowie elektronischen Geräten gemäß Richtlinie 2002/96 CE (RAEE).

Hinweis: verwenden Sie nicht den normalen Hausabfall, um dieses Produkt zu beseitigen.

Gebrauchte Elektrogeräte sowie elektronische Geräte müssen separat, gemäß der Gesetzgebung, welche die sachgemäße Behandlung, Verwertung und das Recycling dieser Produkte vorschreibt, verwertet werden.

Gemäß aktueller Anordnungen der Mitgliedsstaaten können private Haushalte der EU die gebrauchten Elektrogeräte sowie elektronische Geräte kostenlos zu den dafür vorgesehenen Müllverwertungszentren bringen.

Die nationalen Anordnungen sehen Sanktionen gegen diejenigen vor, die Abfälle von elektrischen oder elektronischen Geräten rechtswidrig entsorgen oder verlassen.

P

Informações a respeito da eliminação de aparelhos eléctricos e electrónicos conforme disposto na directiva 2002/96 CE (RAEE).

Atenção: não elimine este produto deitando-o nos recipientes de lixo normais.

Os aparelhos eléctricos e electrónicos devem ser tratados em separado e segundo a legislação que prevê a recuperação, a reciclagem e tratamento adequados de tais produtos.

Segundo as disposições actuaadas pelos Estados-membros, os utilizadores domésticos que residam na União Europeia podem entregar gratuitamente os aparelhos eléctricos e electrónicos usados em centros de recolha autorizados.

Se for difícil localizar um centro de recolha autorizado para a eliminação, contactar o revendedor onde se comprou o produto.

A legislação nacional prevê sanções para aqueles que efectuam a eliminação abusiva de resíduos de aparelhos eléctricos e electrónicos ou os abandonam no meio ambiente.

(NL)

Informatie over het milieuvriendelijk afvoeren van elektronische installatie volgens richtlijn 2002/96 CE (RAEE)

Opgepast: product niet meegeven met normaal huisvuil ophaling.

Gebruikte elektrische en elektronische apparaten moeten apart worden verwerkt volgens de wet van het de verwerking, hergebruiking en recyclage van het product.

Overeenkomstig de regeringen die in de lidstaten worden toegepast, de privé gebruikers wonende in de EU kunnen gebruikte elektrische en elektronisch kosteloos inleveren in aangewezen inzamelingscentra.

Als u moeilijkheden ondervindt met het vinden van een inzamelingscentrum, neem dan contact op met de dealer waar u het product heeft aangekocht. De nationale regeringen verstrekken sancties tegen personen die afval van elektrisch of elektronisch materiaal wegdoen of onwettig achterlaten.



(S)

Information om deponering av avfall som utgörs av eller innehåller elektriska och elektroniska produkter i enlighet med direktiv 2002/96 CE (WEEE).

Observera! Släng inte denna produkt i den vanliga soptunnan

som utgörs av eller innehåller elektriska och elektroniska måste hanteras separat och i enlighet med lagstiftningen som kräver behandling, återvinning och återanvändning av sådana produkter.

I enlighet med bestämmelserna som antagits av medlemsstaterna får privatpersoner som är bosatta inom EU kostnadsfritt lämna in uttjänta elektriska och elektroniska produkter till speciella uppsamlingsställen.

Om du har svårighet att hitta en uppsamlingsplats som är auktoriserad för deponering, vänd dig till distributören där du har köpt produkten.

Den nationella lagstiftningen omfattar sanktioner för den som på olagligt sätt deponerar eller överger avfall bestående av elektriska och elektroniska produkter.

(DK)

Informationer om bortskaffelse af elektrisk og elektronisk udstyr i overensstemmelse med direktiv 2002/96/EF (WEEE).

Advarsel: brug ikke den normale affaldsbeholder til bortskaffelse af dette produkt.

Brugt elektrisk og elektronisk udstyr skal behandles separat i henhold til lovgivningen, der kræver passende behandling, genvinding og genbrug af disse produkter.

I henhold til bestemmelserne, der er iværksat af EU-landene, kan privatpersoner, der er bosat her, gratis aflevere brugt elektrisk og elektronisk udstyr til udvalgte indsamlingscentre.

Hvis det er vanskeligt at finde et opsamlingscenter, der har tilladelse til bortskaffelse, bedes De kontakte forhandleren, hvor produktet er købt. Det nationale normativ forskriver sanktioner for dem, der foretager ulovlig bortskaffelse eller efterladelse af elektrisk og elektronisk udstyr.

(FIN)

Tietoja sähköisten ja elektronisten laitteiden hävittämisestä direktiivin 2002/96/EY (WEEE) mukaisesti.

Huomio: Tätä tuotetta ei saa heittää tavalliseen jätesäiliöön

Käytetyt sähköiset ja elektroniset laitteet täytyy hävittää erikseen ja se on tehtävä näiden tuotteiden käsittelyä, talteenottoa ja kierrätystä koskevien lakien mukaisesti.

Mikäli hävittämiseen valtuutettua keräyskeskusta on vaikea löytää, kysy asiaa jälleenmyyjältä, jolta tuote on ostettu.

Kansalliset asetukset määräävät rangaistuksen henkilöille, jotka hävittävät sähköiset ja elektroniset laitteet väärin tai jättävät ne heitteille.

(N)

Informasjon om avhending av elektriske og elektroniske apparater i henhold til direktivet 2002/96 CE (RAEE).

Advarsel: dette produktet skal ikke kastes sammen med det vanlige avfallet

Utbrukte elektriske og elektroniske apparater skal tas hånd om på annen måte og i samsvar med loven, som krever korrekt behandling, gjenvinning og resirkulering av slike produkter.

I henhold til bestemmelsene i medlemslandene, kan private som er bosatte i EU gratis innlevere de brukte elektriske og elektroniske apparatene til bestemte innsamlingscentre.

Dersom du har problemer med å finne et autorisert innsamlingscenter, bør du kontakte forhandleren der du kjøpte produktet.

Loven straffer den som ikke tar hånd om avfall på korrekt vis eller etterlater elektriske og elektroniske apparater i miljøet.

(GR)

Πληροφορίες για τη διάθεση του ηλεκτρικού και ηλεκτρονικού εξοπλισμού σύμφωνα με την οδηγία 2002/96/ΕΚ (ΑΗΕΕ).

Προσοχή: για τη διάθεση αυτού του προϊόντος μη χρησιμοποιείτε τους κοινούς κάδους απορριμμάτων Οι ηλεκτρικές και ηλεκτρονικές συσκευές πρέπει να διατηρούνται χωριστά και σύμφωνα με την ισχύουσα νομοθεσία που απαιτεί την επεξεργασία, την ανάκτηση και την ανακύκλωση των προϊόντων αυτών.

Μετά την εφαρμογή των διατάξεων από τα κράτη μέλη, οι ιδιώτες που κατοικούν στην Ευρωπαϊκή Ένωση μπορούν να παραδώσουν δωρεάν τις ηλεκτρικές και ηλεκτρονικές συσκευές σε εξουσιοδοτημένα κέντρα συλλογής *.

Σε περίπτωση που δυσκολεύεστε να εντοπίσετε το εξουσιοδοτημένο κέντρο συλλογής, απευθυνθείτε στο κατάστημα από το οποίο αγοράσατε το προϊόν.

Η εθνική νομοθεσία προ, λέπει κυρώσεις για τους υπεύθυνους της παράνομης διάθεσης ή της εγκατάλειψης των απορριμμάτων ηλεκτρικού και ηλεκτρονικού εξοπλισμού.



DICHIARAZIONE DI CONFORMITÀ

D	EG-Konformitätserklärung Wir erklären, dass die Artikel im vorliegenden Heft mit den folgenden Richtlinien konform sind: • 2006/42/CE (P2-2.2 kW - VHz wie auf dem Typenschild angegeben, Punkt auf der Kurve bei Omax) – LpA gemessener Wert ≤ 70 dB(A/R:1m - H:1.6m) (P2-2.2 kW - VHz wie auf dem Typenschild angegeben, Punkt auf der Kurve bei Omax – LpA gemessener Wert ≤ 80 dB(A/R:1m - H:1.6m) • 2014/35/CE • 2014/30/CE	• 2000/14/CE (P2-2.2 kW - VHz wie auf dem Typenschild angegeben, Punkt auf der Kurve Omax) – LWA gemessener 84 dB(A/LWA) garantierter 85 dB(A)/Gewandtes Verfahren: Anhang V (P2-2.2 kW - VHz wie auf dem Typenschild angegeben, Punkt auf der Kurve Omax) – LWA gemessener 94 dB(A/LWA) garantierter 95 dB(A)/Gewandtes Verfahren: Anhang V Anwendete harmonisierte Normen: • EN60335-1/EN60335-2-41/EN ISO 12100/EN61000-6-3/EN62233/EN ISO 3744
GB	EC declaration of conformity We declare that articles present in this handbook comply with the following Directives: • 2006/42/CE (P2-2.2 kW - VHz rated, curve point at Omax – LpA measured ≤ 70 dB(A/R:1m - H:1.6m) (P2-2.2 kW - VHz rated, curve point at Omax – LpA measured ≤ 80 dB(A/R:1m - H:1.6m) • 2014/35/CE • 2014/30/CE	• 2000/14/CE (P2-2.2 kW - VHz rated Hz, curve point at Omax) – LWA measured 84 dB(A/LWA) guaranteed 85 dB(A)/Procedure followed: Enclosure V (P2-2.2 kW - VHz rated Hz, curve point at Omax) – LWA measured 94 dB(A/LWA) guaranteed 95 dB(A)/Procedure followed: Enclosure V Applied harmonized standards: • EN60335-1/EN60335-2-41/EN ISO 12100/EN61000-6-3/EN62233/EN ISO 3744
F	Déclaration CE de Conformité Nous déclarons que les articles de ce livret sont déclarés conformes aux Directives suivantes: • 2006/42/CE (P2-2.2 kW - VHz d'après plaque, point en courbe au Omax – LpA mesuré ≤ 70 dB(A/R:1m - H:1.6m) (P2-2.2 kW - VHz d'après plaque, point en courbe au Omax – LpA mesuré ≤ 80 dB(A/R:1m - H:1.6m) • 2014/35/CE • 2014/30/CE	• 2000/14/CE (P2-2.2 kW - VHz d'après plaque, point en courbe au Omax) – LWA mesuré 84 dB(A/LWA) garanti 85 dB(A)/Procédure suivie: Annexe V (P2-2.2 kW - VHz d'après plaque, point en courbe au Omax) – LWA mesuré 94 dB(A/LWA) garanti 95 dB(A)/Procédure suivie: Annexe V Normes harmonisées appliquées: • EN60335-1/EN60335-2-41/EN ISO 12100/EN61000-6-3/EN62233/EN ISO 3744
I	Dichiarazione CE di conformità Si dichiara che gli articoli del presente libretto sono conformi alle seguenti Direttive: • 2006/42/CE (P2-2.2 kW - VHz di targa, punto in curva a Omax – LpA misurato ≤ 70 dB(A/R:1m - H:1.6m) (P2-2.2 kW - VHz di targa, punto in curva a Omax – LpA misurato ≤ 80 dB(A/R:1m - H:1.6m) • 2014/35/CE • 2014/30/CE	• 2000/14/CE (D.Lgs 262/02 - Art. 13) (P2-2.2 kW - VHz di targa, punto in curva a Omax) – LWA misurato 84 dB(A/LWA) garantito 85 dB(A)/Procedura seguita: Allegato V (P2-2.2 kW - VHz di targa, punto in curva a Omax) – LWA misurato 94 dB(A/LWA) garantito 95 dB(A)/Procedura seguita: Allegato V Norme armonizzate applicate: • EN60335-1/EN60335-2-41/EN ISO 12100/EN61000-6-3/EN62233/EN ISO 3744
NL	Conformverklaring E.G. Men verklaart dat de artikelen van deze handleiding overeenstemmen met de volgende Richtlijnen: • 2006/42/CE (P2-2.2 kW - VHz van plaatje, punt in bocht bij Omax – LpA Gemeten ≤ 70 dB(A/R:1m - H:1.6m) (P2-2.2 kW - VHz van plaatje, punt in bocht bij Omax – LpA Gemeten ≤ 80 dB(A/R:1m - H:1.6m) • 2014/35/CE • 2014/30/CE	• 2000/14/CE (P2-2.2 kW - VHz van plaatje, punt in bocht bij Omax) – Gemeten LWA 84 dB(A/LWA) gegarandeerd 85 dB(A)/Gevolgde procedure: Bijlage V (P2-2.2 kW - VHz van plaatje, punt in bocht bij Omax) – Gemeten LWA 94 dB(A/LWA) gegarandeerd 95 dB(A)/Gevolgde procedure: Bijlage V Toegepaste Overeenkomstige Normen: • EN60335-1/EN60335-2-41/EN ISO 12100/EN61000-6-3/EN62233/EN ISO 3744
E	Declaración CE de conformidad Se declara que los artículos del presente libro son conformes a las siguientes Directivas: • 2006/42/CE (P2-2.2 kW - VHz nominal, punto en curva Omax – LpA medido ≤ 70 dB(A/R:1m - H:1.6m) (P2-2.2 kW - VHz nominal, punto en curva Omax – LpA medido ≤ 80 dB(A/R:1m - H:1.6m) • 2014/35/CE • 2014/30/CE	• 2000/14/CE (P2-2.2 kW - VHz nominal, punto en curva Omax) – LWA medido 84 dB(A/LWA) garantizado 85 dB(A)/Procedimiento adoptado: Anexo V (P2-2.2 kW - VHz nominal, punto en curva Omax) – LWA medido 94 dB(A/LWA) garantizado 95 dB(A)/Procedimiento adoptado: Anexo V Normas Armonizadas aplicadas: • EN60335-1/EN60335-2-41/EN ISO 12100/EN61000-6-3/EN62233/EN ISO 3744
P	Declaração de conformidade CE Declara-se que os artigos do presente livrete estão em conformidade com as seguintes directivas: • 2006/42/CE (P2-2.2 kW - VHz de placa, ponto da curva a Omax – LpA medido ≤ 70 dB(A/R:1m - H:1.6m) (P2-2.2 kW - VHz de placa, ponto da curva a Omax – LpA medido ≤ 80 dB(A/R:1m - H:1.6m) • 2014/35/CE • 2014/30/CE	• 2000/14/CE (P2-2.2 kW - VHz de placa, ponto da curva a Omax) – LWA medido 84 dB(A/LWA) garantido 85 dB(A)/procedimento seguido: Anexo V (P2-2.2 kW - VHz de placa, ponto da curva a Omax) – LWA medido 94 dB(A/LWA) garantido 95 dB(A)/procedimento seguido: Anexo V Normas Harmonizadas aplicadas: • EN60335-1/EN60335-2-41/EN ISO 12100/EN61000-6-3/EN62233/EN ISO 3744
DK	EC overensstemmelseerklæring Erklærer, at emnerne i denne vejledning stemmer overens med de følgende Direktiver: • 2006/42/CE (P2-2.2 kW - VHz på skiltet, punkt i kurven med Omax – LpA målt ≤ 70 dB(A/R:1m - H:1.6m) (P2-2.2 kW - VHz på skiltet, punkt i kurven med Omax – LpA målt ≤ 80 dB(A/R:1m - H:1.6m) • 2014/35/CE • 2014/30/CE	• 2000/14/CE (P2-2.2 kW - VHz på skiltet, punkt i kurven Omax) – LWA målt 84 dB(A/LWA) garanteret 85 dB(A)/Utført procedure: Bilag V (P2-2.2 kW - VHz på skiltet, punkt i kurven Omax) – LWA målt 94 dB(A/LWA) garanteret 95 dB(A)/Utført procedure: Bilag V Anvendte Harmoniserede standarder: • EN60335-1/EN60335-2-41/EN ISO 12100/EN61000-6-3/EN62233/EN ISO 3744
S	EU-försäkran om överensstämmelse Artiklarna i denna manual deklarerar överensstämmande med följande direktiv: • 2006/42/CE (P2-2.2 kW - Vberäknad Hz, Punkten på kurvan vid Omax – LpA uppmått ≤ 70 dB(A/R:1m - H:1.6m) (P2-2.2 kW - Vberäknad Hz, Punkten på kurvan vid Omax – LpA uppmått ≤ 80 dB(A/R:1m - H:1.6m) • 2014/35/CE • 2014/30/CE	• 2000/14/CE (P2-2.2 kW - Vberäknad Hz, punkten på kurvan vid Omax) – LWA uppmått 84 dB(A/LWA) garanterat 85 dB(A)/Procedur följd: Bilaga V (P2-2.2 kW - Vberäknad Hz, punkten på kurvan vid Omax) – LWA uppmått 94 dB(A/LWA) garanterat 95 dB(A)/Procedur följd: Bilaga V Applicerade Harmoniska Normer: • EN60335-1/EN60335-2-41/EN ISO 12100/EN61000-6-3/EN62233/EN ISO 3744
FIN	EU vaatimustenmukaisuusilmoitus Todistetaan että ohjeissa kirjassa olevat tuotteet täyttävät seuraavat Direktiivit: • 2006/42/CE (P2-2.2 kW - VHz kyylillä, Kohta kurvissa Omax – LpA mitattu ≤ 70 dB(A/R:1m - H:1.6m) (P2-2.2 kW - VHz kyylillä, Kohta kurvissa Omax – LpA mitattu ≤ 80 dB(A/R:1m - H:1.6m) • 2014/35/CE • 2014/30/CE	• 2000/14/CE (P2-2.2 kW - VHz kyylillä, kohta kurvissa Omax) – LWA mitattu 84 dB(A/LWA) vakuutettu 85 dB(A)/Suoritettu toimintot: Liite V (P2-2.2 kW - VHz kyylillä, kohta kurvissa Omax) – LWA mitattu 94 dB(A/LWA) vakuutettu 95 dB(A)/Suoritettu toimintot: Liite V Käytetyt sopuistuntuiset standardit: • EN60335-1/EN60335-2-41/EN ISO 12100/EN61000-6-3/EN62233/EN ISO 3744
NO	Overensstemmelseerklæring EU En bekrefter at artiklene i denne boken er i samsvar med følgende direktiver og retringslinjer: • 2006/42/CE (P2-2.2 kW - VHz som på metallplate, svingpunkt Omax – LpA målt ≤ 70 dB(A/R:1m - H:1.6m) (P2-2.2 kW - VHz som på metallplate, svingpunkt Omax – LpA målt ≤ 80 dB(A/R:1m - H:1.6m) • 2014/35/CE • 2014/30/CE	• 2000/14/CE (P2-2.2 kW - VHz som på metallplate, svingpunkt Omax) – LWA målt 84 dB(A/LWA) garantert 85 dB(A)/Fremgangsmåte fulgt: vedlegg V (P2-2.2 kW - VHz som på metallplate, svingpunkt Omax) – LWA målt 94 dB(A/LWA) garantert 95 dB(A)/Fremgangsmåte fulgt: vedlegg V Anvendte Overensstemte Normer: • EN60335-1/EN60335-2-41/EN ISO 12100/EN61000-6-3/EN62233/EN ISO 3744
GR	ΒΕΒΑΙΩΣΗ ΠΙΛΗΡΟΤΗΤΟΣ ΚΑΝΟΝΙΣΜΩΝ ΤΗΣ CEE Δηλώνεται ότι τα ίδη του παρόντος χειριδίου ίναι σύμφωνα στις ακόλουθες Οδηγίες: • 2006/42/CE (P2-2.2 kW - VHz ανακάλυξη, σημείο στην καμπύλη Omax – LpA μέτρηση ≤ 70 dB(A/R:1m - H:1.6m) (P2-2.2 kW - VHz ανακάλυξη, σημείο στην καμπύλη Omax – LpA μέτρηση ≤ 80 dB(A/R:1m - H:1.6m) • 2014/35/CE • 2014/30/CE	• 2000/14/CE (P2-2.2 kW - VHz ανακάλυξη, σημείο στην καμπύλη Omax) – LWA μέτρηση 84 dB(A/LWA) εγγυηθεί 85 dB(A)/Ακολουθεί ημερολόγιο διαδικασίας: Συμπλήρω V (P2-2.2 kW - VHz ανακάλυξη, σημείο στην καμπύλη Omax) – LWA μέτρηση 94 dB(A/LWA) εγγυηθεί 95 dB(A)/Ακολουθεί ημερολόγιο διαδικασίας: Συμπλήρω V ΕΦΑΡΜΟΤΗ ΚΑΝΟΝΩΝ ΤΗΣ CEE: • EN60335-1/EN60335-2-41/EN ISO 12100/EN61000-6-3/EN62233/EN ISO 3744

CE DICHIARAZIONE DI CONFORMITÀ

TR	<p>CE UYGUNLUK BEYANNAMESİ Kıtaçpacıka bulanan ürünlerin aşağıdaki direktiflere uygun olduğunu beyan ederiz:</p> <ul style="list-style-type: none"> • 2006/42/CE (P2-2.2 kW - V/Hz nominal değeri, Qmax. da egrı notkas) → Ölçülen LpA ≤ 70 dBA/R:1m - H:1.6m (P2-2.2 kW - V/Hz nominal değeri, Qmax. da egrı notkas) → Ölçülen LpA ≤ 80 dBA/R:1m - H:1.6m • 2014/35/CE • 2014/30/CE 	<ul style="list-style-type: none"> • 2000/14/CE (P2-2.2 kW - V/Hz nominal değeri, Qmax. da egrı notkas) → Ölçülen LWA 84 dBA/Garanti edilen LWA 85 dBA/Elenen prosedür: Ek V (P2-2.2 kW - V/Hz nominal değeri, Qmax. da egrı notkas) → Ölçülen LWA 94 dBA/Garanti edilen LWA 95 dBA/Elenen prosedür: Ek V <p>Uygulanan harmonik standartlar:</p> <ul style="list-style-type: none"> • EN60335-1/EN60335-2-41/EN ISO 12100/EN61000-6-3/EN62233/EN ISO 3744
PL	<p>Deklaracja zgodnosci z normami EWG Oświadczam sie, że artykuły zawarte w podrozdzinku są zgodne z poniższymi dyrektywami:</p> <ul style="list-style-type: none"> • 2006/42/CE (P2-2.2 kW - V/Hz tabliczki, punkt na krzywej Qmax - LpA mierzony ≤ 70 dBA/R:1m - H:1.6m (P2-2.2 kW - V/Hz tabliczki, punkt na krzywej Qmax - LpA mierzony ≤ 80 dBA/R:1m - H:1.6m) • 2014/35/CE • 2014/30/CE 	<ul style="list-style-type: none"> • 2000/14/CE (P2-2.2 kW - V/Hz tabliczki, punkt na krzywej Qmax) → LWA mierzony 84 dBA/LWA gwarantowany 85 dBA/Procedura zastosowana: Załącznik V (P2-2.2 kW - V/Hz tabliczki, punkt na krzywej Qmax) → LWA mierzony 94 dBA/LWA gwarantowany 95 dBA/Procedura zastosowana: Załącznik V <p>Normy Skoordynowane Stosowane:</p> <ul style="list-style-type: none"> • EN60335-1/EN60335-2-41/EN ISO 12100/EN61000-6-3/EN62233/EN ISO 3744
CZ	<p>ES Prohlášení o shodě Prohlášíme, že výrobky uvedené v tomto návodu uspokojují požadavky následující ch Směrnic:</p> <ul style="list-style-type: none"> • 2006/42/CE (P2-2.2 kW - jmenovitý hodnoty V/Hz bod křivky při Qmax → LpA měřeno ≤ 70 dBA/R:1m - H:1.6m (P2-2.2 kW - jmenovitý hodnoty V/Hz bod křivky při Qmax → LpA měřeno ≤ 80 dBA/R:1m - H:1.6m) • 2014/35/CE • 2014/30/CE 	<ul style="list-style-type: none"> • 2000/14/CE (P2-2.2 kW - jmenovitý hodnoty V/Hz bod křivky při Qmax → LWA měřeno 84 dBA/LWA garantováno 85 dBA/Postup podle: Přílohy V (P2-2.2 kW - jmenovitý hodnoty V/Hz bod křivky při Qmax → LWA měřeno 94 dBA/LWA garantováno 95 dBA/Postup podle: Přílohy V <p>Normy použité k posouzení shody:</p> <ul style="list-style-type: none"> • EN60335-1/EN60335-2-41/EN ISO 12100/EN61000-6-3/EN62233/EN ISO 3744
H	<p>Potvrda Evropske Zajednice o skladnosti uređaja sa evropskim normama Kjeļnikaji, hōy az ebēni a kēļņikōjvben ļarjatiļ termēkē a kōvēkōzō īrāņevēkēnē meļļebēlēn kēszūļikē:</p> <ul style="list-style-type: none"> • 2006/42/CE (P2-2.2 kW - V/Hz a tabļān, Pont a gōrbēn a ļegnayōyb hōzāmāļ - LpA mērt ≤ 70 dBA/R:1m - H:1.6m (P2-2.2 kW - V/Hz a tabļān, Pont a gōrbēn a ļegnayōyb hōzāmāļ - LpA mērt ≤ 80 dBA/R:1m - H:1.6m) • 2014/35/CE • 2014/30/CE 	<ul style="list-style-type: none"> • 2000/14/CE (P2-2.2 kW - V/Hz a tabļān, Pont a gōrbēn a ļegnayōyb hōzāmāļ) → LWA mērt 84 dBA/LWA garantāļ 85 dBA/Eļjārās sziņri: Mēļļekļē V (P2-2.2 kW - V/Hz a tabļān, Pont a gōrbēn a ļegnayōyb hōzāmāļ) → LWA mērt 94 dBA/LWA garantāļ 95 dBA/Eļjārās sziņri: Mēļļekļē V <p>Primijene sa sļijē'ce usklade norme:</p> <ul style="list-style-type: none"> • EN60335-1/EN60335-2-41/EN ISO 12100/EN61000-6-3/EN62233/EN ISO 3744
RUS	<p>Свидетельство о соответствии CE (EK) Заявляю, что изделия, упомянутые в настоящей инструкции, соответствуют следующим Директивам:</p> <ul style="list-style-type: none"> • 2006/42/CE (P2-2.2 kW - V/Номинальный Гц, точка на кривой Qmax → измеренный LpA ≤ 70 дBA/R:1m - H:1.6m (P2-2.2 kW - V/Номинальный Гц, точка на кривой Qmax → измеренный LpA ≤ 80 дBA/R:1m - H:1.6m) • 2014/35/CE • 2014/30/CE 	<ul style="list-style-type: none"> • 2000/14/CE (P2-2.2 kW - V/Номинальный Гц, точка на кривой Qmax) → измеренный LWA 84 дBA/гарантированный LWA 85 дBA/Высокий процесс: Приложение V (P2-2.2 kW - V/Номинальный Гц, точка на кривой Qmax) → измеренный LWA 94 дBA/гарантированный LWA 95 дBA/Высокий процесс: Приложение V <p>Примененные гармонизованные нормы:</p> <ul style="list-style-type: none"> • EN60335-1/EN60335-2-41/EN ISO 12100/EN61000-6-3/EN62233/EN ISO 3744
LT	<p>EB atitikties deklaracija Visos prietaiso dalys, išvardytos šiame leidinyje, atitinka šias direktyvas:</p> <ul style="list-style-type: none"> • 2006/42/CE (P2-2.2 kW - Visas maksimaliam našumui ir nominaliam dažniui, kreivės taškas –išmatuotas LpA ≤ 70 dBA/R:1m - H:1.6m (P2-2.2 kW - Visas maksimaliam našumui ir nominaliam dažniui, kreivės taškas –išmatuotas LpA ≤ 80 dBA/R:1m - H:1.6m) • 2014/35/CE • 2014/30/CE 	<ul style="list-style-type: none"> • 2000/14/CE (P2-2.2 kW - Visas maksimaliam našumui ir nominaliam dažniui, kreivės taškas –išmatuotas LWA 84 dBA/garantuotas LWA 85 dBA/V priedas (P2-2.2 kW - Visas maksimaliam našumui ir nominaliam dažniui, kreivės taškas –išmatuotas LWA 94 dBA/garantuotas LWA 95 dBA/V priedas <p>Taikyti šie harmonizuoti standartai:</p> <ul style="list-style-type: none"> • EN60335-1/EN60335-2-41/EN ISO 12100/EN61000-6-3/EN62233/EN ISO 3744
EE	<p>EC vastavustunnistus Kinnitame, et selles krõikes esitatud teave on vastavuses jãrgmistele direktiividega:</p> <ul style="list-style-type: none"> • 2006/42/CE (P2-2.2 kW - V/Varuutatud Hz, kõvepunkt maks. toolikusele) → LpA mõõdetud ≤ 70 dBA/R:1m - H:1.6m (P2-2.2 kW - V/Varuutatud Hz, kõvepunkt maks. toolikusele) → LpA mõõdetud ≤ 80 dBA/R:1m - H:1.6m) • 2014/35/CE • 2014/30/CE 	<ul style="list-style-type: none"> • 2000/14/CE (P2-2.2 kW - V/Varuutatud Hz, kõvepunkt maks. toolikusele) → LWA mõõdetud 84 dBA/LWA garanteeritud 85 dBA/Soritatud toimingud: Liide V (P2-2.2 kW - V/Varuutatud Hz, kõvepunkt maks. toolikusele) → LWA mõõdetud 94 dBA/LWA garanteeritud 95 dBA/Soritatud toimingud: Liide V <p>Kasutatud standardid:</p> <ul style="list-style-type: none"> • EN60335-1/EN60335-2-41/EN ISO 12100/EN61000-6-3/EN62233/EN ISO 3744
HR	<p>Potvrda Europske zajednice o skladnosti uređaja sa europskim normama. Izjavljujemo da su proizvodi iz ovog priručnika u skladu sa slijedećim Direktivama:</p> <ul style="list-style-type: none"> • 2006/42/CE (P2-2.2 kW - V/Hz a tabļān, Pont a gōrbēn a Qmax - LpA mērt ≤ 70 dBA/R:1m - H:1.6m (P2-2.2 kW - V/Hz a tabļān, Pont a gōrbēn a Qmax - LpA mērt ≤ 80 dBA/R:1m - H:1.6m) • 2014/35/CE • 2014/30/CE 	<ul style="list-style-type: none"> • 2000/14/CE (P2-2.2 kW - V/Hz a tabļān, pont a gōrbēn a Qmax) → LWA mērt 84 dBA/LWA garantāļ 85 dBA/Eļjārās sziņri: Mēļļekļē V (P2-2.2 kW - V/Hz a tabļān, pont a gōrbēn a Qmax) → LWA mērt 94 dBA/LWA garantāļ 95 dBA/Eļjārās sziņri: Mēļļekļē V <p>Primijene sa sļijē'ce usklade norme:</p> <ul style="list-style-type: none"> • EN60335-1/EN60335-2-41/EN ISO 12100/EN61000-6-3/EN62233/EN ISO 3744
RO	<p>Declaratie de conformitate CE Articolele din manualul de fața se conformează următoarelor Directive:</p> <ul style="list-style-type: none"> • 2006/42/CE (P2-2.2 kW - V/Hz al plăcii de identificare, Punctul de maxim al curbei debit) → LpA măsurat ≤ 70 dBA/R:1m - H:1.6m (P2-2.2 kW - V/Hz al plăcii de identificare, Punctul de maxim al curbei debit) → LpA măsurat ≤ 80 dBA/R:1m - H:1.6m) • 2014/35/CE • 2014/30/CE 	<ul style="list-style-type: none"> • 2000/14/CE (P2-2.2 kW - V/Hz al plăcii de identificare, Punctul de maxim al curbei debit) → LWA măsurat 84 dBA/LWA garantat 85 dBA/Procedura aplicata: Anexa V (P2-2.2 kW - V/Hz al plăcii de identificare, Punctul de maxim al curbei debit) → LWA măsurat 94 dBA/LWA garantat 95 dBA/Procedura aplicata: Anexa V <p>Standarde armonizate aplicate:</p> <ul style="list-style-type: none"> • EN60335-1/EN60335-2-41/EN ISO 12100/EN61000-6-3/EN62233/EN ISO 3744
SLO	<p>CE izjava o ustreznosti Izjavljamo, da so proizvodi iz te knjižnice v skladu s sledećimi direktivami:</p> <ul style="list-style-type: none"> • 2006/42/CE (P2-2.2 kW - V/Hz po tablici, točka na krugu pri Qmax) → LpA izmerjen ≤ 70 dBA/R:1m - H:1.6m (P2-2.2 kW - V/Hz po tablici, točka na krugu pri Qmax) → LpA izmerjen ≤ 80 dBA/R:1m - H:1.6m) • 2014/35/CE • 2014/30/CE • 87/404/CE-97/23/CE (Tlačne posode: kat. 1 - Tip A) 	<ul style="list-style-type: none"> • 2000/14/CE (P2-2.2 kW - V/Hz po tablici, točka na krugu pri Qmax) → LWA izmerjen 84 dBA/LWA zajamčen 85 dBA/Postopek meritve: Priloga (P2-2.2 kW - V/Hz po tablici, točka na krugu pri Qmax) → LWA izmerjen 94 dBA/LWA zajamčen 95 dBA/Postopek meritve: Priloga <p>Uporabljeni harmonizirani normativ:</p> <ul style="list-style-type: none"> • EN60335-1/EN60335-2-41/EN ISO 12100/EN61000-6-3/EN62233/EN ISO 3744
AR	<ul style="list-style-type: none"> • 2000/14/CE (P2-2.2 kW - V/Hz rated Hz, curve point at Qmax) → LWA measured 84 dBA/LWA guaranteed 85 dBA/Procedure followed: Enclosure V (P2-2.2 kW - V/Hz rated Hz, curve point at Qmax) → LWA measured 94 dBA/LWA guaranteed 95 dBA/Procedure followed: Enclosure V • 2014/35/CE • 2014/30/CE <p>المعايير الموحدة المطبقة: • EN60335-1/EN60335-2-41/EN ISO 12100/EN61000-6-3/EN62233/EN ISO 3744</p>	<p>نعلم نحن أن المواد الواردة في هذا الكتيب تتوافق مع التوجيهات التالية:</p> <ul style="list-style-type: none"> • 2006/42/CE (P2-2.2 kW - V/Hz rated, curve point at Qmax) → LpA measured ≤ 70 dBA/R:1m - H:1.6m (P2-2.2 kW - V/Hz rated, curve point at Qmax) → LpA measured ≤ 80 dBA/R:1m - H:1.6m)



COD. 7106751 - REV. 11 - 03/2016

SPERONI S.p.a.
I-42024 CASTELNOVO DI SOTTO (RE) - VIA S. BIAGIO, 59

Date-Date: 01-01-2016

Renzo Speroni
(Direttore Generale - General Manager) Brenno Speroni