

One Year Limited Warranty

Warrantor warrants to the original purchaser that the Portamate will be free from defects in materials and workmanship under normal use and service for a period of one (1) year from the date of original purchase.

The obligation of this Warranty is limited to repair or replacement, at our option, of components which prove defective under normal use.

Any product or component claimed to be defective should be sent during Warranty period, postage prepaid to **Affinity Tool Works, 1161 Rankin Drive, Troy, MI 48083, Attn: Warranty Department**, together with a copy of your original dated sales receipt. Call for authorization number before sending.

This warranty is in lieu of all other express warranties, obligations or liabilities. ANY IMPLIED WARRANTIES, OBLIGATIONS OR LIABILITIES, SHALL BE LIMITED IN DURATION TO THE ONE YEAR PERIOD OF THIS LIMITED WARRANTY. NO AGENT, REPRESENTATIVE, DEALER, OR EMPLOYEE OF THE COMPANY HAS THE AUTHORITY TO INCREASE OR ALTER THE OBLIGATIONS OF THIS WARRANTY.

This Warranty shall not apply to any product or component which in the opinion of the Warrantor has been modified or altered in any way, damaged as a result of an accident, misuse or abuse, or loss of parts. In no case shall the Warrantor be liable for any special or consequential damages, or any other costs or warranty, expressed or implied, whatsoever.

This Warranty gives you specific legal rights, and you may also have other rights which vary from state to state.

Garantie limitée de un an

Le garant garantit à l'acheteur d'origine que le Portamate PM7000i sera exempt de défaut de matériaux et de fabrication dans des conditions d'usage et d'entretien normal pendant une période de un (1) an à partir de la date de l'achat d'origine.

Les obligations de cette garantie sont limitées à la réparation ou au remplacement, à notre discrétion, des composants dont il a été déterminé qu'ils sont défectueux suite à une utilisation normale.

Tout produit ou composant considéré défectueux doit être envoyé pendant la période de garantie, dans un colis affranchi à **Affinity Tool Works, 1161 Rankin Drive, Troy, MI 48083, Attn: Warranty Department**, avec une copie du reçu original de vente daté. Appeler pour obtenir un numéro d'autorisation avant d'envoyer.

Cette garantie remplace toute autre garantie expresse, obligation ou responsabilité. TOUTE GARANTIE IMPLICITE, OBLIGATION OU RESPONSABILITÉ EST LIMITÉE À LA PÉRIODE DE UN AN DE CETTE GARANTIE LIMITÉE. AUCUN AGENT, REPRÉSENTANT, DÉTAILLANT OU EMPLOYÉ DE L'ENTREPRISE N'EST AUTORISÉ À AUGMENTER OU MODIFIER LES OBLIGATIONS DE CETTE GARANTIE.

Cette garantie ne peut s'appliquer à aucun autre produit ou composant qui, selon l'opinion du garant, a été modifié ou altéré en quelque manière, endommagé suite à un accident, mal utilisé ou abusé, ou encore perdu. En aucun cas le garant ne peut être responsable de dommages spéciaux ou consécutifs ou de tout autre coût ou garantie, explicite ou implicite.

Cette garantie donne à l'acheteur des droits juridiques spécifiques ainsi que certains autres droits qui peuvent varier d'une juridiction à l'autre.

Garantía Limitada de Un Año

El fiador le garantiza al comprador original que el Portamate PM7000i estará libre de defectos de materiales y mano de obra bajo uso y servicio normales durante un período de un (1) año a partir de la fecha de la compra original.

La obligación de esta Garantía está limitada a reparación o reemplazo, a nuestra opción, de los componentes que se comprueben defectuosos bajo uso normal.

Cualquier producto o componente que se reclame defectuoso debe ser enviado durante el periodo de Garantía, franqueo prepago a **Affinity Tool Works, 1161 Rankin Drive, Troy, MI 48083, Attn: Warranty Department**, junto con una copia de su recibo de compra original fechado. Llámenos antes de enviarlo para obtener un número de autorización.

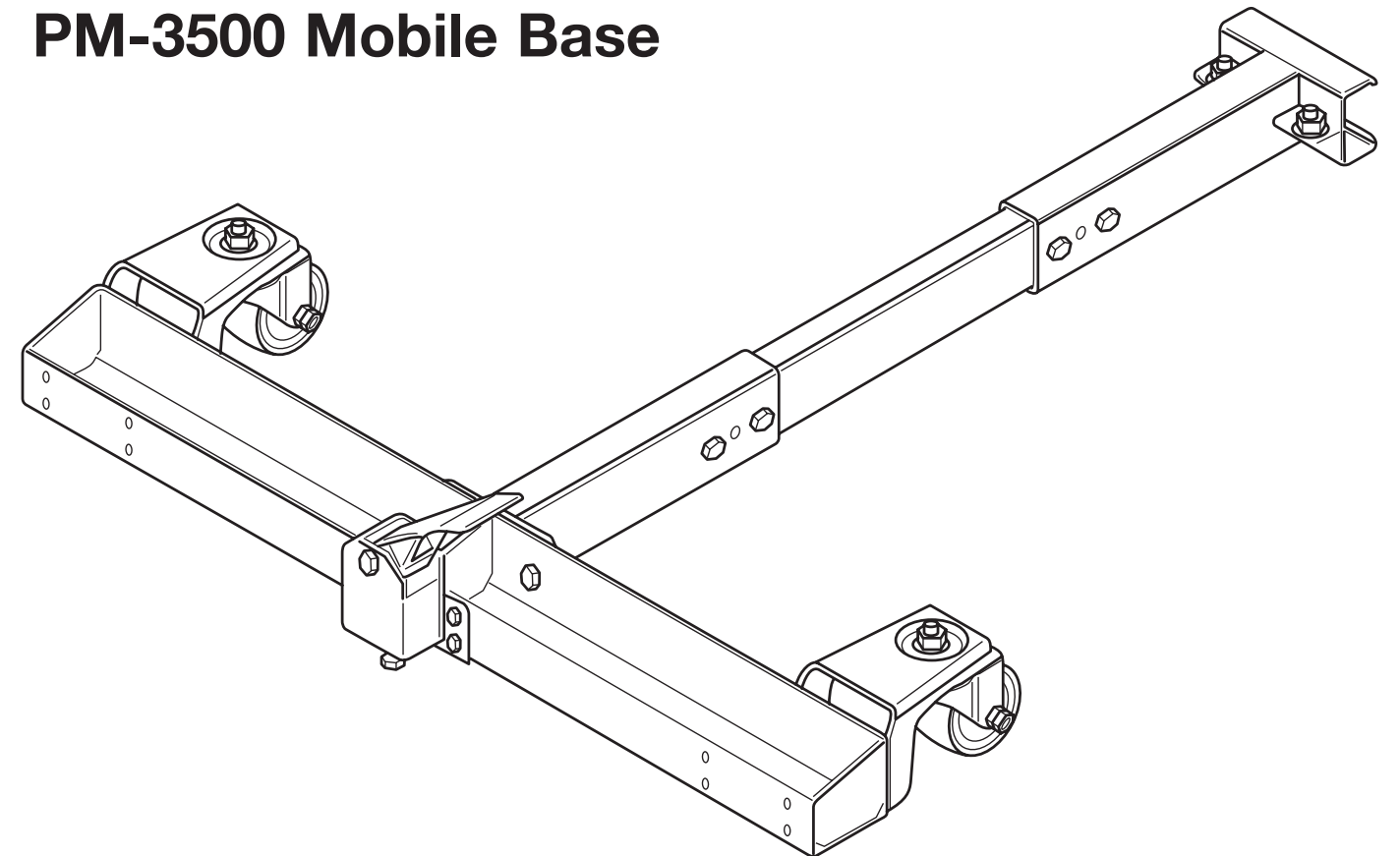
Esta Garantía precede a todas las demás garantías expresas, obligaciones o responsabilidades. CUALQUIER GARANTÍA IMPLÍCITA, OBLIGACIÓN O RESPONSABILIDAD, ESTARÁ LIMITADA EN CUANTO A DURACIÓN AL PERIODO DE UN AÑO DE ESTA GARANTÍA LIMITADA. NINGÚN AGENTE, REPRESENTANTE, COMERCIANTE NI EMPLEADO DE LA COMPAÑÍA TIENE LA AUTORIDAD DE AUMENTAR O ALTERAR LAS OBLIGACIONES DE ESTA GARANTÍA.

Esta Garantía no aplicará a ningún producto ni componente que en la opinión del Fiador haya sido modificada o alterada de manera alguna, dañada como resultado de un accidente, mal uso o abuso, o pérdida de partes. Bajo ninguna circunstancia el Fiador será responsable por daños especiales ni consecuentes, ni por cualquier otro costo o garantía, expresada o implícita, pase lo que pase.

Esta Garantía le brinda derechos legales específicos y usted puede además contar con otros derechos que pueden variar de estado a estado.



PM3245 Mobile Base Extension For The Portamate PM-3500 Mobile Base



ASSEMBLY INSTRUCTIONS

Assembly • Parts List • Warranty

Caution: Read all instructions carefully.

SAVE THESE INSTRUCTIONS. Refer to them often and use them to instruct others.

Customer Service Department • Service clientèle • Departamento de Atención al Cliente

800-624-2027 • www.portamate.com



an **AFFINITY** TOOL WORKS company

Troy, MI 48083 USA

©2015 Affinity Tool Works, LLC

Part # PM3245

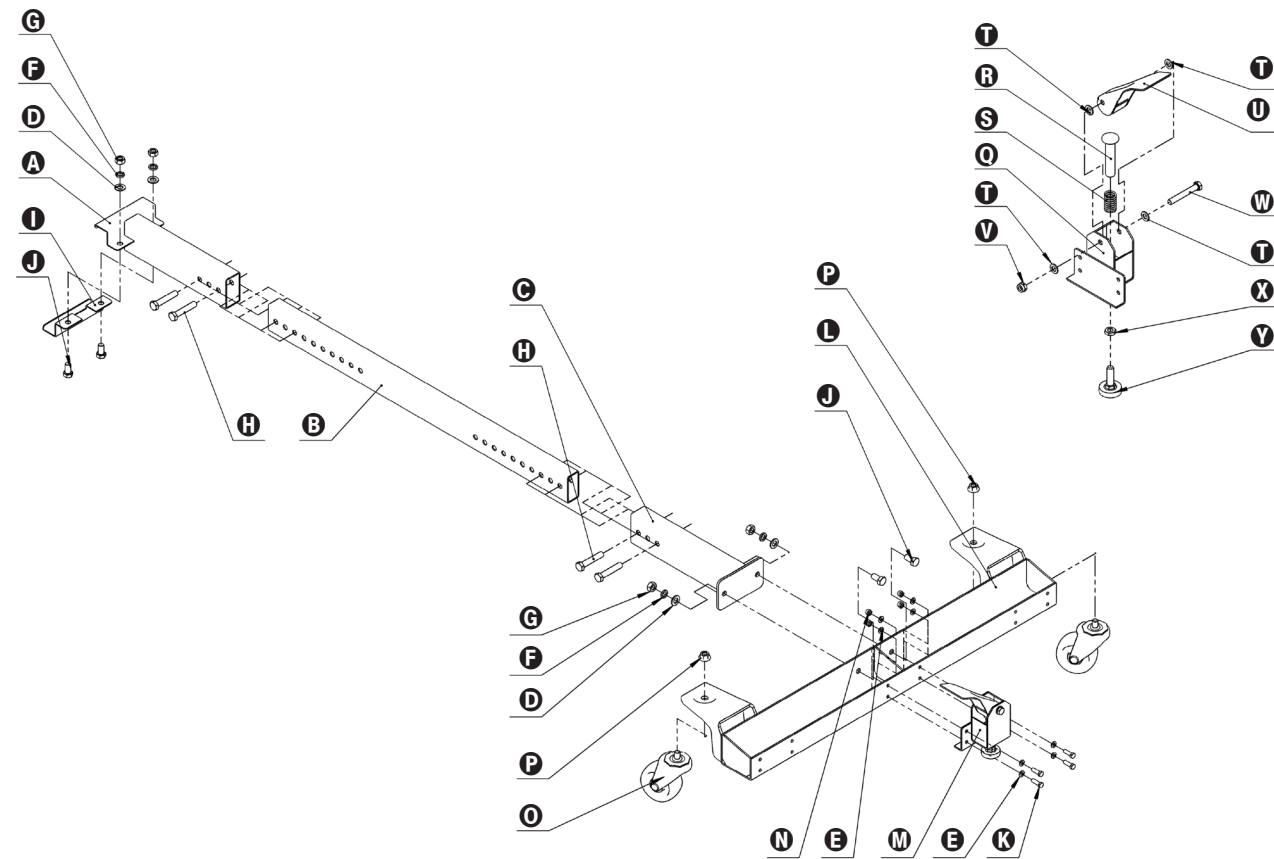
Date Purchased _____
Where Purchased _____
Address/Adresse /Dirección _____

Congratulations

You have just purchased a Mobile Base Extension For The Portamate PM-3500 Mobile base. This product has been specifically designed to expand the size of your Portamate PM-3500 Mobile Base.

Parts

Figure 1

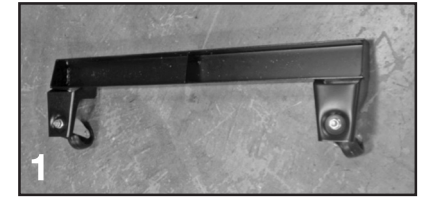


Description	Part No.	Qty.
A Bar with tube hook	5265	1
B 31" Extension bar	5266	1
C Bar with bolt-on plate	5267	1
D M10 flat washer	5250	4
E M6 flat washer	5268	8
F M10 lock washer	5269	2
G M10 hex nut	5251	4
H M10x20 Flanged Hex Bolt	5246	4
I Tube hook	5270	1
J M10x20 Hex Bolt	5271	4
K M6 Hex Bolt	5272	4
L 31" Tray	5273	1
M Foot Lever Assembly	5274	1
N M6 nyloc nut	5275	4
O 3" Swivel Caster Wheel	G714	2
P M12 Flange Nut	B307	2

Description	Part No.	Qty.
Foot Lever Assembly		
Q Foot lever bracket	5276	1
R Foot lever plunger	5247	1
S Foot lever spring	5248	1
T M8 Flat washer	5277	4
U Foot lever	5204	1
V M8 Nyloc nut	5278	1
W M8x60 Hex bolt	5279	1
X M10 Jam nut	5251	1
Y Rubber foot	G209A	1

Assembly Instructions

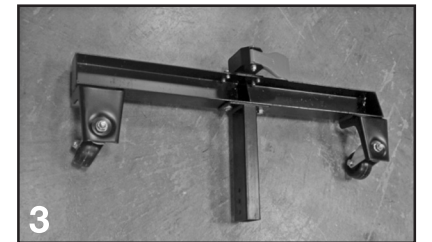
1. Install the wheels in the wheel brackets, use the flange nuts.



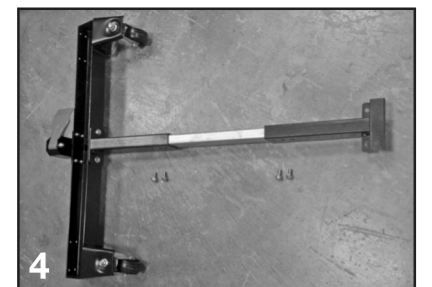
2. Install the foot lever in one of three positions based on your personal preference. Use the 4 M6 bolts and nyloc nuts.



3. Install the t-bracket using the (2) M10 hex bolts, flat washers, and hex nuts.



4. Slide the extension bar into place, do not bolt it in at this point.



5. Bolt the bracket to the PM-3500 mobile base using the (2) M10 hex bolts, flat washers, lock washers and hex nuts.



6. Adjust the extension bar to the correct length and bolt it into place using the M10 flanged hex bolts.

