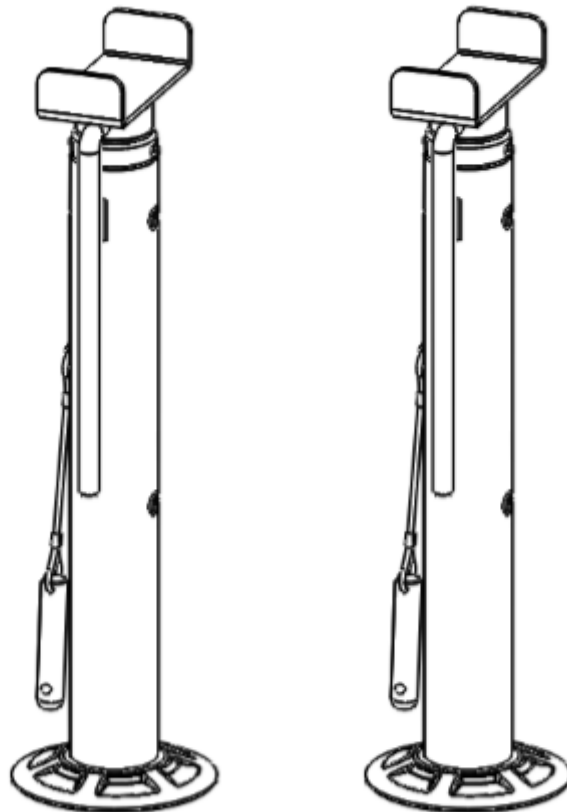




# RV Slide out stabilizer

**#10201101** (2pack)



 **WARNING:**

Read, understand, follow and save these instructions.

Failure to follow all warnings and instructions may result in product failure, property damage and/or serious personal injury.

The warnings, cautions, and instructions discussed in this instruction manual cannot cover all possible conditions or situations that could occur. The operator must understand common sense and caution are factors which cannot be built into this product, but must be supplied by the operator.

## INTENDED USE

The Slide Out Stabilizer help protect your RV's slide out mechanism by providing support to your slide out room when it is in use for prolonged periods. The universal fit top will support any slide out rail, and the space saving handle and tethered pin make the support easy to use and store.

## TECHNICAL SPECIFICATIONS

| Property                  | Specification |
|---------------------------|---------------|
| Minimum adjustment length | 19 in.        |
| Maximum adjustment length | 47 in.        |

## OPERATION/ADJUSTMENT

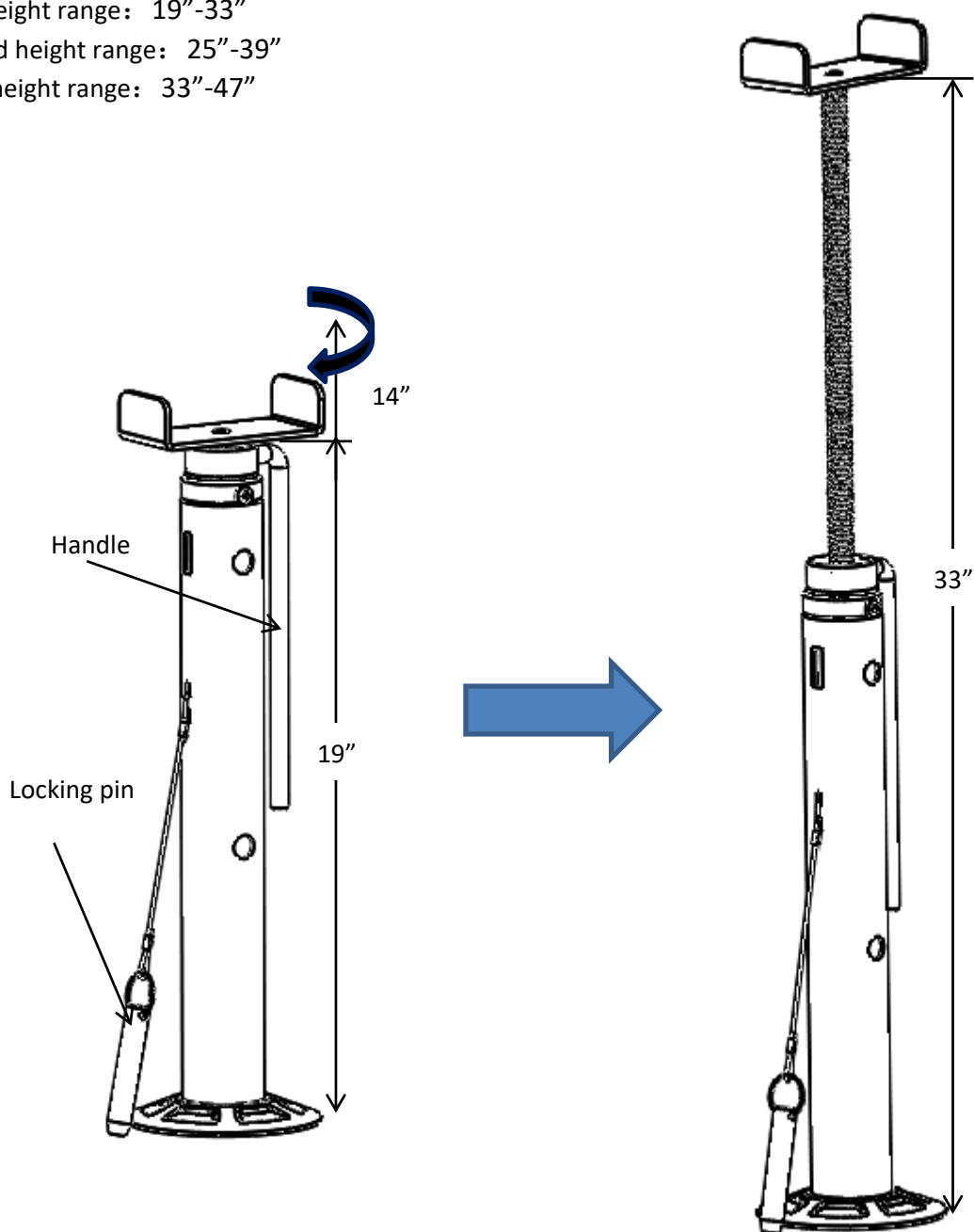
**Step 1:** Choose 3 kinds of the height range as below according to the actual height, and fix with locking pin.

**Step 2:** Turn the handle in the direction of the arrow to adjust the height, and give support to the large slideouts on RV.

The first height range: 19"-33"

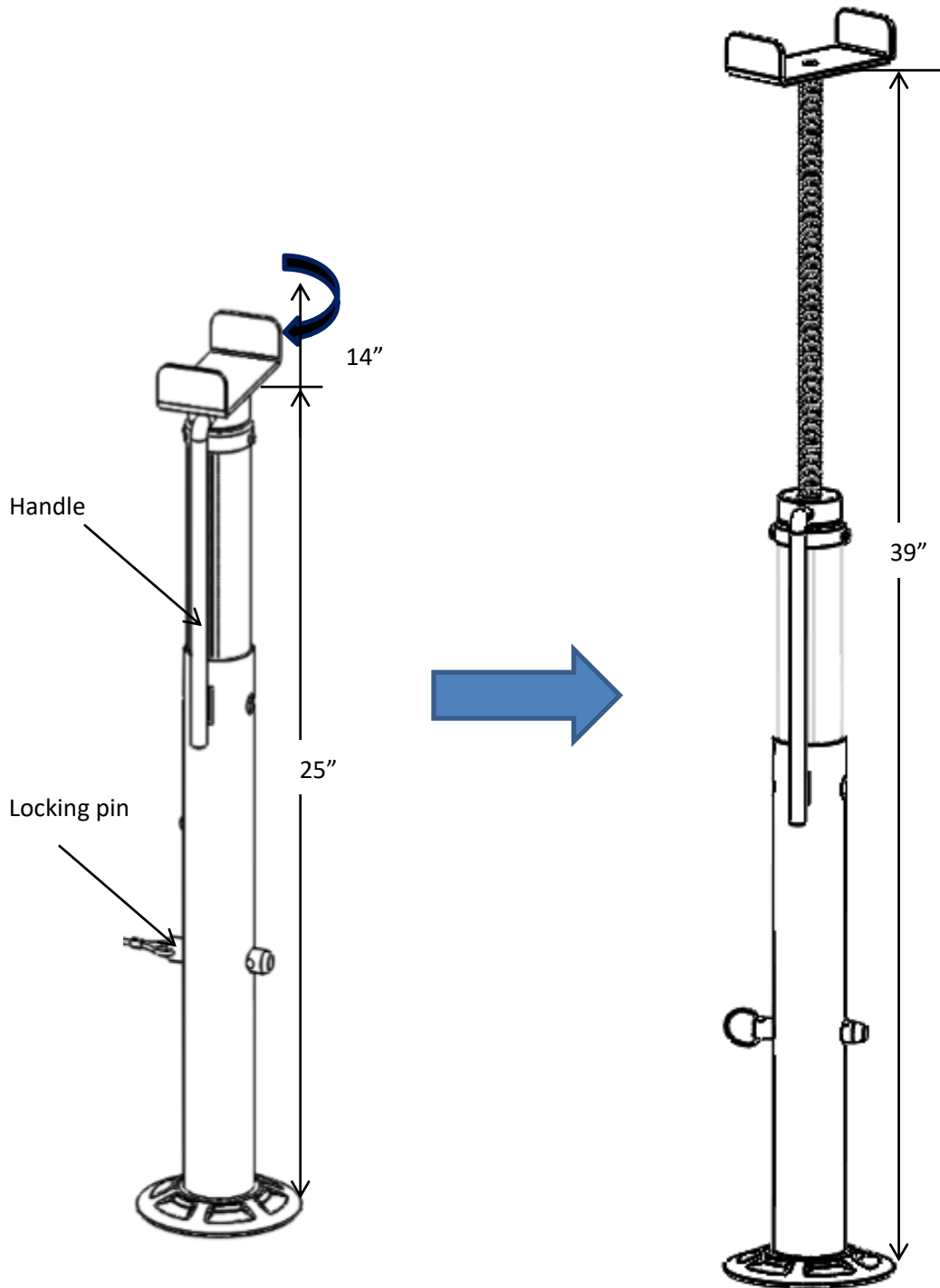
The second height range: 25"-39"

The third height range: 33"-47"

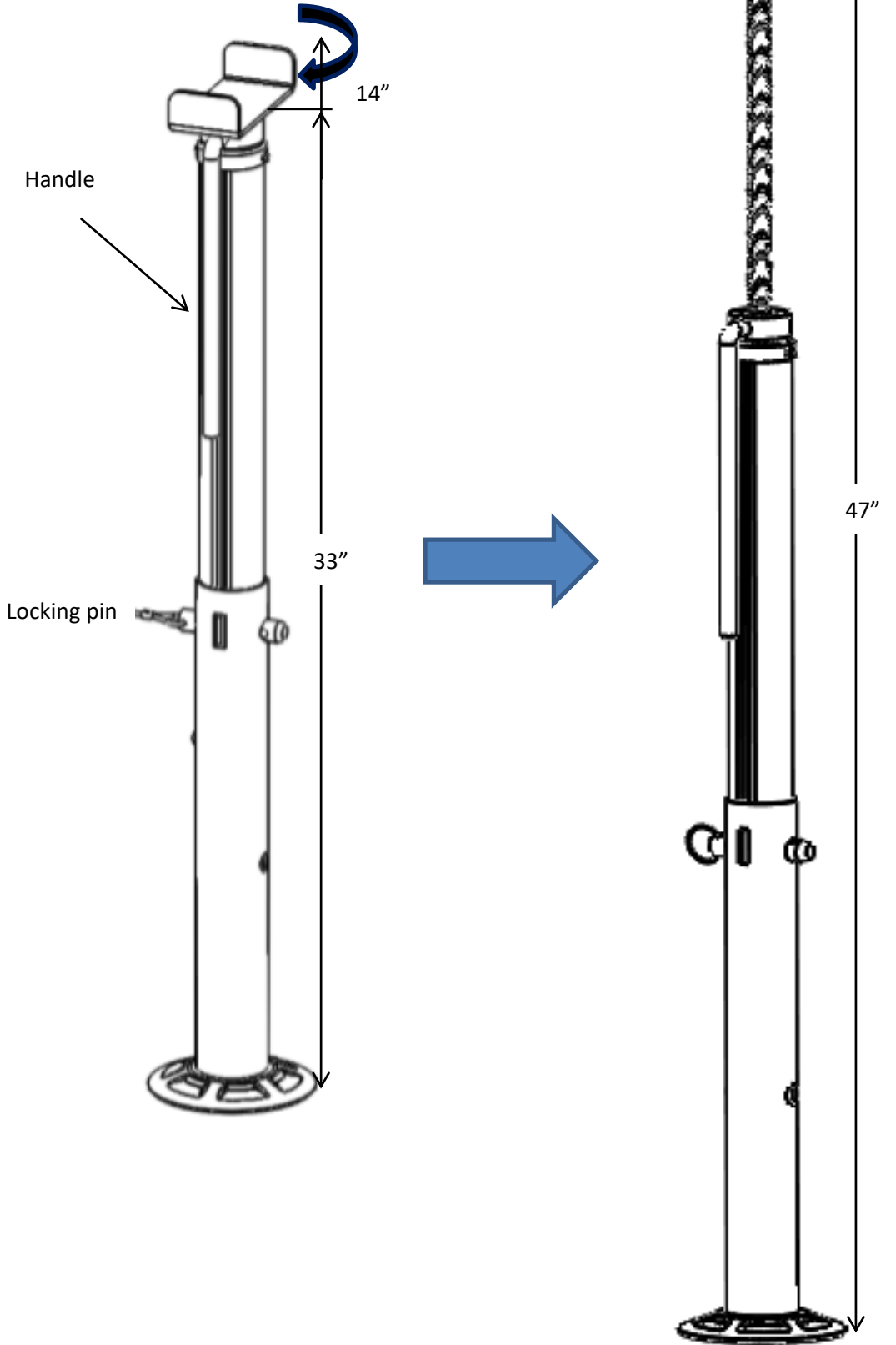


**First height range**

## Second height range



# Third height range



## Limited 1-Year Warranty

TowingMaster makes every effort to assure that this product meets high quality and durability standards, and warrants to the original purchaser that this product is free from defects in materials and workmanship for the period of **one year** from the date of manufacture, provided that installation and use of the product is in accordance with product instructions.

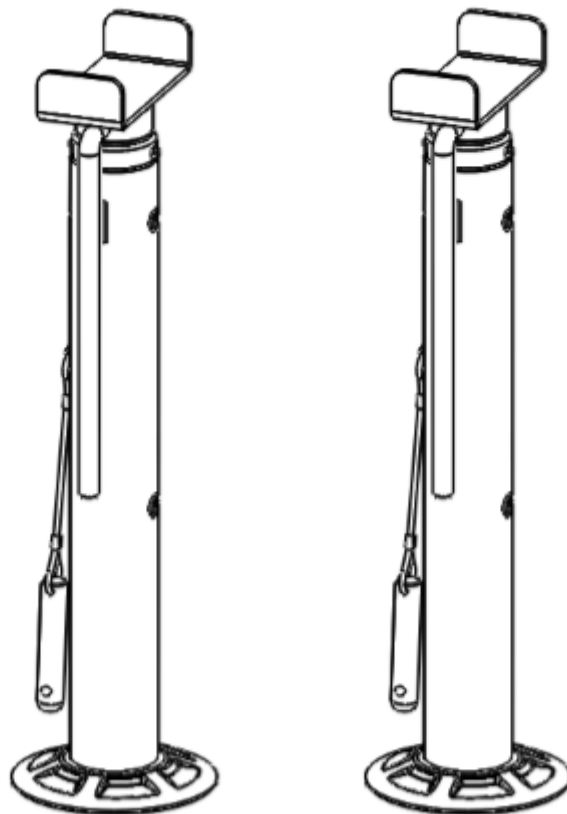
This warranty does not apply to damage due directly or indirectly, to misuse, abuse, negligence or accidents, repairs or alterations outside our facilities, criminal activity, improper installation, normal wear and tear, or to lack of maintenance. We shall in no event be liable for death, injuries to persons or property, or for incidental, contingent, special or consequential damages arising from the use of our product. Some states do not allow the exclusion or limitation of incidental or consequential damages, so the above limitation of exclusion may not apply to you. THIS WARRANTY IS EXPRESSLY IN LIEU OF ALL OTHER WARRANTIES, EXPRESS OR IMPLIED, INCLUDING THE WARRANTIES OF MERCHANTABILITY AND FITNESS.

For technical questions call: 1-888-380-7428.



# Stabilisateur coulissant pour véhicule récréatif

#10201101(2 Paquet)



## ATTENTION:

Lisez, comprenez, suivez et enregistrez ces instructions.

Le non-respect de tous les avertissements et instructions peut entraîner une défaillance du produit, des dommages matériels et/ou des blessures graves.

Les avertissements, mises en garde et instructions décrits dans ce manuel d'instructions ne peuvent pas couvrir toutes les conditions ou situations possibles qui pourraient se produire. L'opérateur doit comprendre que le bon sens et la prudence sont des facteurs qui ne peuvent pas être intégrés à ce produit, mais doivent être fournis par l'opérateur.

## UTILISATION PRÉVUE

Le stabilisateur coulissant aide à protéger le mécanisme coulissant de votre VR en fournissant un soutien à votre pièce coulissante lorsqu'il est utilisé pendant des périodes prolongées. Le dessus universel supportera n'importe quel rail coulissant, et la poignée peu encombrante et la goupille attachée rendent le support facile à utiliser et à ranger.

## SPÉCIFICATIONS TECHNIQUES

| Propriété                    | Spécification |
|------------------------------|---------------|
| Longueur minimale de réglage | 19 pouces     |
| Longueur de réglage maximale | 47 pouces     |

## FONCTIONNEMENT/RÉGLAGE

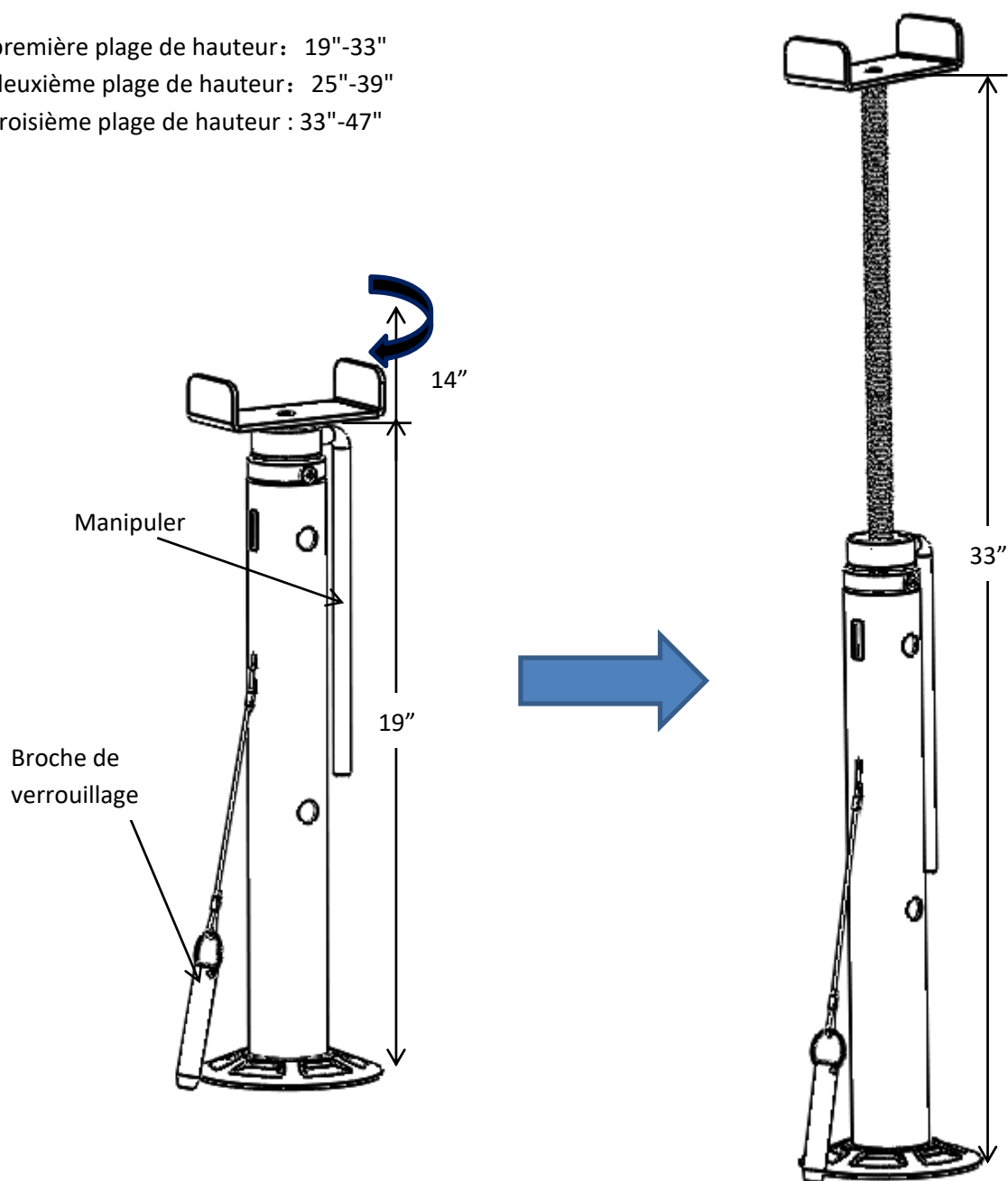
**Étape 1:** Choisissez 3 types de plage de hauteur comme ci-dessous en fonction de la hauteur réelle et fixez-les avec une goupille de verrouillage.

**Étape 2:** Tournez la poignée dans le sens de la flèche pour ajuster la hauteur et apportez un soutien aux grandes glissières sur VR

La première plage de hauteur: 19"-33"

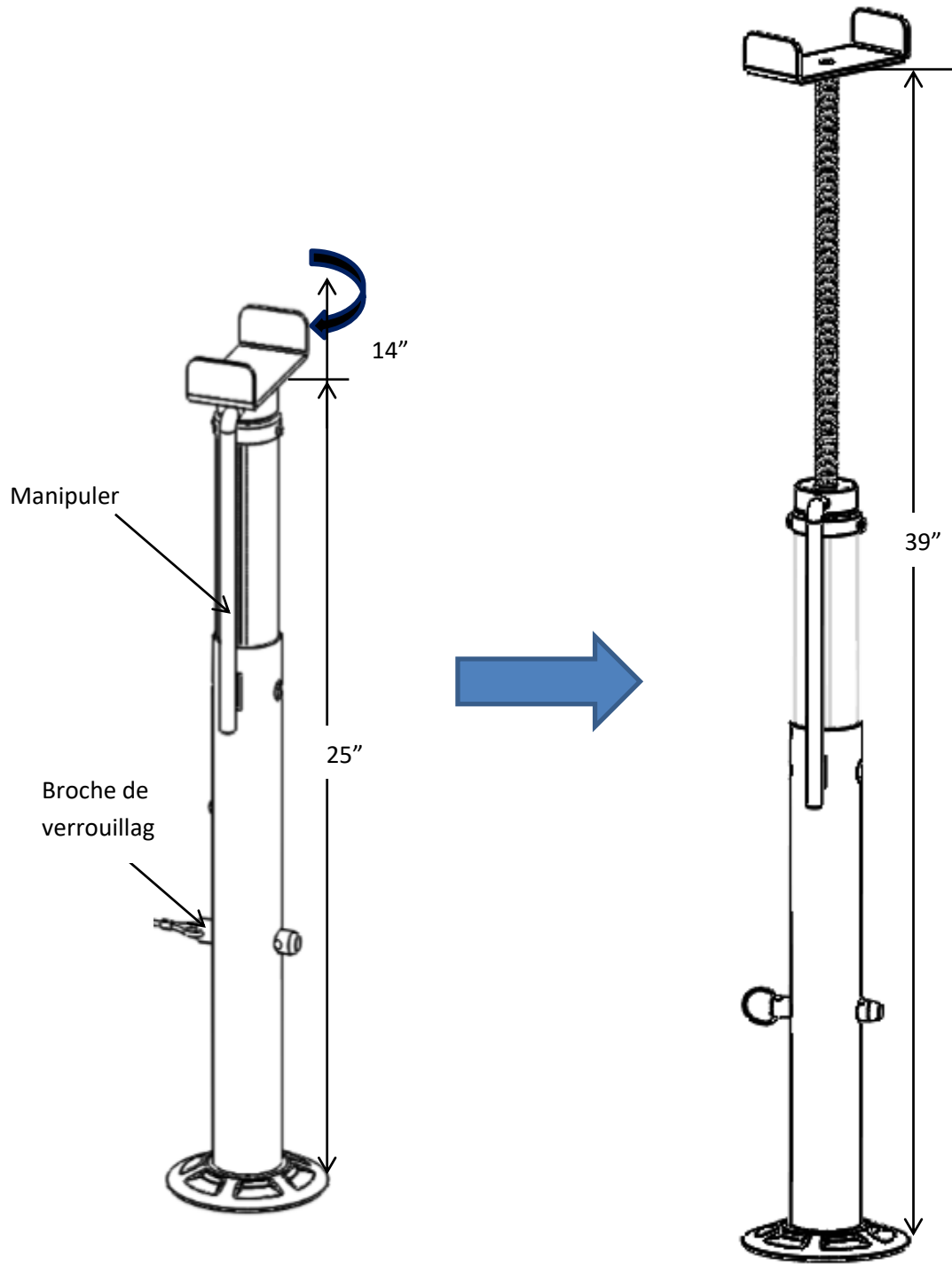
La deuxième plage de hauteur: 25"-39"

La troisième plage de hauteur: 33"-47"

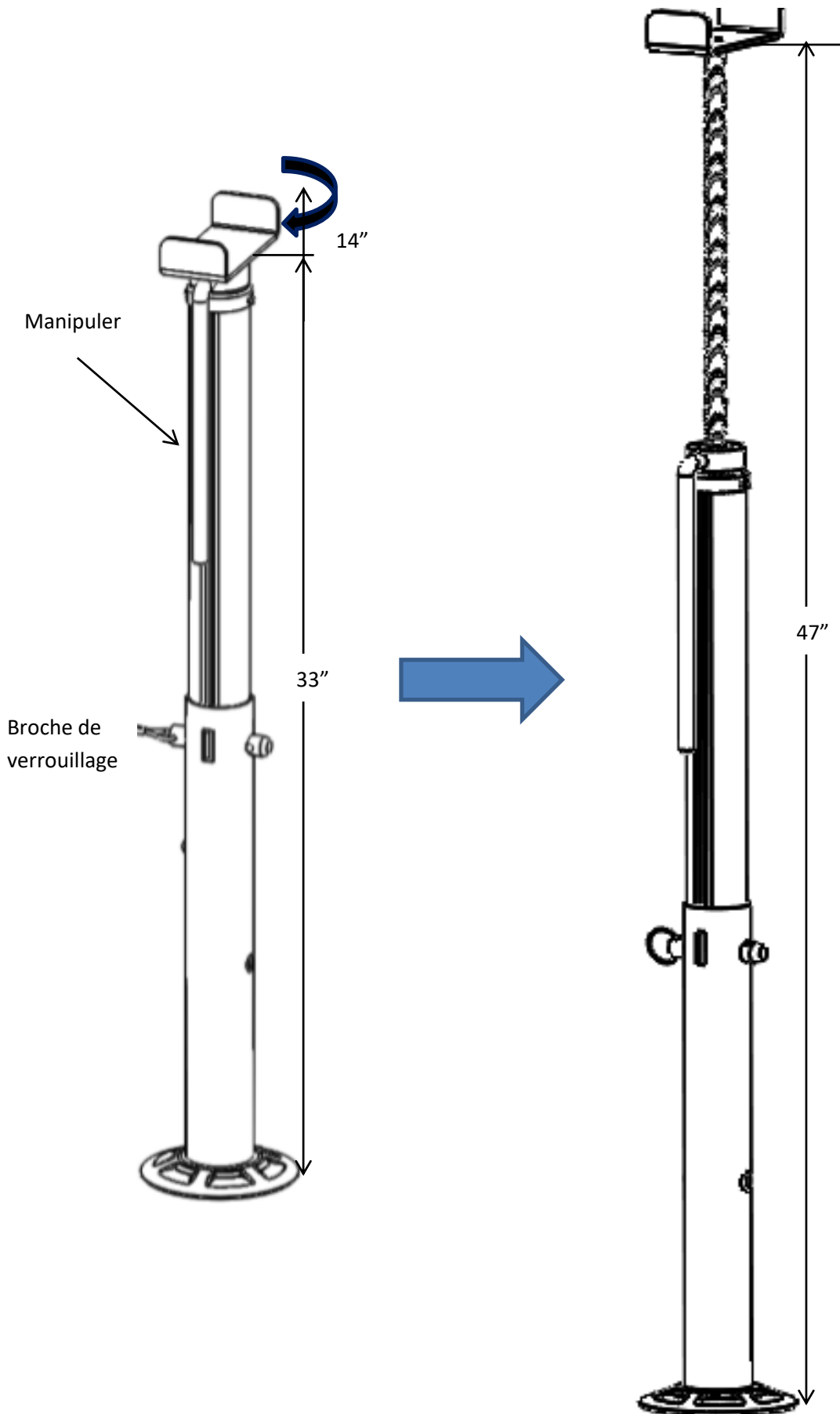


**Première plage de hauteur**

## Deuxième plage de hauteur



## Troisième plage de hauteur



## **Garantie limitée d'un an**

Nous nous efforçons de garantir que ce produit répond aux normes de qualité et de durabilité élevées et garantissons à l'acheteur d'origine que ce produit est exempt de défauts de matériaux et de fabrication pendant une période d'**un an** à compter de la date de fabrication, à condition que l'installation et l'utilisation du produit est conforme aux instructions du produit.

Cette garantie ne s'applique pas aux dommages causés directement ou indirectement, à une mauvaise utilisation, un abus, une négligence ou des accidents, des réparations ou des modifications à l'extérieur de nos installations, une activité criminelle, une mauvaise installation, une usure normale ou un manque d'entretien. Nous ne serons en aucun cas responsables des décès, des blessures aux personnes ou des biens, ou des dommages accessoires, contingents, spéciaux ou consécutifs résultant de l'utilisation de notre produit. Certains états n'autorisent pas l'exclusion ou la limitation des dommages accessoires ou indirects, de sorte que la limitation d'exclusion ci-dessus peut ne pas s'appliquer à vous.

**CETTE GARANTIE EST EXPRESSÉMENT LIEU DE TOUTES LES AUTRES GARANTIES, EXPRESSES OU IMPLICITES, Y COMPRIS LES GARANTIES DE QUALITÉ MARCHANDE ET D'ADÉQUATION.**

**MERCHANTABILITY AND FITNESS.**

Pour des questions techniques, appelez: 1-888-380-7428