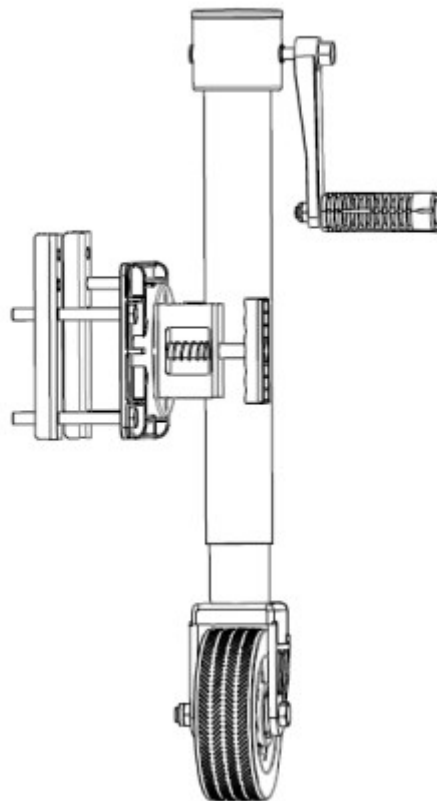




1500lbs Powerdrill-Driving Swivel Jack

#10201129





WARNING:

Read, Understand, Follow and Save These Instructions.

Failure to follow all warnings and instructions may result in product failure, property damage, serious personal injury.

The warnings, cautions, and instructions discussed in this instruction manual cannot cover all possible conditions or situations that could occur. It must be understood by the operator that common sense and caution are factors which cannot be built into this product, but must be supplied by the operator

INTENDED USE

This 1500lbs Marine Swivel jack is designed as dual use, use the manual crank or your power drill raise and lower your boat or power sport or equipment trailer. The swivel trailer jack allows the user to move level and hitch the trailer with ease. It swivels to a horizontal position during transportation.

TECHNICAL SPECIFICATIONS

Property	Specification
Item Number	10201129
Loading Capacity (lbs.)	1,500
Clearance: Bracket to Jack Top (in.)	11.5
Length of Travel (in.)	12
Length Retracted (in.)	13.8 (Measured from ground to center of mounting point)
Length Extended (in.)	25.8 (Measured from ground to center of mounting point)
Jack Tube Size (in.)	2.25
Ground Support	Omni-directional wheel
Mount Type	Swivel mounting plate
Construction	Aluminum

Tools and Components Required

- Two Plates (included)
- Four M10 Lock nut (included)
- Four M10 x 100 Hex bolts (included)
- 5/8" Wrench (owner supplied, not included)
- 5/8" Torque Wrench (owner supplied, not included)
- Power Drill (owner supplied, not included)
- 3/4" socket head (owner supplied, not included)

SAVE THESE INSTRUCTIONS

IMPORTANT SAFETY CONSIDERATIONS

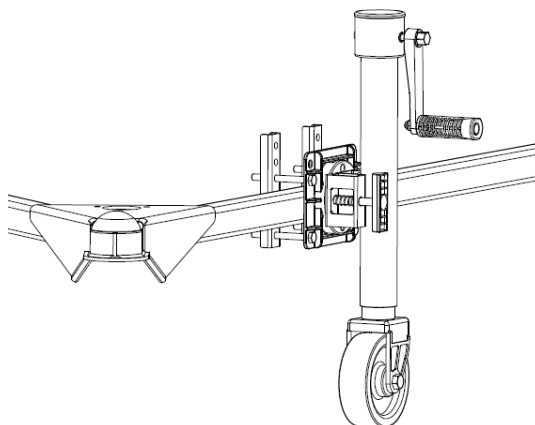
JACK USE AND CARE

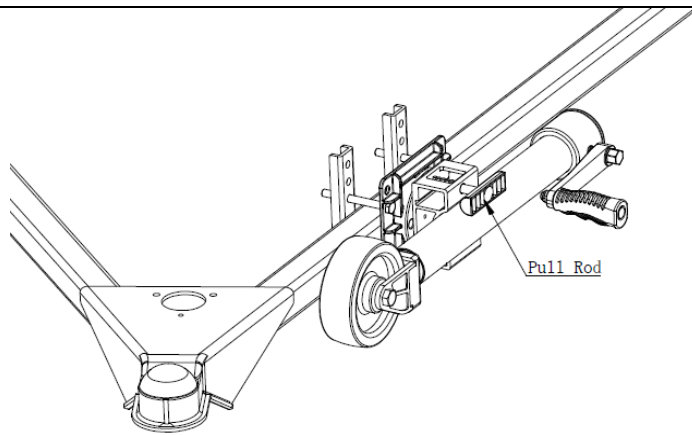
-
- **Do not modify the jack in any way.** Unauthorized modification may impair the function and/or safety and could affect the life of the equipment. There are specific applications for which the jack was designed.
 - **Always check for damaged or worn-out parts before using the jack.** Broken parts will affect the jack operation. Replace or repair damaged or worn parts immediately.
 - **Do not force the trailer jack.** Do not attempt to lift more than the maximum lifting capacity of 1500-lb.

INSTALLATION INSTRUCTIONS

Before installation, compare the lift capacity of the jack with your trailer to ensure safe operation of the jack.

1. Install the handle (#9) to the crank handle (#8).
2. Park the trailer on a level surface, block the tires of the trailer and support trailer tongue.
3. This marine trailer jack has been designed to attach to the side of a straight tongue trailer.
4. Place the jack against the tongue and position the mounting bracket (#13) on the opposite side of the tongue.
5. Align the holes in the mounting bracket (#13) with holes in the plate (#10).
6. Insert the 4 bolts (#12) through the mounting bracket (#13) and plate (#10). Push bolts through the top and bottom bolt holes on the right side.
7. Slide a mounting plate over both bolt ends on the right side. Secure with locknuts (#11),
8. Repeat with a mounting plate on the left side.
9. Adjust the jack's position if necessary. The mounting bracket should be square with the trailer tongue.
Tighten each nut evenly to secure the jack in place
10. When the jack is not in use, adjust the jack to a horizontal state in order to prevent the jack from touching the ground when the trailer is moving. Pull out the pull rod (#14) to swivel and lock the jack into a horizontal position.
11. When in use, the jack must be in a vertical state. Pull out the pull rod (#14) to swivel and lock the jack into a vertical position.

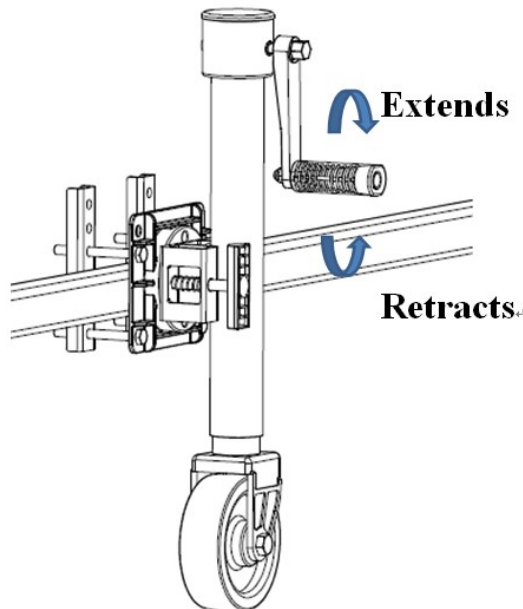




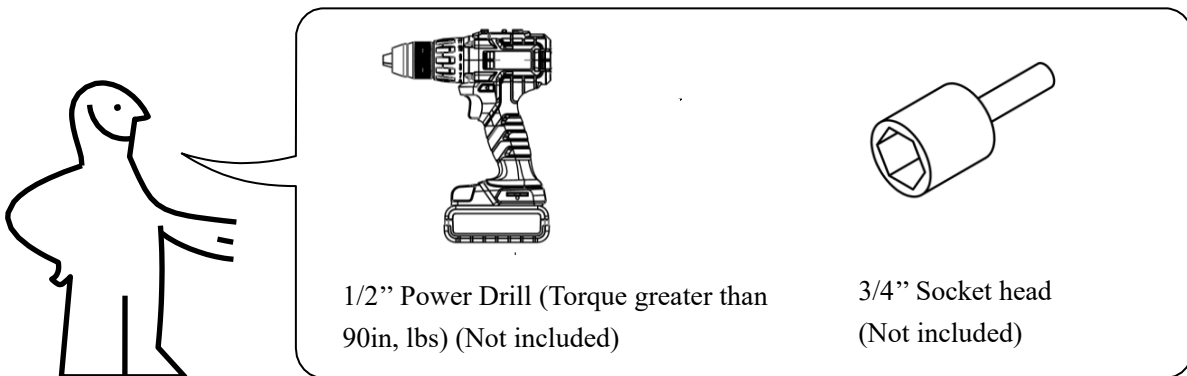
OPERATION

Option 1: Manual Operation

Attach the Drive Handle to the driveshaft located at the side of the unit. Turning the handle clockwise will extend the jack. Turning the handle counterclockwise will retract the jack.



Option 2: Drill Adapter



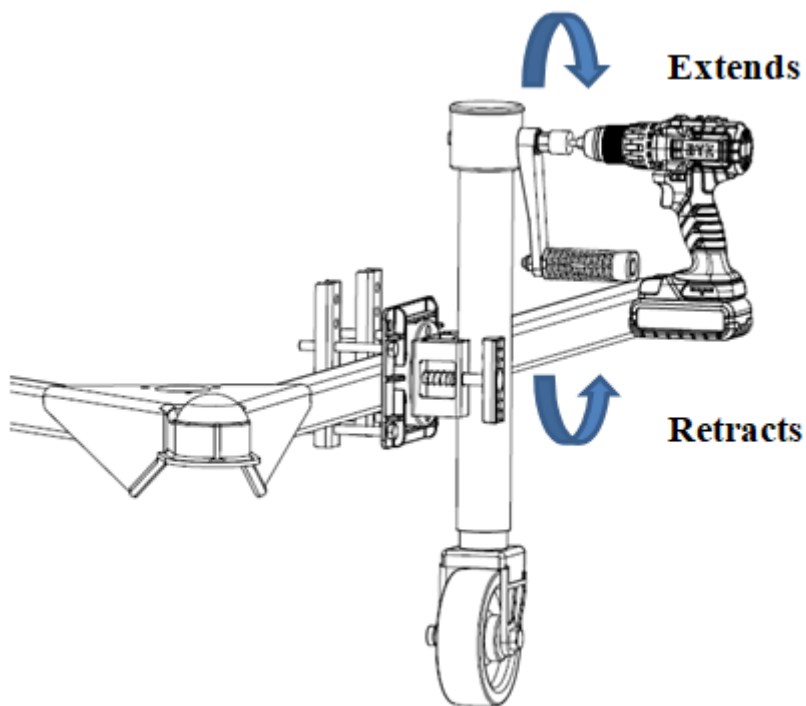
The Drill Adapter can be used with any standard power drill, and 3/4'' socket head consumer drill. **Corded drills and impact drills are not recommended.**

Slot the Drill Adapter in your Drill chuck and secure tightly to avoid the adapter slipping. Align and insert the Drill Adapter to the driveshaft.

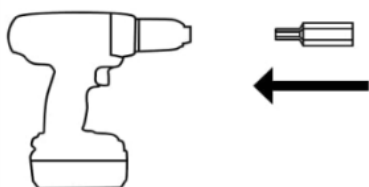
NOTE: If you are using a power drill, be sure your battery pack is fully charged before use. Follow your drill/driver manufacturer's recommendation.

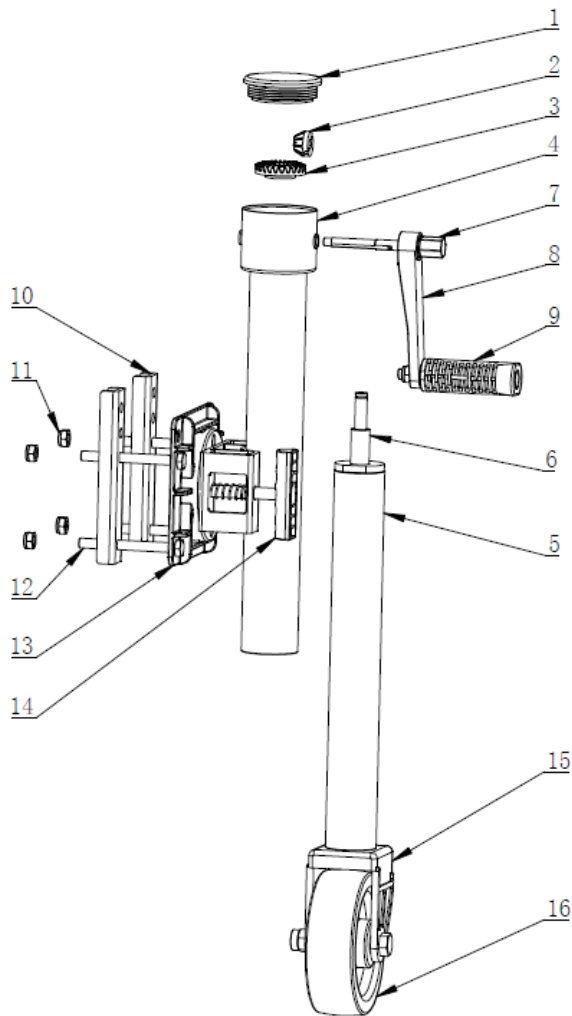
When using an electric drill, it will have high initial torque if the drill trigger is pulled rather than squeezed. For proper use, hold the drill firmly and begin to squeeze the trigger slowly, increasing the power up to an appropriate speed.

Electric drill before the rocker from the drive shaft, and fixed by hand do not let the rocker sleeve contact the drive shaft, avoid electric drill rocker followed to hurt people.



EXPLODED VIEW





PARTS LIST

Parts No.	Description	Qty
1	Override Protection Cover	1
2	Pinion	1
3	Main Gear Drive	1
4	Outer tube	1
5	Inner tube	1
6	ACME Screw	1
7	Shaft	1
8	Crank handle	1
9	Handle	1
10	Plate	2
11	M10 Lock nut	4
12	M10 x 100 Hex bolts	4
13	Mounting Bracket	1
14	Pull Rod	1
15	Wheel Bracket	1

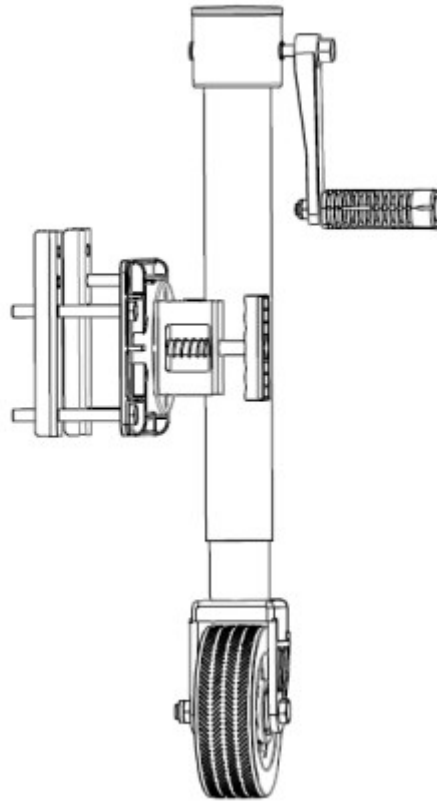
Limited 1year Warranty

We make every effort to assure that this product meets high quality and durability standards and warrants to the original purchaser that this product is free from defects in materials and workmanship for the period of **one** year from the date of purchase, provided that installation and use of the product is in accordance with product instructions.

This warranty does not apply to damage due directly or indirectly, to misuse, abuse, negligence or accidents, repairs or alterations outside our facilities, criminal activity, improper installation, normal wear and tear, or to lack of maintenance. We shall in no event be liable for death, injuries to persons or property, or for incidental, contingent, special, or consequential damages arising from the use of our product. Some states do not allow the exclusion or limitation of incidental or consequential damages, so the above limitation of exclusion may not apply to you. THIS WARRANTY IS EXPRESSLY IN LIEU OF ALL OTHER WARRANTIES, EXPRESS OR IMPLIED, INCLUDING THE WARRANTIES OF MERCHANTABILITY AND FITNESS



Cric Pivotant Pour Perceuse Électrique 1500lb



ATTENTION :

Lisez, comprenez, suivez et enregistrez ces instructions .

Le non-respect de tous les avertissements et instructions peut entraîner une défaillance du produit, des dommages matériels ou des blessures graves.

Les avertissements, mises en garde et instructions abordés dans ce manuel d'instructions ne peuvent pas couvrir toutes les conditions ou situations possibles qui pourraient se produire. L'opérateur doit comprendre que le bon sens et la prudence sont des facteurs qui ne peuvent pas être intégrés à ce produit, mais doivent être fournis par l'opérateur

UTILISATION PRÉVUE

Ce cric marin pivotant de 1500 lb est conçu à double usage, utilisez la manivelle manuelle ou votre perceuse électrique pour soulever et abaisser votre bateau ou votre remorque de sport ou d'équipement. Le cric de remorque pivotant permet à l'utilisateur de se déplacer à niveau et d'atteler la remorque avec facilité. Il pivote en position horizontale pendant le transport.

SPÉCIFICATIONS TECHNIQUES

Biens	Spécification
Numéro d'article	10201129
Capacité de chargement (lb)	1 500
Dégagement : support au-dessus du cric (po)	11.5
Longueur du trajet (po)	12
Longueur rétractée (po)	13,8 (mesuré du sol au centre du point de montage)
Longueur déployée (po)	25,8 (mesuré du sol au centre du point de montage)
Taille du tube de cric (po)	2.25
Appui au sol	Molette omnidirectionnelle
Type de montage	Plaque de montage pivotante
Construction	Aluminium

Outils et composants requis

- Deux assiettes (incluses)
- Quatre contre-écrous M10 (inclus)
- Quatre boulons hexagonaux M10 x 100 (inclus)
- Clé 5/8" (fournie par le propriétaire, non incluse)
- Clé dynamométrique 5/8" (fournie par le propriétaire, non incluse)
- Perceuse électrique (fournie par le propriétaire, non incluse)
- Tête à douille 3/4" (fournie par le propriétaire, non incluse)

CONSERVEZ CES INSTRUCTIONS

CONSIDÉRATIONS DE SÉCURITÉ IMPORTANTES

UTILISATION ET ENTRETIEN DU CRIC

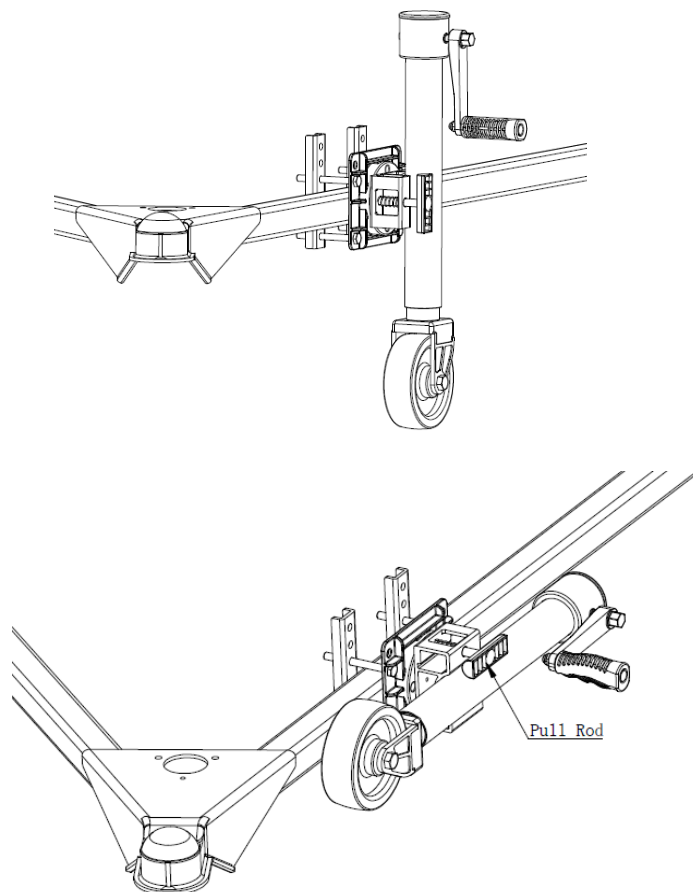
- **Ne modifiez en aucun cas le cric.** Toute modification non autorisée peut altérer le fonctionnement et/ou la sécurité et peut affecter la durée de vie de l'équipement. Il existe des applications spécifiques pour lesquelles le cric a été conçu.
- **Vérifiez toujours les pièces endommagées ou usées avant d'utiliser le cric.** Les pièces cassées affecteront le fonctionnement du cric. Remplacez ou réparez immédiatement les pièces endommagées ou usées.
- **Ne forcez pas le cric de la remorque.** N'essayez pas de soulever plus que la capacité de levage maximale de 1500 lb.

INSTRUCTIONS D'INSTALLATION

Avant l'installation, comparez la capacité de levage du cric avec votre remorque pour assurer un fonctionnement sûr du cric.

1. Installez la poignée (#9) sur la manivelle (#8).
2. Garez la remorque sur une surface plane, calez les pneus de la remorque et soutenez le timon de la remorque.

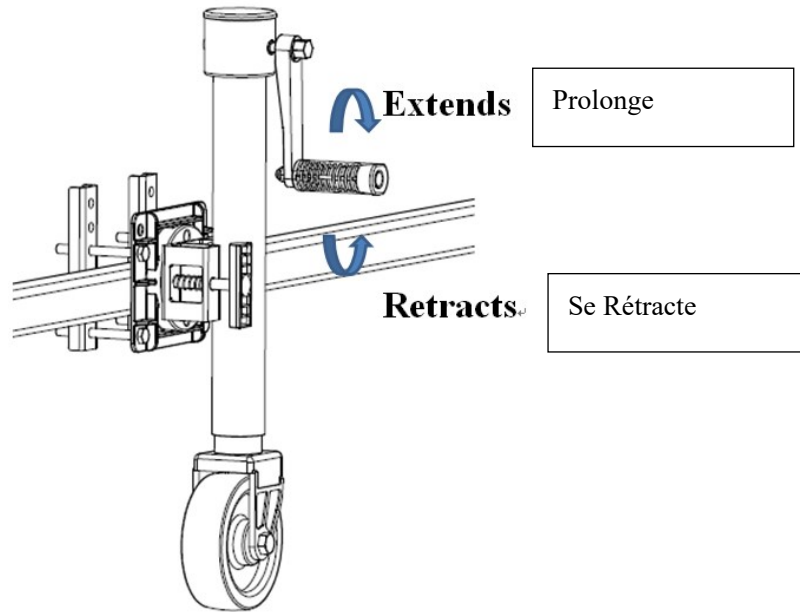
3. Ce cric de remorque marine a été conçu pour se fixer sur le côté d'une remorque à flèche droite.
4. Placez le cric contre la languette et positionnez le support de montage (#13) sur le côté opposé de la languette.
5. Alignez les trous du support de montage (#13) avec les trous de la plaque (#10).
6. Insérez les 4 boulons (#12) à travers le support de montage (#13) et la plaque (#10). Poussez les boulons à travers les trous de boulon supérieur et inférieur sur le côté droit.
7. Faites glisser une plaque de montage sur les deux extrémités des boulons du côté droit. Fixez avec des contre-écrous (#11),
8. Répétez avec une plaque de montage sur le côté gauche.
9. Ajustez la position du cric si nécessaire. Le support de montage doit être d'équerre avec la flèche de la remorque.
10. Serrez chaque écrou uniformément pour fixer le cric en place
11. Lorsque le cric n'est pas utilisé, réglez le cric à l'horizontale afin d'empêcher le cric de toucher le sol lorsque la remorque est en mouvement. Tirez sur la tige de traction (#14) pour faire pivoter et verrouiller le cric en position horizontale.
12. Lors de l'utilisation, le cric doit être dans un état vertical. Tirez sur la tige de traction (#14) pour faire pivoter et verrouiller le cric en position verticale.



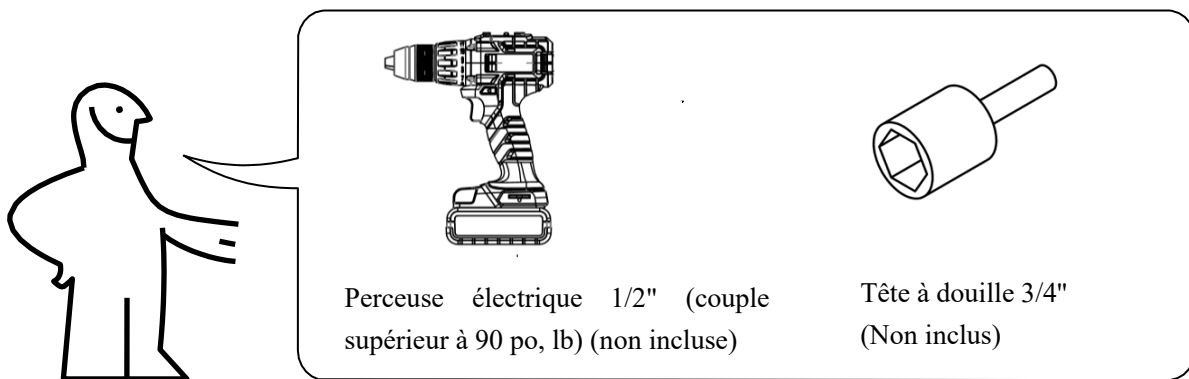
OPÉRATION

Option 1 : Opération Manuelle

Fixez la poignée d'entraînement à l'arbre d'entraînement situé sur le côté de l'unité. Tourner la poignée dans le sens des aiguilles d'une montre allongera le cric. Tourner la poignée dans le sens inverse des aiguilles d'une montre rétractera le cric.



Option 2 : Adaptateur de Perceuse



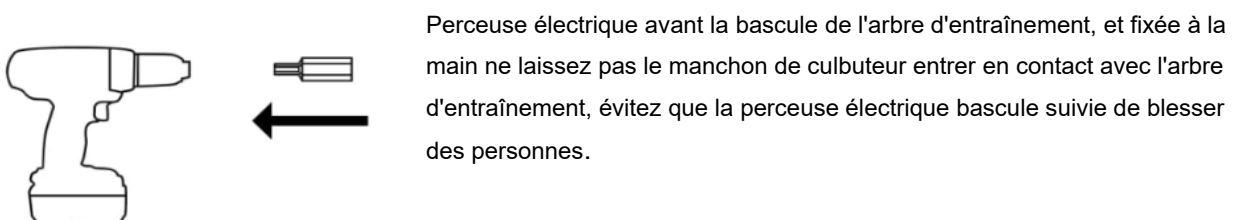
L'adaptateur de perceuse peut être utilisé avec n'importe quelle perceuse électrique standard et perceuse à tête creuse 3/4".

Les perceuses filaires et les perceuses à percussion ne sont pas recommandées.

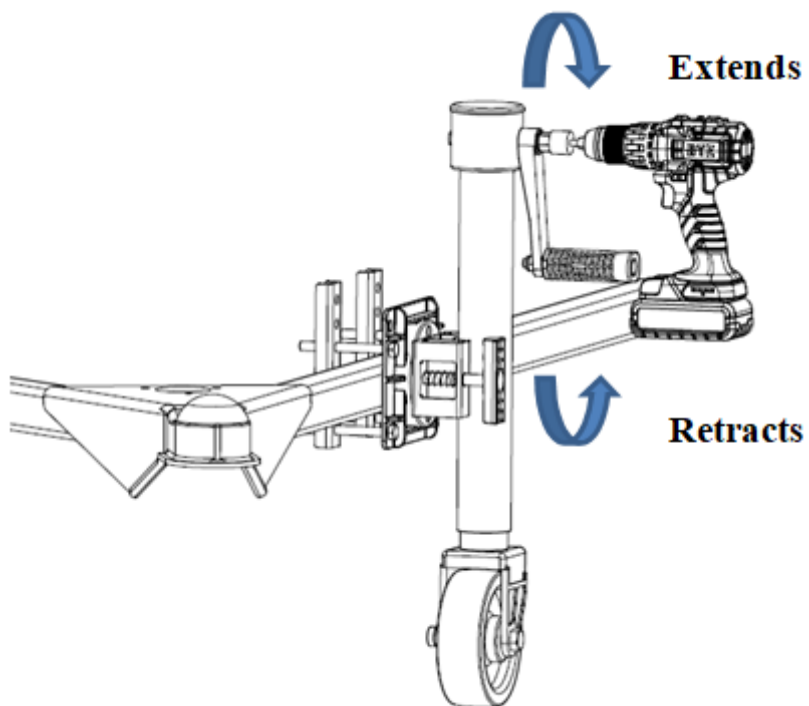
Insérez l'adaptateur de perceuse dans votre mandrin de perçage et fixez-le fermement pour éviter que l'adaptateur ne glisse. Alignez et insérez l'adaptateur de foret sur l'arbre de transmission.

REMARQUE : Si vous utilisez une perceuse électrique, assurez-vous que votre batterie est complètement chargée avant utilisation. Suivez les recommandations du fabricant de votre perceuse/visseuse.

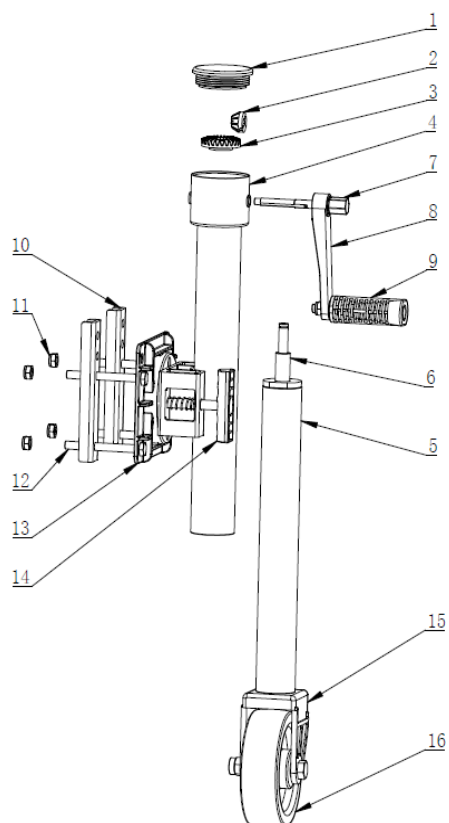
Lors de l'utilisation d'une perceuse électrique, elle aura un couple initial élevé si la gâchette de la perceuse est tirée plutôt que pressée. Pour une utilisation correcte, tenez fermement la perceuse et commencez à appuyer lentement sur la gâchette, en augmentant la puissance jusqu'à une vitesse appropriée.



Perceuse électrique avant la bascule de l'arbre d'entraînement, et fixée à la main ne laissez pas le manchon de culbuteur entrer en contact avec l'arbre d'entraînement, évitez que la perceuse électrique bascule suivie de blesser des personnes.



VUE ÉCLATÉE



Liste des pièces

N° de pièces	Description	Qté
1	Remplacer la couverture de protection	1
2	Pignon	1
3	Engrenage principal	1

4	Tube extérieur	1
5	Tube interne	1
6	Vis ACME	1
7	Arbre	1
8	Manivelle	1
9	Gérer	1
10	Plaque	2
11	Contre-écrou M10	4
12	Boulons hexagonaux M10 x 100	4
13	Support de montage	1
14	Tirette	1
15	Support de roue	1
16	Roue	1

Garantie limitée de 1 an

Nous nous efforçons de garantir que ce produit répond à des normes de qualité et de durabilité élevées et garantit à l'acheteur d'origine que ce produit est exempt de défauts de matériaux et de fabrication pendant une période d'un an à compter de la date d'achat, à condition que l'installation et l'utilisation de le produit est conforme aux instructions du produit.

Cette garantie ne s'applique pas aux dommages dus directement ou indirectement, à une mauvaise utilisation, un abus, une négligence ou des accidents, des réparations ou des modifications en dehors de nos installations, une activité criminelle, une mauvaise installation, une usure normale ou un manque d'entretien. Nous ne serons en aucun cas responsables du décès, des blessures aux personnes ou des biens, ou des dommages accessoires, contingents, spéciaux ou consécutifs résultant de l'utilisation de notre produit. Certains États n'autorisent pas l'exclusion ou la limitation des dommages accessoires ou consécutifs, de sorte que la limitation d'exclusion ci-dessus peut ne pas s'appliquer à vous. CETTE GARANTIE REMPLACE EXPRESSÉMENT TOUTES LES AUTRES GARANTIES, EXPRESSES OU IMPLICITES, Y COMPRIS LES GARANTIES DE QUALITÉ MARCHANDE ET D'ADÉQUATION