



DO NOT RETURN TO STORE  
Call: 1-800-950-4458  
www.chapinmfg.com

## CONTRACTOR TURF SPREADER

### 70 lb. Contractor Turf Spreader Assembly Instructions

Instrucciones para el ensamblaje de esparcidoras de pasto para contratista de 70 libras  
Instructions d'assemblage de l'épandeur à gazon de 32 kg (70 lb) pour entrepreneur

**5** YEAR  
LIMITED  
WARRANTY



#### Chapin International, Inc

P.O. Box 549 700 Ellicott St.

Batavia, NY 14021-0549 U.S.A.

1-800-950-4458 www.chapinmfg.com

**Model 82050C**

015625-1 R0121

## **⚠ WARNING ⚠**

Carefully Read These Instructions Before Use

**IMPROPER USE OR FAILURE TO FOLLOW INSTRUCTIONS CAN RESULT IN PRODUCT FAILURE OR INJURIES. FOR SAFE USE OF THIS PRODUCT YOU MUST READ AND FOLLOW ALL INSTRUCTIONS BEFORE USING.**

- Do not allow anyone to operate the broadcast spreader without proper instructions
- Do not permit children to operate the broadcast spreader
- Wear protective eyewear and gloves when handling and applying lawn and garden chemicals
- Read the chemical label instructions and warnings for handling and applying the chemicals you plan to spread – application settings provided are only a guideline

## **⚠ ADVERTENCIA ⚠**

Lea estas instrucciones atentamente antes de utilizarlo

**EL USO INAPROPIADO O NO SEGUIR LAS INSTRUCCIONES PUEDE RESULTAR EN FALLAS DEL PRODUCTO O LESIONES. PARA USAR ESTE PRODUCTO DE MANERA SEGURA DEBE LEER Y SEGUIR TODAS LAS INSTRUCCIONES ANTES DE USARLO.**

- No permita que nadie opere el esparcidor a voleo sin las instrucciones apropiadas
- No permita que niños operen el esparcidor a voleo
- Use gafas de seguridad y guantes al manejar y aplicar sustancias químicas a patios y jardines
- Lea las instrucciones y advertencias químicas en la etiqueta respecto al manejo y aplicación de las sustancias que planea esparcir – las configuraciones de aplicación proporcionadas son sólo una guía

## **⚠ AVERTISSEMENT ⚠**

Lisez attentivement ces instructions avant l'utilisation

**UNE MAUVAISE UTILISATION, OU DE NE PAS SUIVRE LES INSTRUCTIONS PEUT, MENER À UNE DÉFAILLANCE DU PRODUIT OU À DES BLESSURES. POUR UTILISER CE PRODUIT SANS DANGER, VOUS DEVEZ LIRE ET SUIVRE TOUTES LES INSTRUCTIONS AVANT L'UTILISATION.**

- Ne laissez personne utiliser l'épandeur centrifuge sans les instructions appropriées.
- Ne laissez aucun enfant utiliser l'épandeur centrifuge.
- Portez des lunettes de protection et des gants lors de la manipulation et l'application de produits chimiques pour le gazon et le jardin
- Lisez les étiquettes d'instructions et d'avertissement des produits chimiques pour manipuler et appliquer les produits chimiques que vous planifiez épandre – les paramètres d'applications fournis le sont à titre guide

**Contents:**

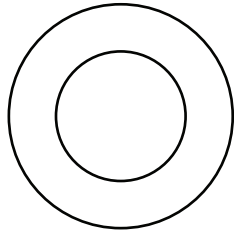
**Contenido:**

**Contenu:**

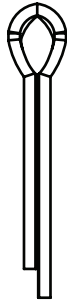
**Spreader Hardware** [Actual size]

**Accesorios para esparcidor** [tamaño real]

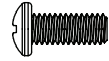
**Quincaillerie de l'épandeur** [taille réelle]



**H-1 [x4]**  
Flat Washer



**H-2**  
Cotter Pin



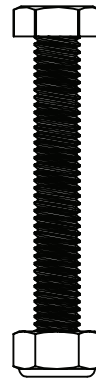
**H-3**  
M4 x 10mm Screw



**H-15**  
R-Pin



**H-4**  
M5 x 35mm  
Hex Bolt and  
M5 Nylock Nut



**H-5**  
M6 x 45mm  
Hex Bolt and  
M6 Nylock Nut



**H-16 [x4]**  
M6 x 40mm Hex Bolts  
and Nylock Nut



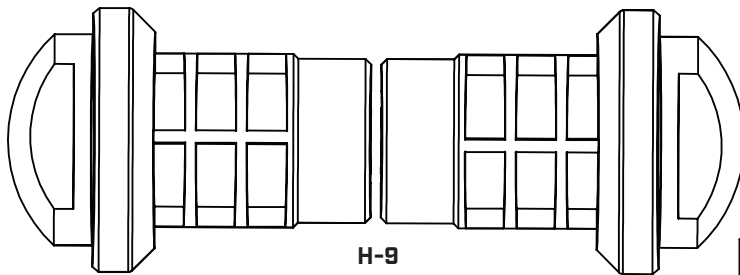
**H-6 [x9]**  
M6 x 60mm Hex Bolt  
M6 and Nylock Nut



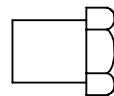
**H-7**  
M6 x 1mm  
Nylock Nut



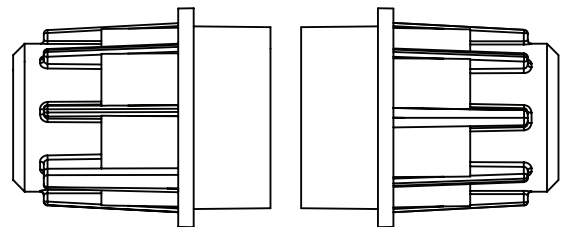
**H-8**  
Auger



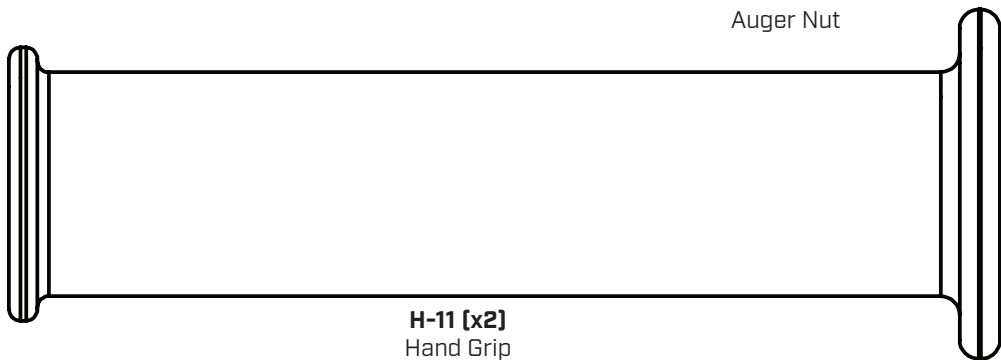
**H-9**  
End Cap



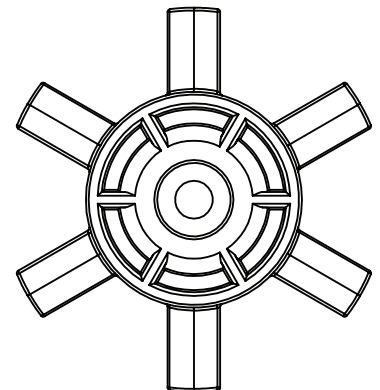
**H-12**  
Auger Nut



**H-10**  
Bushing



**H-11 [x2]**  
Hand Grip



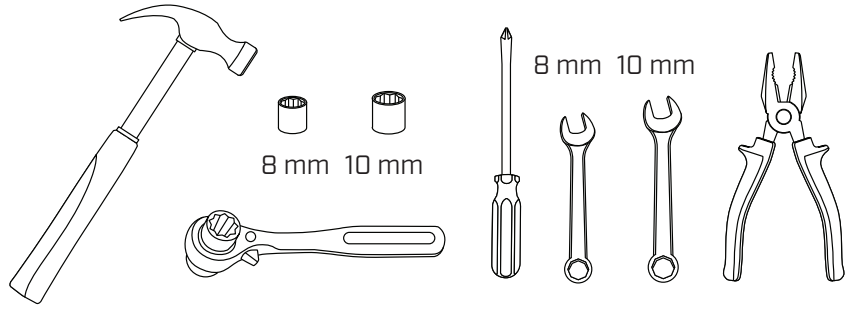
**H-13**  
Auger

**Note:** Not all components shown may be needed on your model

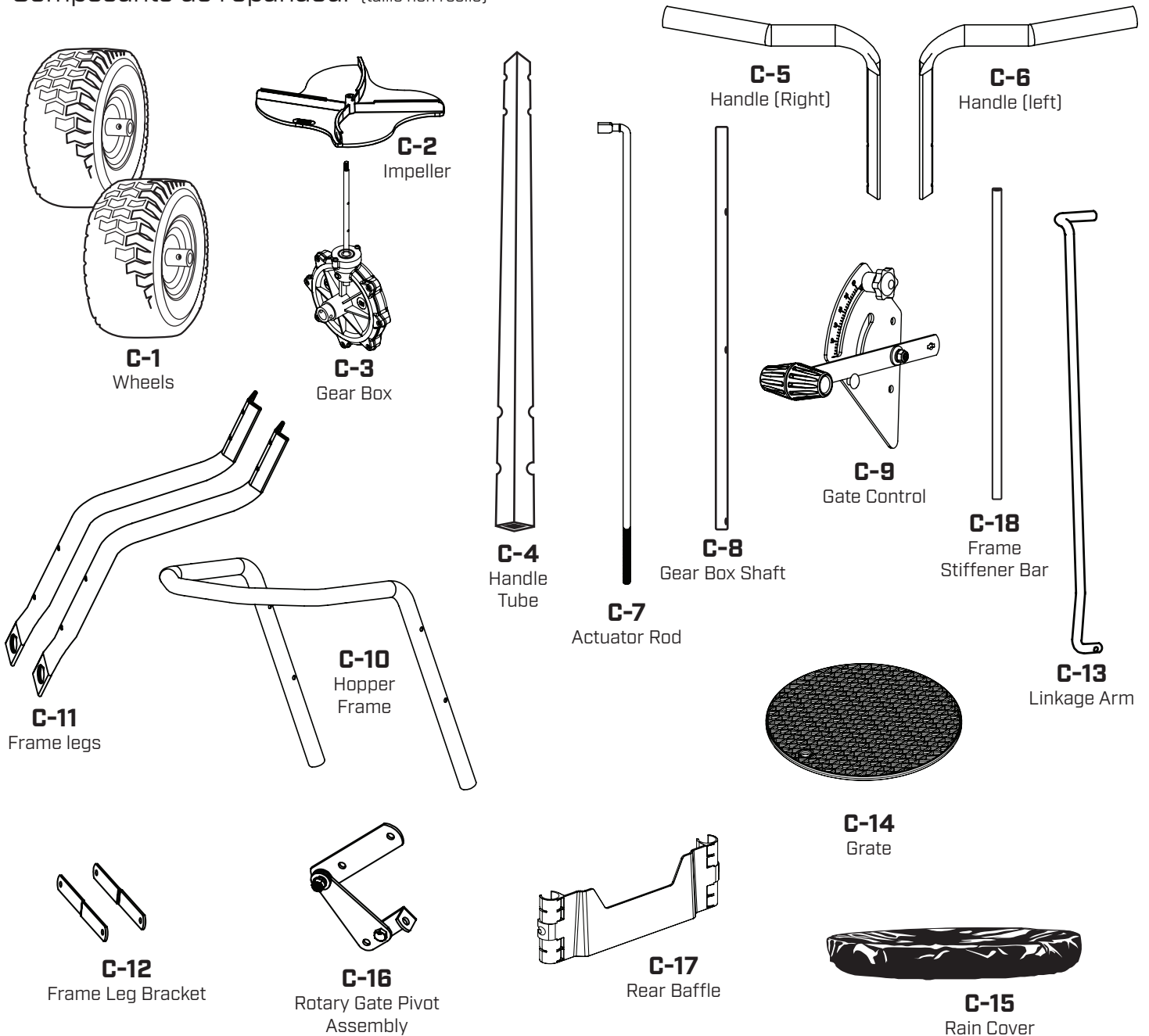
**Nota:** Puede que no todos los componentes mostrados sean necesarios en su modelo.

**Remarque :** Il se peut que certains des composants montrés ne soient pas requis pour l'assemblage de votre modèle.

**TOOLS NEEDED:**  
**HERRAMIENTAS REQUERIDAS:**  
**OUTILS REQUIS:**



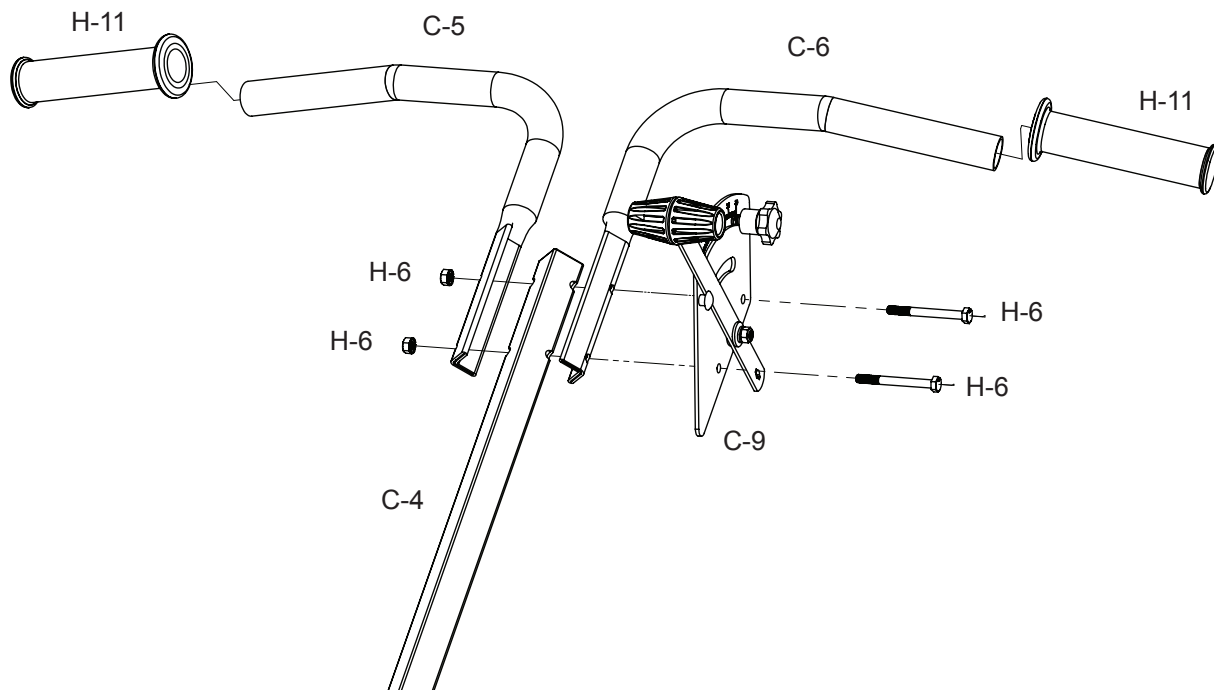
**Spreader Components** (Not Actual size)  
**Componentes de la esparcidor** (no en tamaño real)  
**Composants de l'épandeur** (taille non réelle)



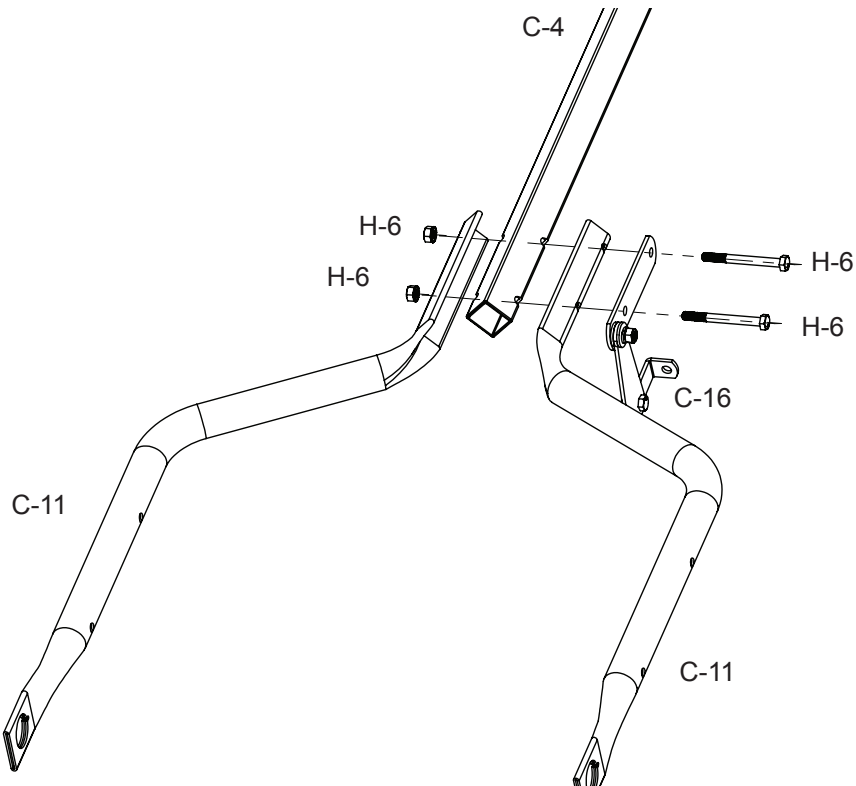
# 1

## Handle Bar and Gate Control Assembly

Barra de manija y conjunto de controles de la compuerta / Assemblage de la barre de la poignée et du contrôle de la vanne



### 1.1



**Loosely attach [H-6]. Keep loose for further adjustment later [see step 11].**

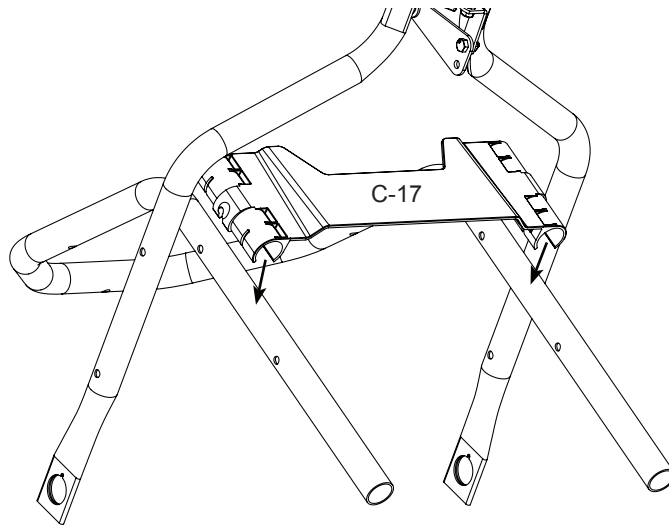
Coloque sin apretar [H-6]. Manténgala floja para ajustarla posteriormente [ver paso 11].

Attachez sans serrer [H-6]. Laissez desserré pour un ajustement ultérieur [voir l'étape 11].

## 2

### Assemble baffle between frame legs

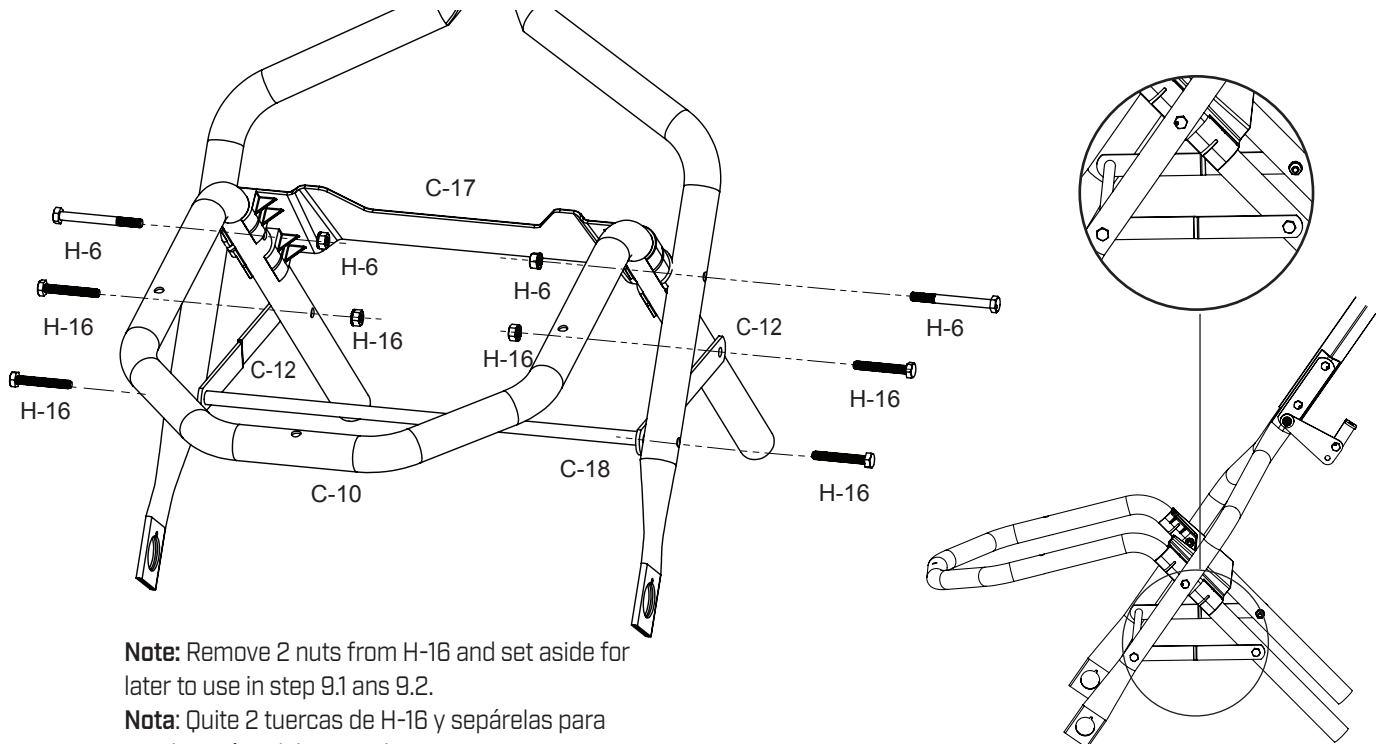
Montaje del marco / Assemblage du cadre.



## 3

### Frame Assembly

Montaje del marco / Assemblage du cadre



**Note:** Remove 2 nuts from H-16 and set aside for later to use in step 9.1 and 9.2.

**Nota:** Quite 2 tuercas de H-16 y sepárelas para usarlas más adelante en los pasos 9.1 y 9.2.

**Remarque :** Retirez 2 écrous de H-16 et réservez pour une utilisation ultérieure à l'étape 9.1 et 9.2.

**Orient components C-12 as shown.**

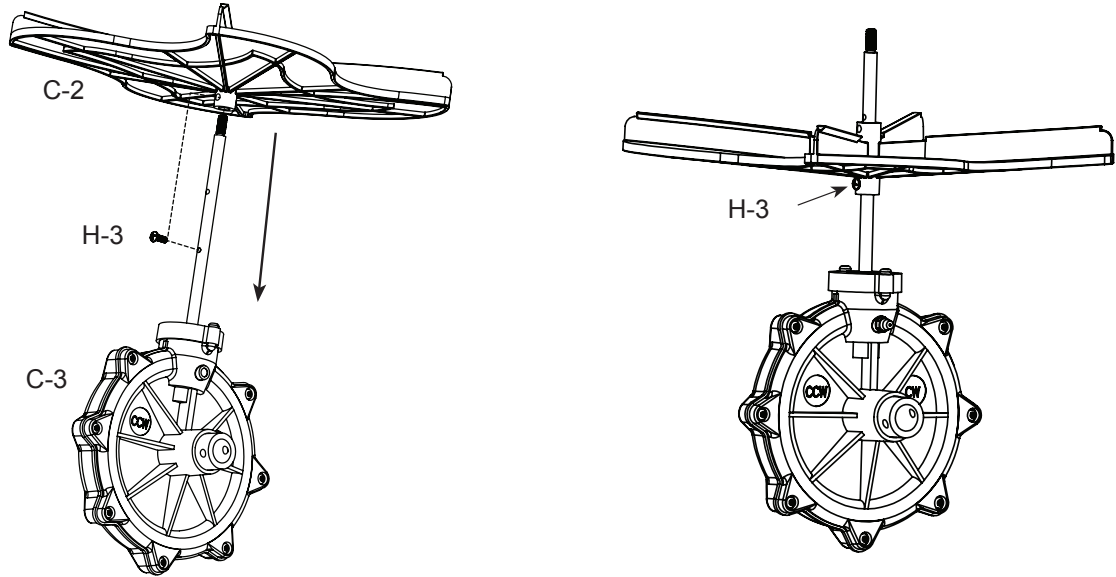
Oriente los componentes C-12 como se muestra.

Orientez les composants C-12 comme il est indiqué.

# 4

## Assemble Impeller to Gearbox

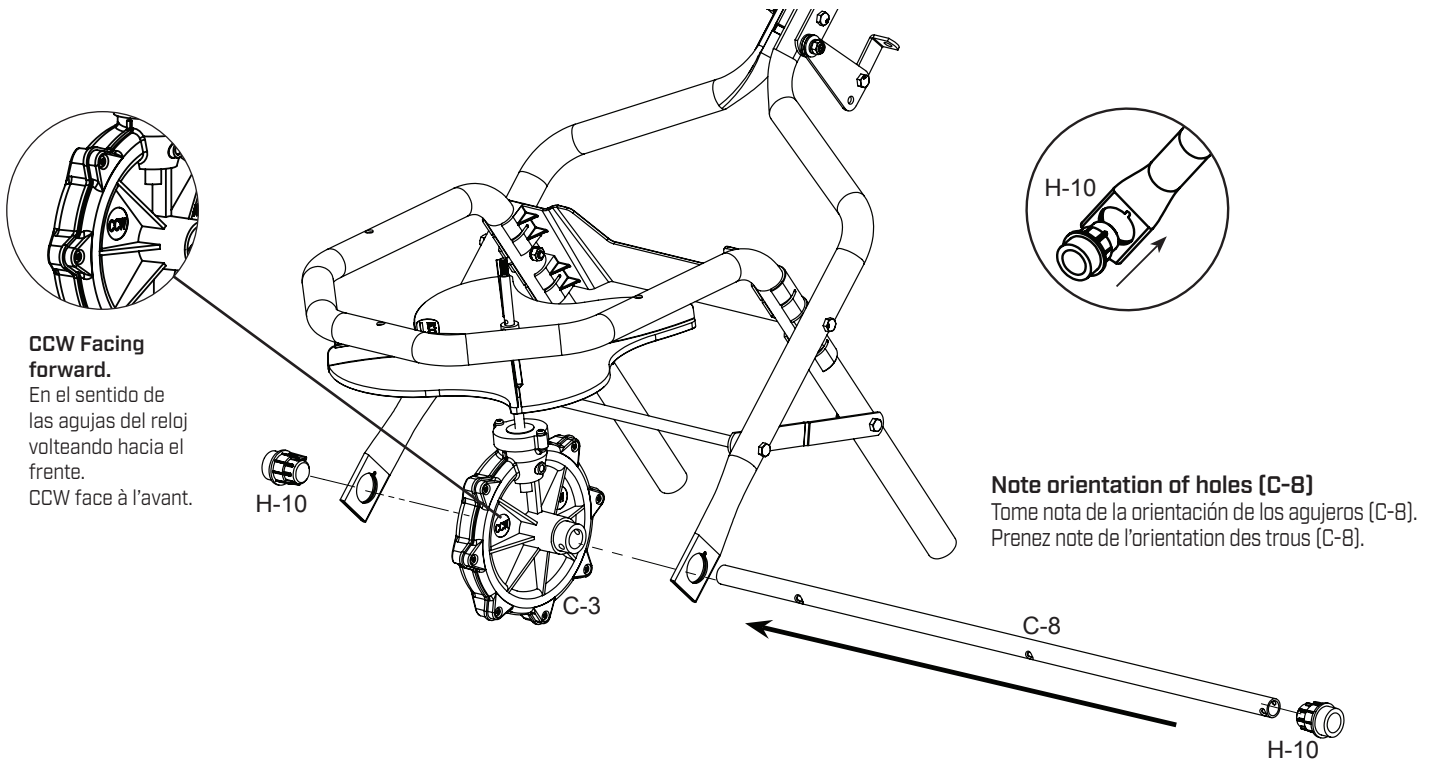
Sujete el impulsor a la caja de velocidades / Assembler l'impulseur au boîtier d'engrenage



# 5

## Assemble Impeller to Gear Box Shaft

Sujete el impulsor al eje de la caja de velocidades / Assembler l'impulseur sur l'arbre du boîtier d'engrenage



**IMPORTANT:** Gearbox runs counterclockwise when viewed from above. Orientated as shown in diagram.

**¡IMPORTANTE!** La caja de velocidades funciona en sentido contrario a las agujas del reloj cuando se mira desde arriba.

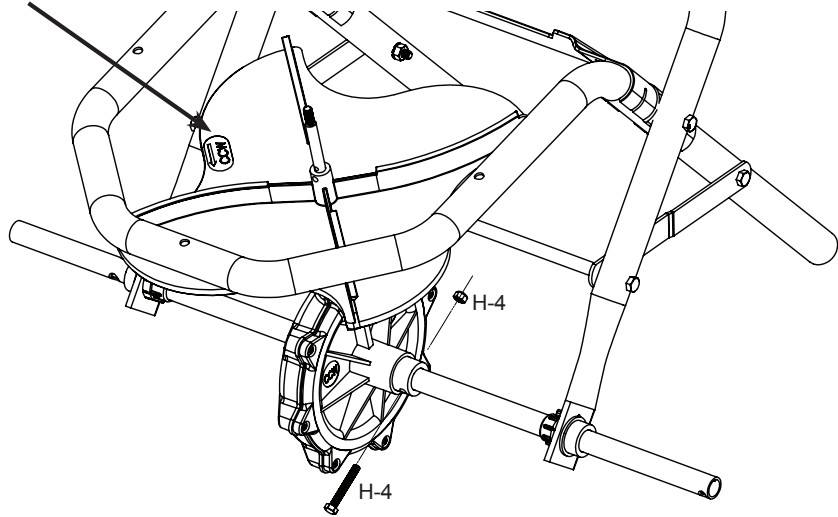
Se orienta como se muestra en el diagrama.

**IMPORTANT :** Le boîtier d'engrenage tourne en sens antihoraire lorsque vu du dessus. Orienté comme il est indiqué dans le schéma.

## 5.1

### Counterclockwise marking on the impeller.

Indicación en sentido contrario a las agujas del reloj en el impulsor.  
Sens antihoraire marqué sur l'arbre.



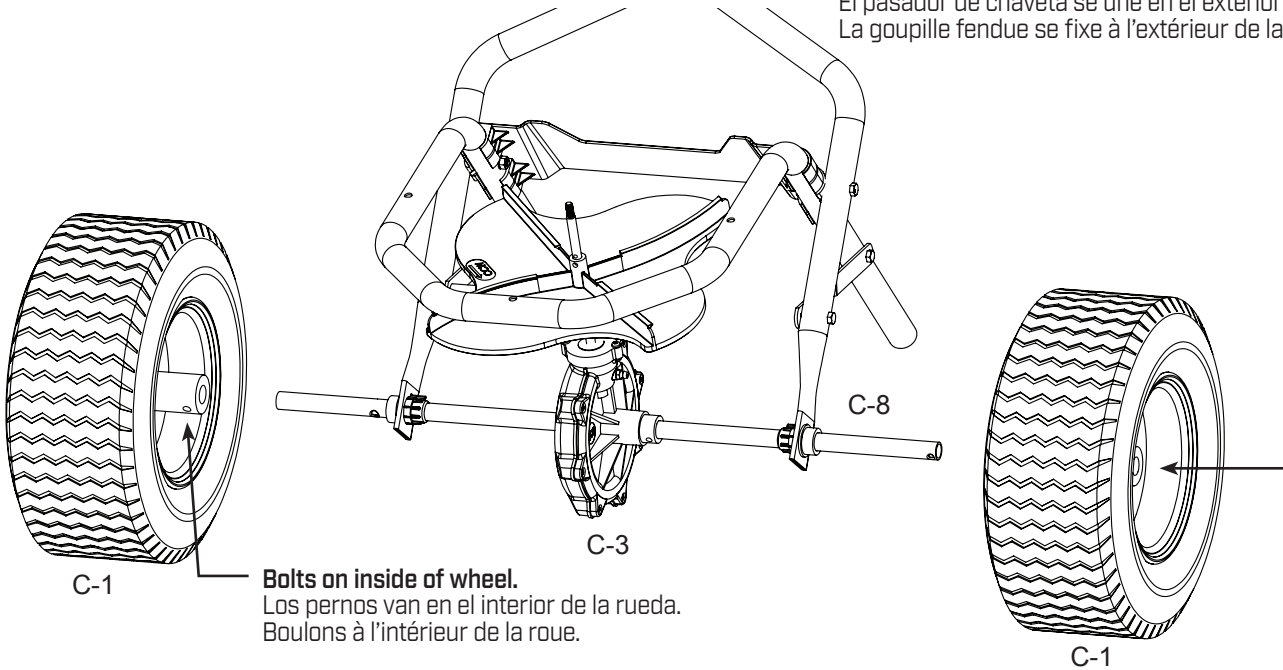
## 6

### Assemble wheels

Ensamble las ruedas / Assembler les roues

#### Cotter Pin attaches on outside of wheel.

El pasador de chaveta se une en el exterior de la rueda.  
La goupille fendue se fixe à l'extérieur de la roue.



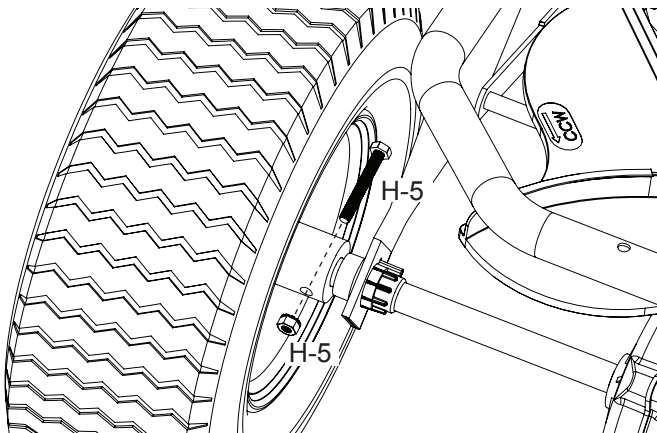
C-1

#### Bolts on inside of wheel.

Los pernos van en el interior de la rueda.  
Boulons à l'intérieur de la roue.

C-1

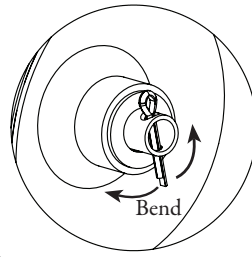
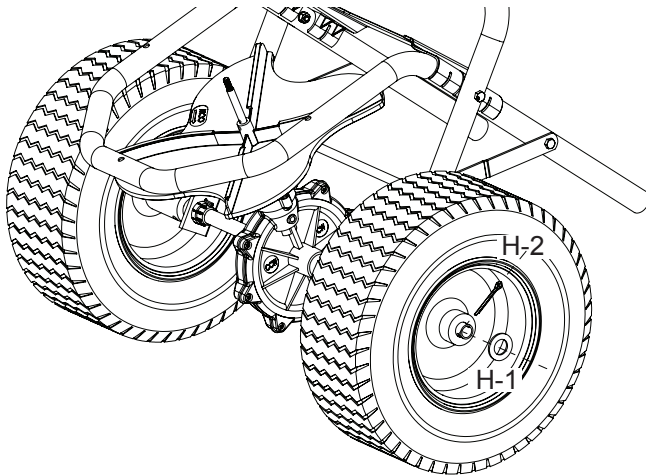
## 6.1



#### Bolt installation on inside of wheel.

Instalación de los pernos en el interior de la rueda.  
Installation du boulon à l'intérieur de la roue.

## 6.2



**Use washers (H-1) as needed.**

Use las arandelas (H-1) según sea necesario.  
Utiliser des rondelles (H-1) au besoin.

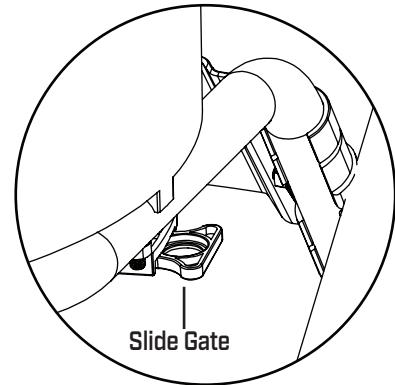
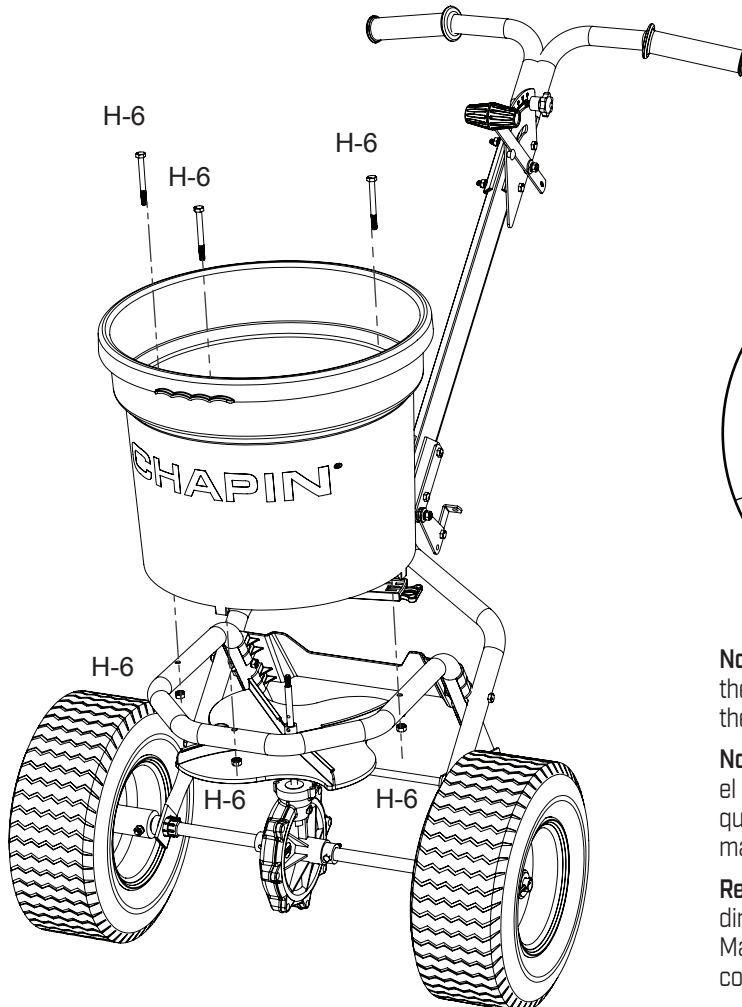
**Cotter pin installation on outside of wheel.**

Instalación del pasador de chaveta en el exterior de la rueda.  
Installation de la goupille fendue à l'extérieur de la roue.

## 7

### Assemble Hopper to Frame

Sujete la tolvilla al marco / Assembler la trémie au cadre



**Note:** Hopper will not drop straight down onto the hopper frame. Maneuver the hopper until the slide gate is under the hopper frame.

**Nota:** La tolvilla no bajará directamente sobre el marco de la tolvilla. Maniobre la tolvilla hasta que la compuerta deslizante esté debajo del marco de la tolvilla.

**Remarque:** La trémie ne tombe pas directement sur le châssis de la trémie. Manœuvrez la trémie jusqu'à ce que la porte coulissante soit sous le cadre de la trémie.

# 8

## Assemble Auger

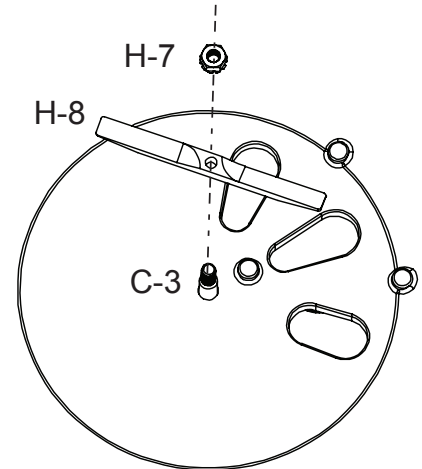
Ensamble el tornillo sin fin / Assembler la vis d'alimentation

### Choose flat auger [H-8] for General turf applications.

Seleccione el barreno plano (H-8) para aplicaciones generales con césped.

Choisissez une vis d'alimentation plate (H-8) pour des applications de gazon à usage général.

- |                         |                            |                                |
|-------------------------|----------------------------|--------------------------------|
| • Fertilizers           | • Fertilizantes            | • Fertilisants                 |
| • Herbicides            | • Herbicidas               | • Herbicides                   |
| • Pesticides            | • Pesticidas               | • Pesticides                   |
| • Grass Seed            | • Semillas de césped       | • Semences d'herbe             |
| • Free-Flowing Material | • Material con flujo libre | • Matière s'écoulant librement |



### Thread auger [H-8] clockwise onto impeller shaft [C-3] and secure with H-7 nut.

Atornille el barreno (H-8) en sentido de las agujas del reloj en el eje del impulsor (C-3) y fíjelo con la tuerca H-7.

Vissez la vis d'alimentation (H-8) en sens horaire dans l'arbre de l'impulseur (C-3) et fixer avec un écrou H-7.

# 8.1

### Choose spiked auger for use with dense materials that have a tendency to clump or have a higher moisture content.

Seleccione el barreno con púas para usarlo con materiales densos que tengan tendencia a aglutinarse o que tengan un contenido de humedad más alto.

Choisissez une vis d'alimentation pointue pour une utilisation avec des matières denses qui ont une tendance à faire des mottes ou à avoir une teneur en humidité plus élevée.

- |                              |   |  |
|------------------------------|---|--|
| • Ice Melt- Calcium Chloride | • Derretidor de hielo - Cloruro de calcio | • Fonte de glace - Chlorure de calcium |
| • Lawn Mineral Supplement    | • Suplementos minerales para jardín       | • Compléments minéraux pour pelouse    |

**CAUTION:** This spreader is NOT recommended for use with rock salt.

**PRECAUCIÓN:** NO se recomienda usar esta esparcidora con sal de roca.

**ATTENTION :** Cet épandeur n'est PAS recommandé pour une utilisation avec du sel gemme.

### Thread auger [H-13] clockwise onto impeller shaft [C-3]. Insert auger nut [H-12].

**Tighten with 10 mm wrench. Do not over tighten.**

Atornille el barreno (H-13) en sentido de las agujas del reloj en el eje del impulsor (C-3).

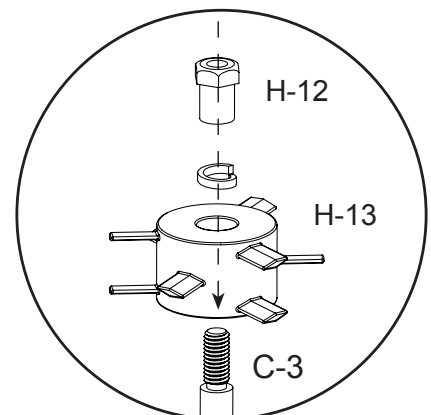
Inserte la tuerca de barreno (H-13). Apriete con una llave de 10 mm.

No apriete demasiado.

Vissez la vis d'alimentation (H-13) en sens horaire dans l'arbre de l'impulseur (C-3).

Insérez un écrou de vis d'alimentation (H-12). Serrez à l'aide d'une clef de 10 mm.

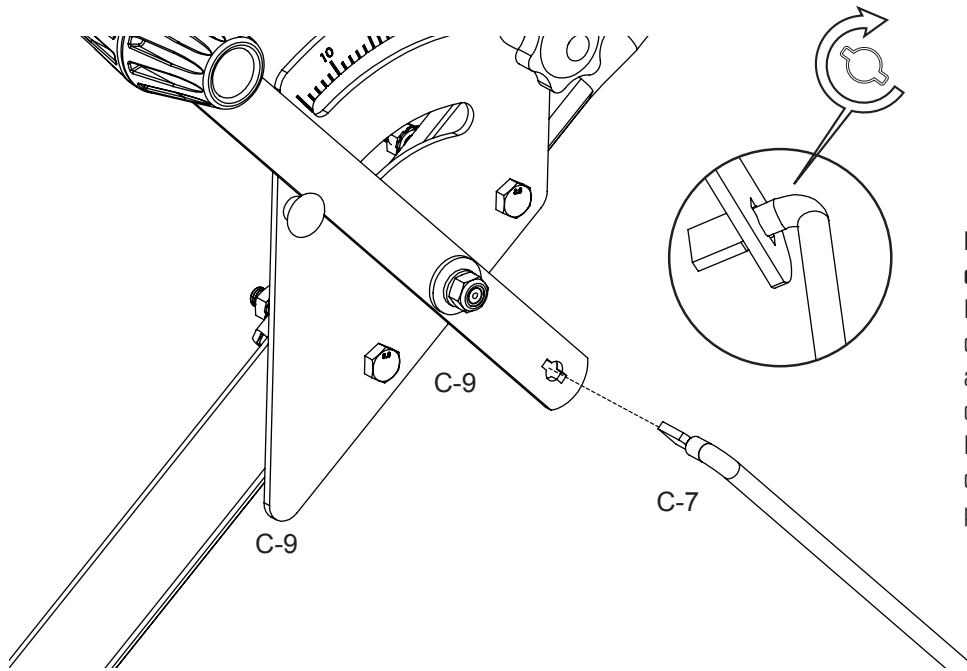
Ne serrez pas trop.



# 9

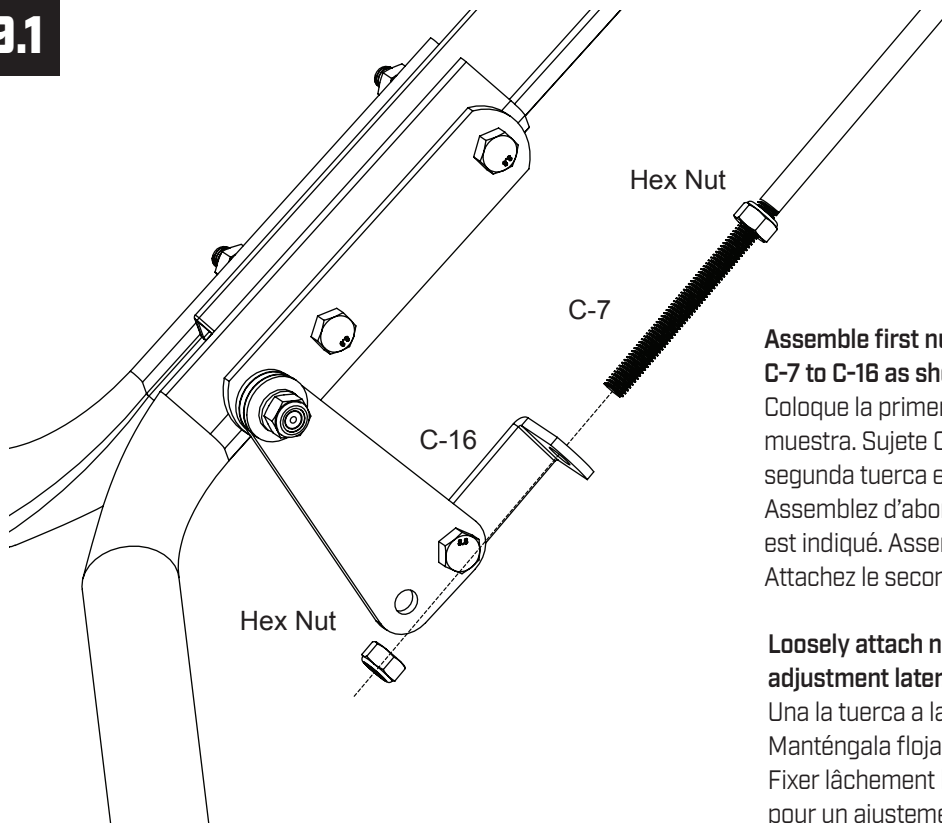
## Assemble Gate Linkage

Sujete la unión de la compuerta / Assembler la tringlerie de la vanne



**Insert C-7 into key hole. Rotate clockwise to align with C-9.**  
 Inserte C-7 en el agujero para la chaveta. Rote en sentido de las agujas del reloj para alinearse con C-9.  
 Insérer C-7 dans le trou de la clé. Faire pivoter en sens horaire pour aligner avec C-9.

### 9.1



**Assemble first nut to linkage C-7 as shown. Assemble C-7 to C-16 as shown. Attach second nut to C-7 linkage.**  
 Coloque la primera tuerca en la unión C-7 como se muestra. Sujete C-7 a C-16 como se muestra. Coloque la segunda tuerca en la unión C-7.  
 Assemblez d'abord l'écrou à la tringlerie C-7, comme il est indiqué. Assemblez C-7 à C-16, comme il est indiqué. Attachez le second écrou à la tringlerie C-7.

**Loosely attach nut to linkage [C-7]. Keep loose for adjustment later.**

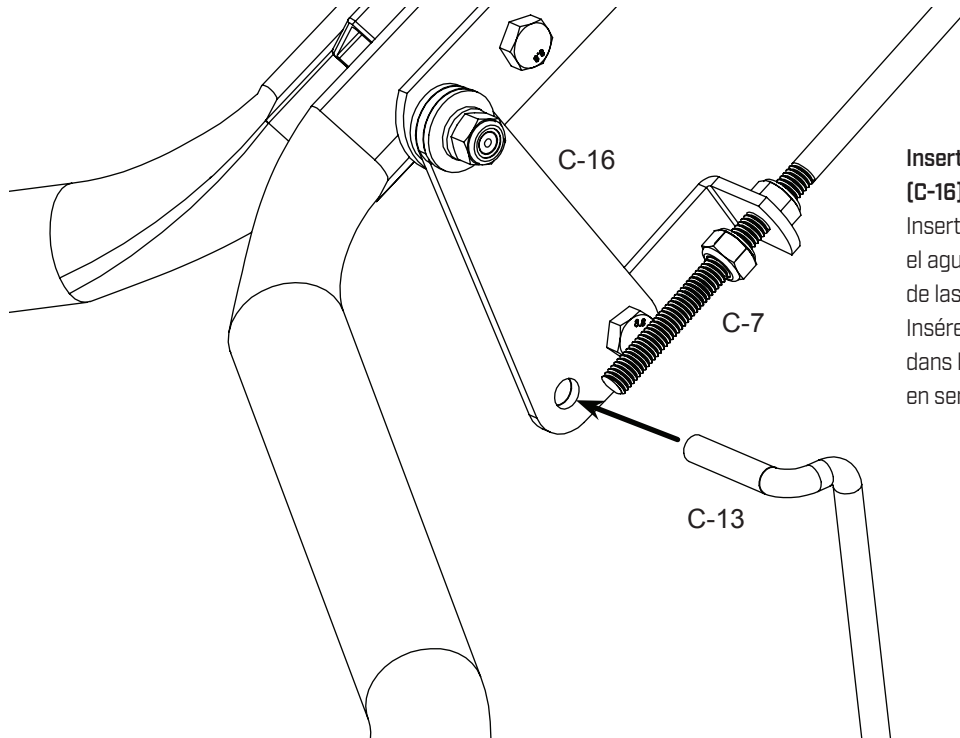
Una la tuerca a la unión [C-7] sin mayor precisión. Manténgala floja para ajustarla posteriormente.  
 Fixer lâchement l'écrou à la tringlerie [C-7]. Laisser lâche pour un ajustement ultérieur.

**Note:** Use hex nuts set that were aside from step 3.

**Nota:** Use las tuercas hexagonales que separó en el paso 3.

**Remarque :** Utilisez des écrous hexagonaux mis de côté à l'étape 3.

## 9.2



**Insert C-13 linkage arm into hole [C-16] and rotate clockwise.**

Inserte el brazo de la unión C-13 en el agujero [C-16] y rótelo en sentido de las agujas del reloj.

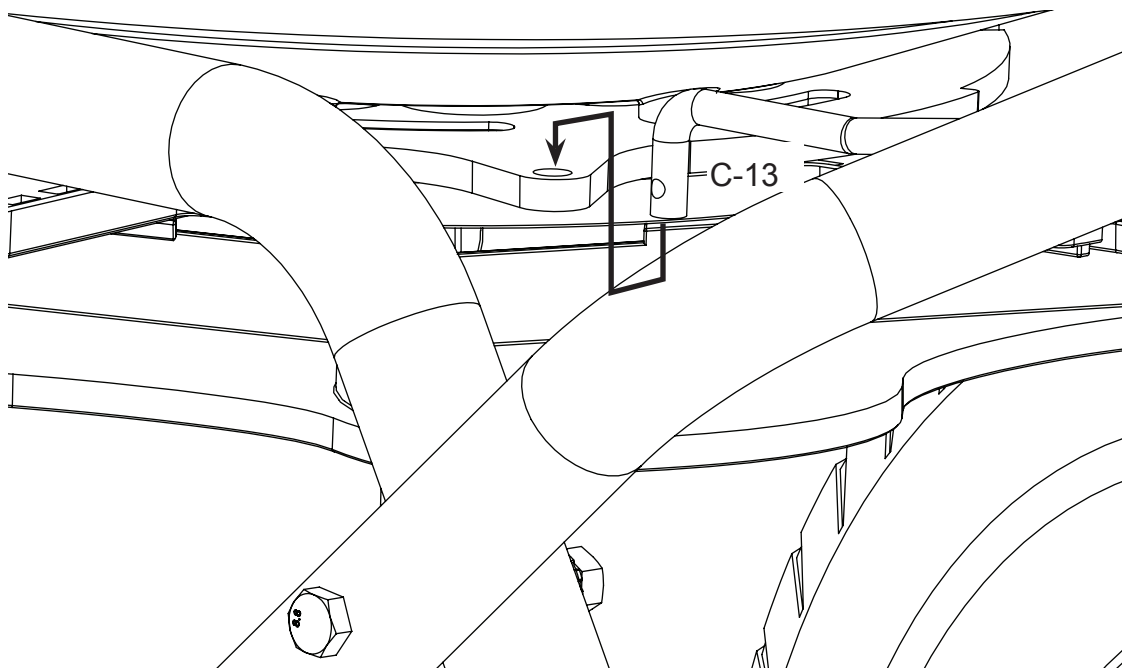
Insérer le bras de tringlerie C-13 dans le trou [C-16] et faire pivoter en sens horaire.

## 9.3

**Insert C-13 linkage arm into hole in rotary gate below hopper.**

Inserte el brazo de la unión C-13 en el agujero en la compuerta giratoria bajo la tolvilla.

Insérer le bras de tringlerie C-13 dans le trou de la vanne rotative sous la trémie.

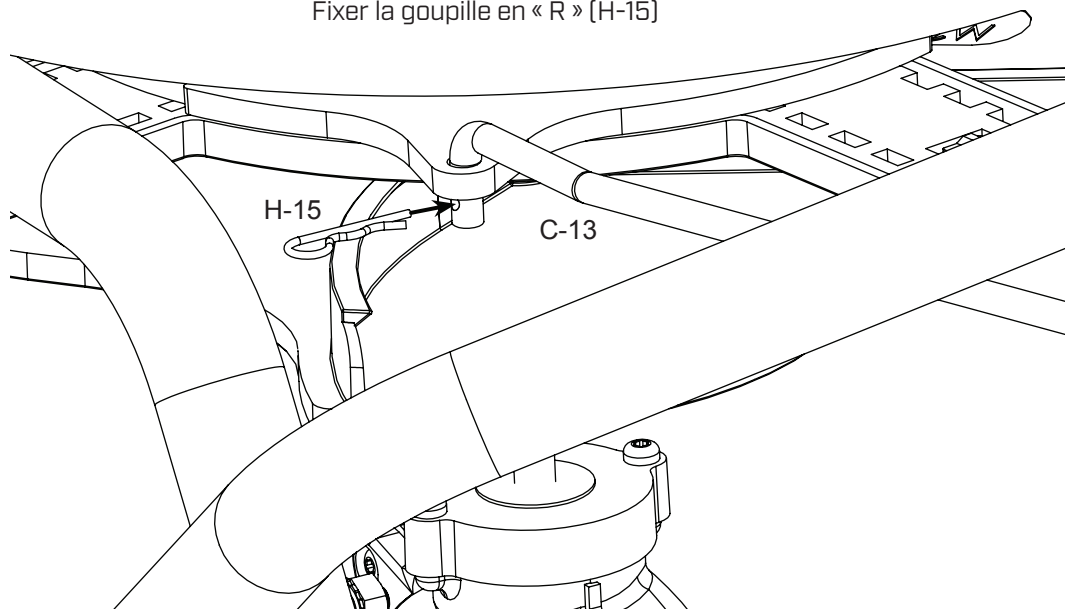


## 9.4

### Attach R-Pin (H-15)

Sujete el pasador R (H-15)

Fixer la goupille en « R » (H-15)



## 10

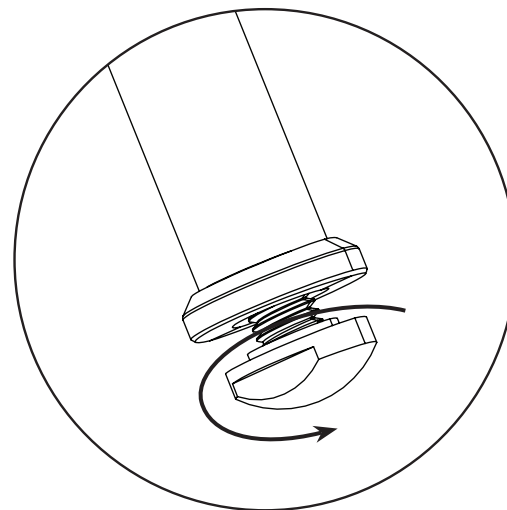
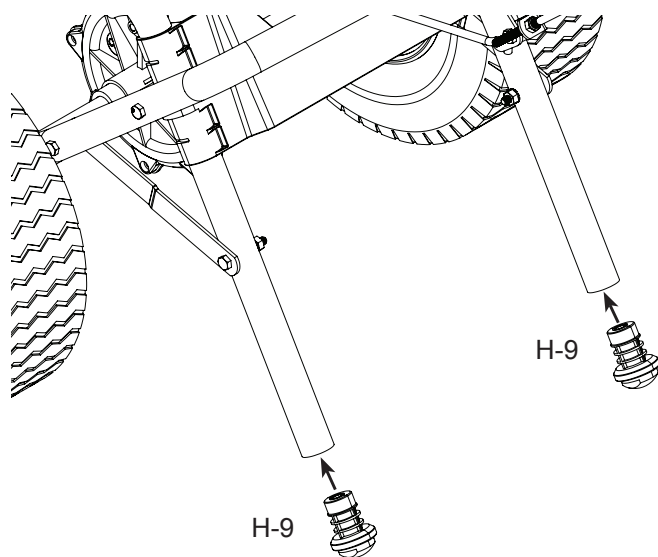
### Assemble Adjustable Feet

Ensamble el pie ajustable / Assembler pieds ajustables

**Go back and tighten all hardware that was left loose.**

Regrese y apriete todos los sujetadores que quedaron flojos.

Revenez pour serrer tout le matériel laissé desserré.



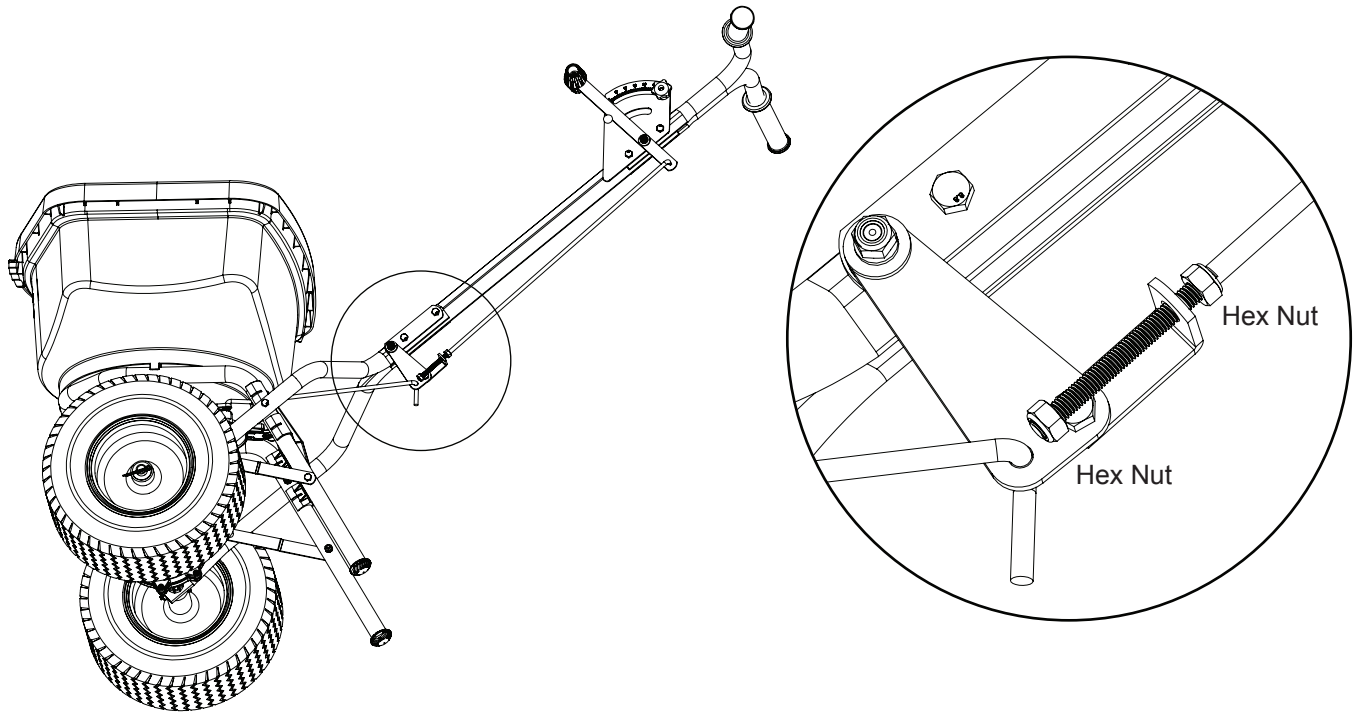
**Use hammer to tap in end cap (H-9). Use adjustable feet to level spreader on flat surface.**

Use un martillo para insertar el tapón (H-9). Utilice el pie ajustable para nivelar el esparcidor en una superficie plana. Utilisez le marteau pour enfoncer les bouchons d'extrémité (H-9). Utilisez pieds ajustables pour niveller l'épandeur sur une surface plane.

# 11

## Adjust Gate Control

Ajuste el control de la compuerta / Ajuster le contrôle de la vanne

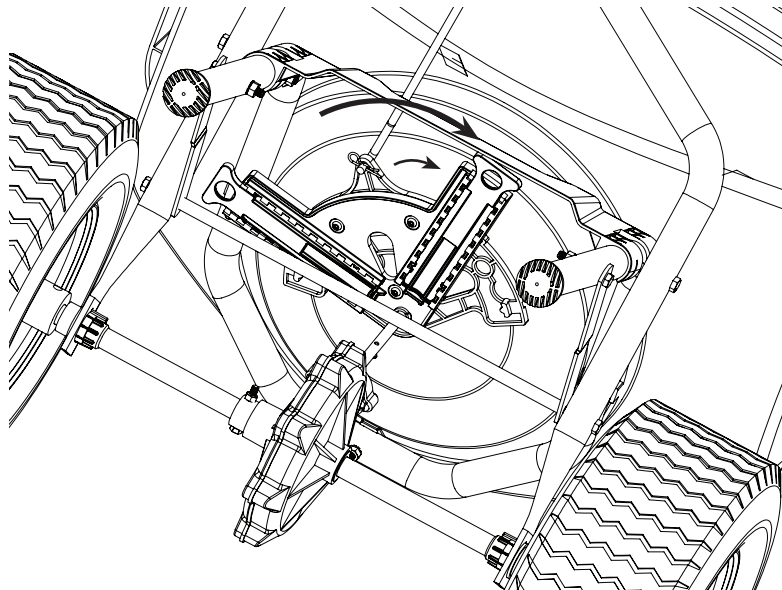


**Before setting gate, make sure the Hex Nuts are positioned as shown.**

Antes de instalar la compuerta, asegúrese de que las tuercas hexagonales estén en posición como se muestra.

Avant de régler la vanne, s'assurer que les écrous hexagonaux sont positionnés comme il est montré.

## 11.1



**Turn rotary gate (part of hopper assembly) clockwise until gate is completely closed. Note: Impeller (C-2) not shown in drawing for clarity.**

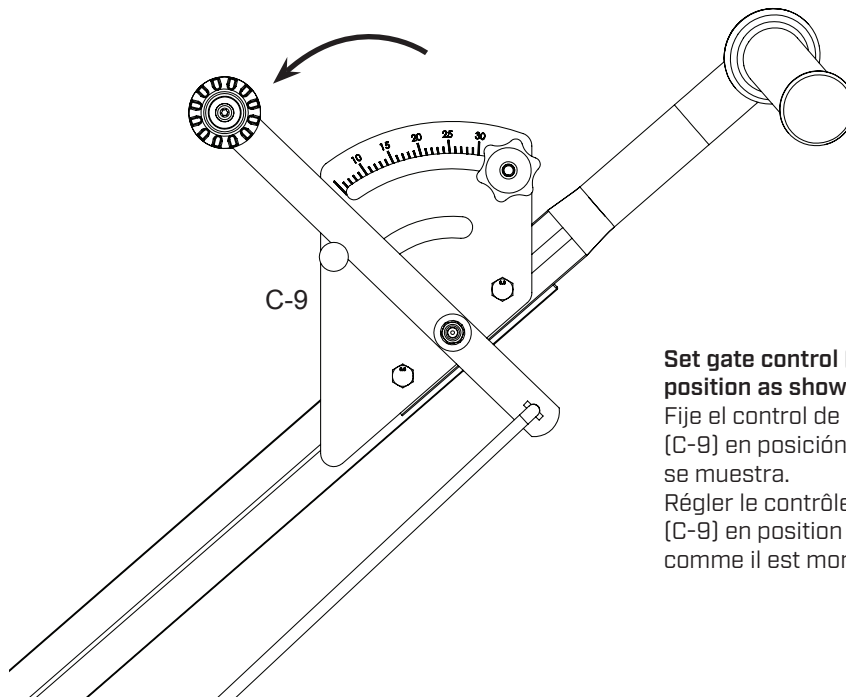
Gire la compuerta rotatoria (parte del conjunto de tolillas) en sentido de las agujas del reloj hasta que la compuerta esté completamente cerrada.

Nota: No se muestra el impulsor (C-2) en el dibujo para clarificar.

Tourner la vanne rotative (partie de l'assemblage de la trémie) en sens horaire jusqu'à ce que la vanne soit entièrement fermée. Remarque :

L'impulseur (C-2) n'est pas montré sur le schéma pour plus de clarté.

## 11.2

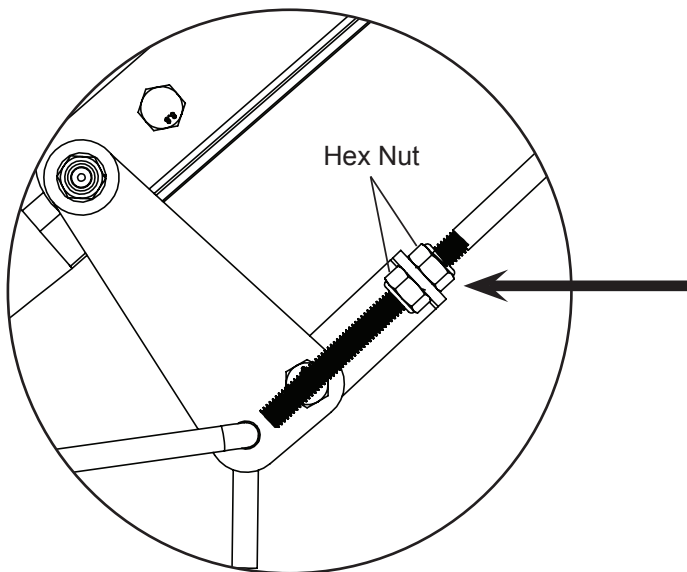


**Set gate control (C-9) in forward position as shown.**

Fije el control de la compuerta (C-9) en posición delantera como se muestra.

Régler le contrôle de la vanne (C-9) en position vers l'avant, comme il est montré.

## 11.3



**With the rotary gate closed and the gate control arm in the closed position, tighten the Hex nuts to the bracket as shown.**

Con la compuerta rotatoria cerrada y el brazo de control de la compuerta en posición cerrada, apriete las tuercas hexagonales al soporte como se muestra.

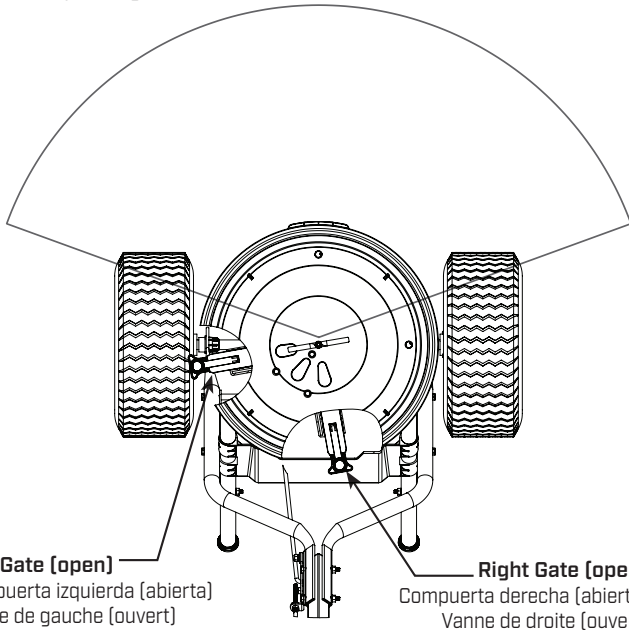
Alors que la vanne rotative est fermée et que le contrôle de la vanne est en position fermée, serrer les écrous hexagonaux sur le support, comme il est montré.

## Adjust Spread Pattern Using Left and Right Gate

Ajuste el patrón de distribución utilizando las compuertas derecha e izquierda / Ajuster le motif d'épandage en utilisant la vanne de gauche et de droite

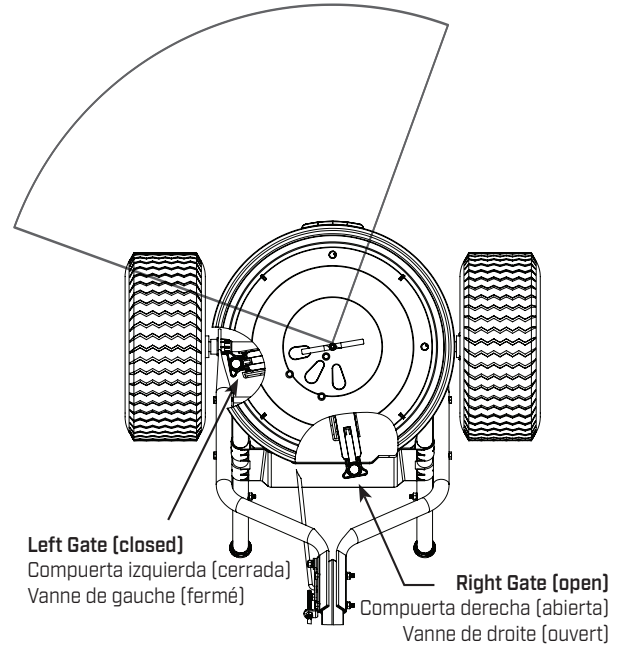
### Full Spread Pattern

Patrón de distribución completa  
Motif d'épandage entier



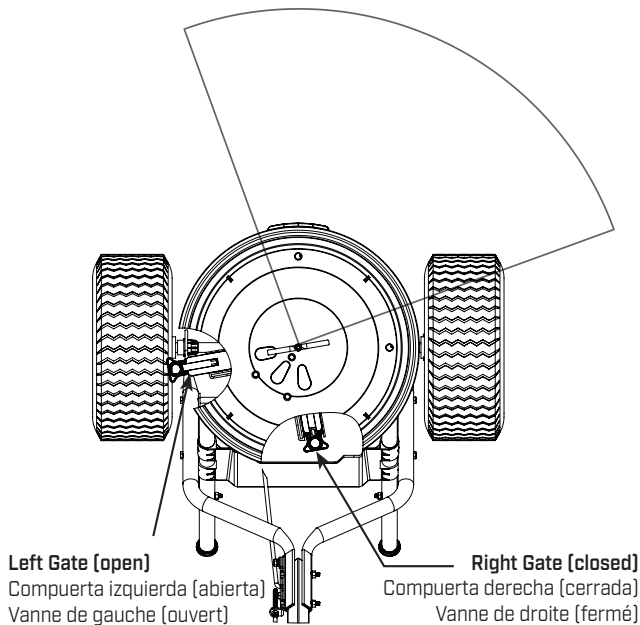
### Left Spread Pattern

Patrón de distribución a la izquierda  
Motif d'épandage à gauche



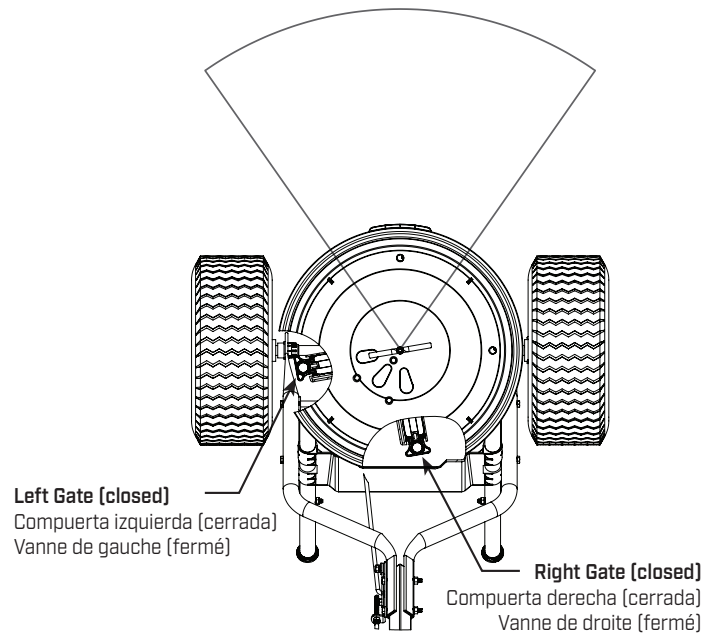
### Right Spread Pattern

Patrón de distribución a la derecha  
Motif d'épandage à droite



### Narrow [centered] Spread Pattern

Patrón de distribución estrecho [centrado]  
Motif d'épandage étroit [centré]



## STORAGE AND MAINTENANCE

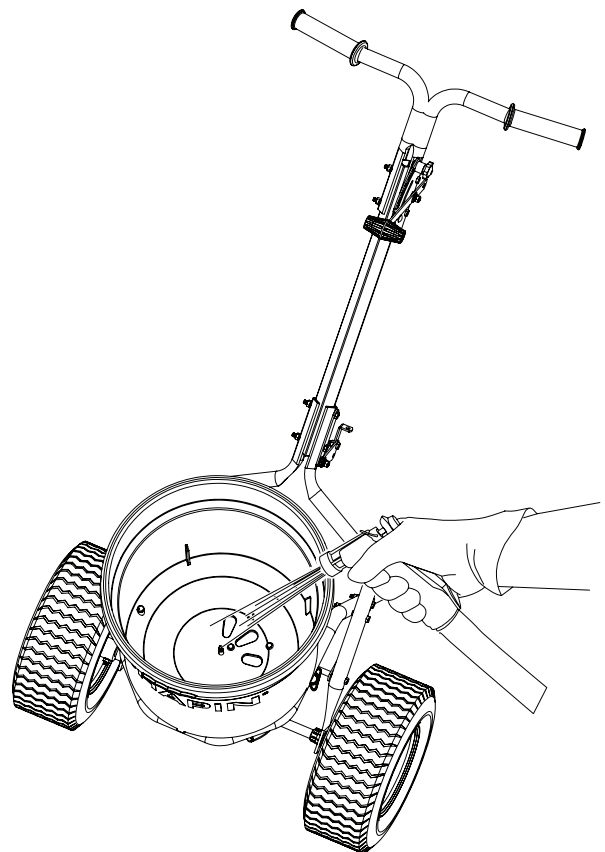
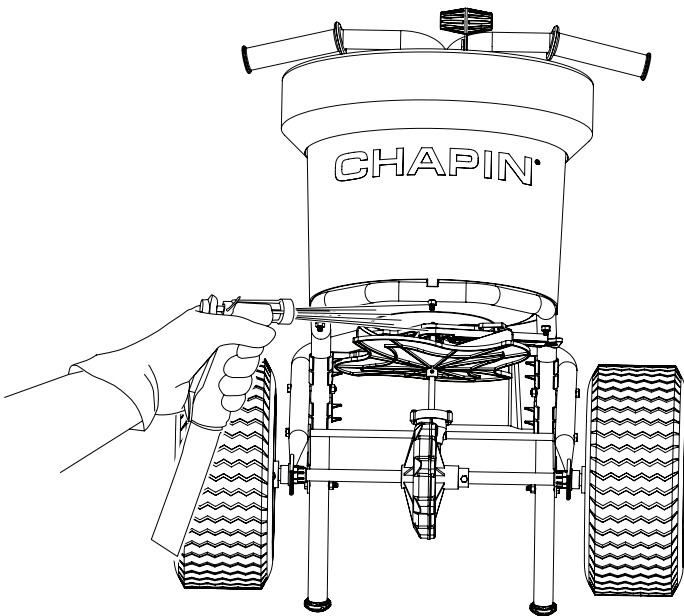
- Use garden hose to wash down the spreader after each use.
- Be careful not to direct the spray directly onto the gear box
- It is recommended that you **DO NOT** use a power washer on your spreader.
- On models with a grease fitting, it's recommended that you apply a general purpose grease at least once a month.

## ALMACENAJE Y MANTENIMIENTO

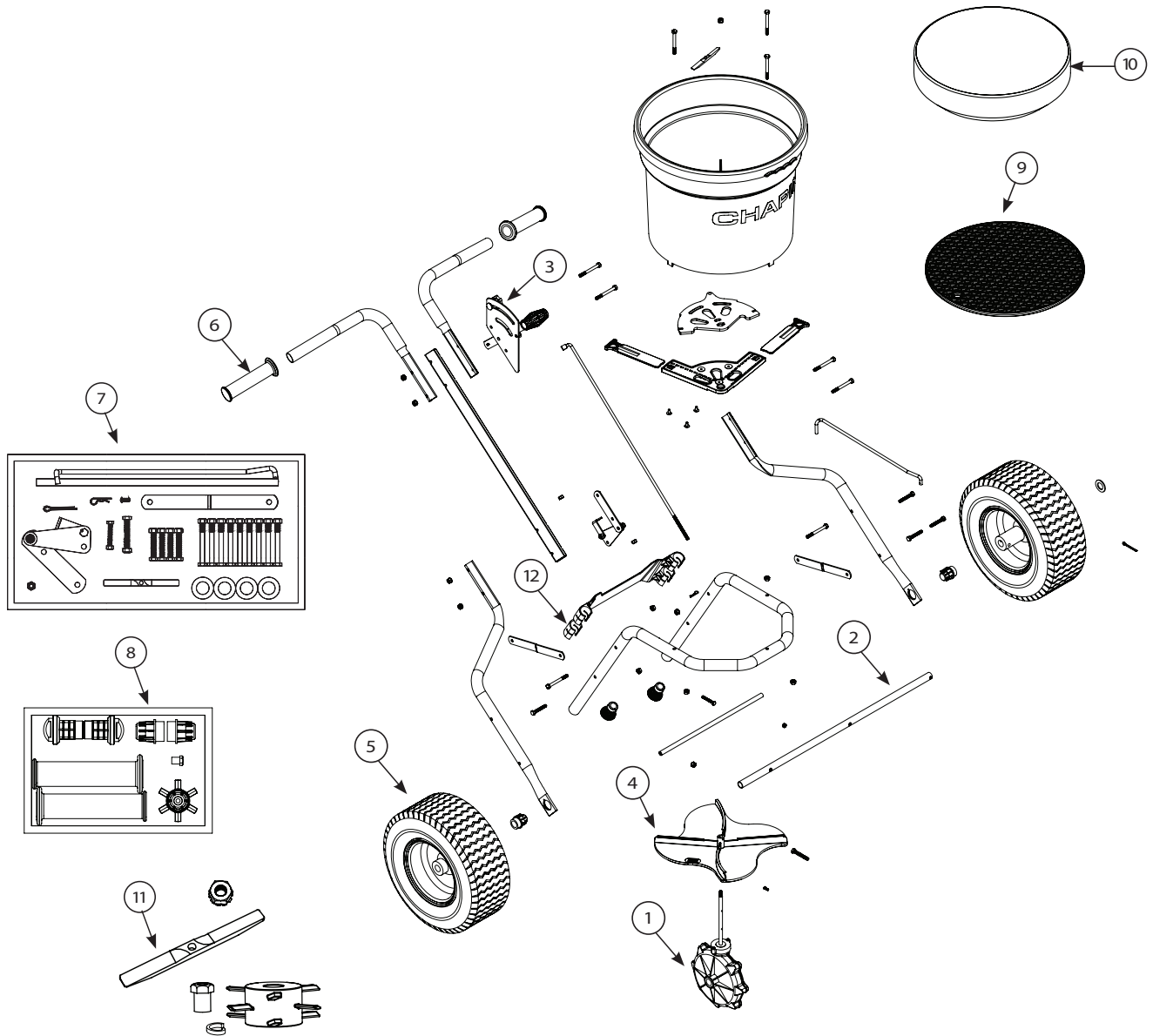
- Utilice la manguera de jardín para lavar la esparcidora después de cada uso.
- Tenga cuidado de no dirigir el rociador directamente a la caja de velocidades
- Se recomienda que **NO** utilice una lavadora a presión en su esparcidora.
- En los modelos con un punto de lubricación, se recomienda que aplique engrasante multiuso al menos una vez al mes.

## ENTREPOSAGE ET ENTRETIEN

- Utiliser un boyau de jardin pour laver l'épandeur après chaque utilisation.
- Faites attention à ne pas diriger le jet directement sur le boîtier d'engrenage
- Il est recommandé de **NE PAS** utiliser une laveuse à pression sur votre épandeur.
- Sur les modèles avec un bouchon graisseur, il est recommandé d'appliquer une graisse à usage général au moins une fois par mois.



# Replacement Parts / Partes de repuesto / Pièces de rechange



REF NO.	QTY	PART NO.	DESCRIPTION / DESCRIPCIÓN / DESCRIPTION
1	1	6-9140	Gear Box Assembly / Conjunto de la caja de engranes / Ensamble de la boîte de'engrenages
2	1	6-9009	Drive shaft w/2 bearings / Fletcha de transmisión c/2 conjinetes / Arbre de transmission avec 2 roulements
3	1	6-9060	Gate Control Assembly / Conjunto del control de la compuerta / Ensemble du contrôle de la vanne
4	1	6-9061	Impeller / impulsor / Roue à ailettes
5	1	6-9078	Wheels w/hardware / Ruedas C/herrajes / Roues avec matériel (12"/30.5cm)
6	1	6-9062	Handle Grips / Cubiertas de manijas / Prises de poignées
7	1	6-9086-1	Hardware Kit / Bolsa de herrajes / Sac de matériel
8	1	6-9151	Hardware Kit / Bolsa de herrajes / Sac de matériel
9	1	6-9064	Grate / Parrilla / Grille
10	1	6-9065	Rain Cover / Cubierta para lluvia / Couverture protectrice contre la pluie
11	1	6-9125	Auger Kit / Taladro / Foreuse
12	1	6-9069	Rear Baffle / Bafle posterior / Cloison arrière

# APPLICATION CHART / TABLA DE APLICACIÓN / TABLEAU D'APPLICATION

## All Season Residential & Professional Push Spreader Application Conversion Chart

Table de conversión para la aplicación profesional y residencial del distribuidor de empuje para toda temporada  
Tableau de conversion d'application pour épandeur à pousser résidentiel et professionnel toute saison

SCOTTS	2	2.5	3	3.25	3.5	4	4.75	5	5.5	6	7	8	9	10	11	12	13	14	15
CHAPIN	9	10	11	11	12	13	14	14	15	16	17	19	20	22	23	25	26	28	30
EARTHWAY	12	13	13.5	14	14.25	14.5	15	16	17	18	20	21	22	23	24	25	26	27	28
LESCO	4	5	5.5	6	7	8	9	9	9.5	10	11	12	13	14	15	16	17	18	19
YARDWORKS	2	2	3	3	3	4	4	4	5	5	5	6	6	7	7	7	8	8	8
YARDWOKS YSB10M	2	2.5	3	3.25	3.5	4	4.75	5	5.5	6	7	8	9	10	11	12	13	14	15

## All Season Residential & Professional General Application Guidelines

Aplicación general profesional & residencial para toda temporada directrices  
Directives d'application générale résidentielle et professionnelle toute saison

Weed Control / Control de hierba / Désherbage	1-12
Fertilizer / Fertilizante / Engrais	11-12
Grass Seed-Overseeding / Semilla de pasto-Sobresiembr a / Graines de graminées-Sursemi	13-14
Grass Seed-New lawn / Semilla de pasto-Césped nuevo / Graines de graminées-Nouvelle pelouse	16-17
Salt & Ice-Melt / Sal y derretimiento / Sel et produit de déglacage	18-30

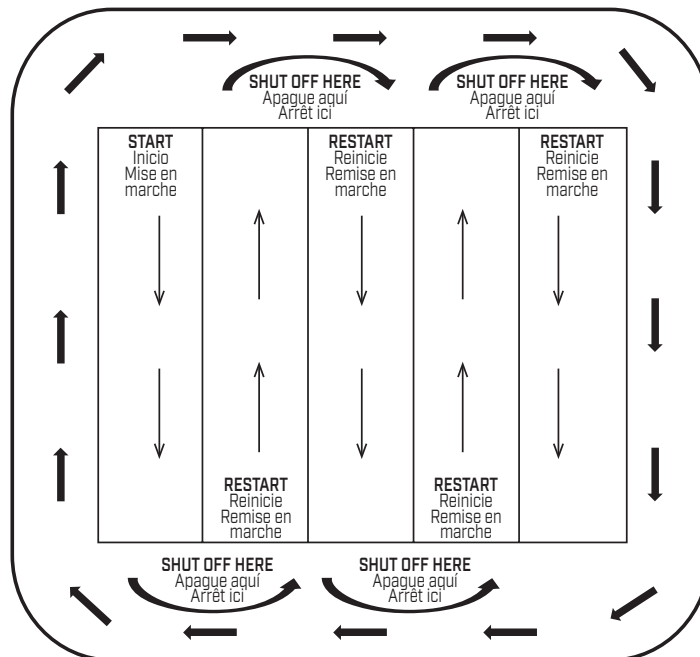
For detailed information on how to calibrate your Chapin spreader: visit <https://youtu.be/d-RPp8qrM1M>

Para ver información detallada sobre cómo calibrar su esparcidora Chapin: visite <https://youtu.be/d-RPp8qrM1M>

Pour plus d'informations sur l'étalonnage de votre épandeur Chapin : rendez-vous sur le site <https://youtu.be/d-RPp8qrM1M>

### Sample Spread Pattern

Muestra del patrón de distribución  
Modèle d'épandage type





P.O. Box 549 700 Ellicott St.  
Batavia, NY 14021-0549 U.S.A.  
1-800-950-4458 [www.chapinmfg.com](http://www.chapinmfg.com)

© 2021 Chapin International, Inc.

Due to our ongoing product improvement process, product specifications may change without notice.  
Como resultado de nuestro continuo desarrollo de mejoras del producto, las especificaciones de los mismos pueden cambiar sin previo aviso.  
En raison de notre programme d'amélioration des produits, leurs caractéristiques peuvent être modifiées sans préavis.