



1-800-874-6625

English Instructions

Pg 2-3

Directives en français

Pg 4-5

Instrucciones en español

Pg 5-6

OWNER'S MANUAL & OPERATING INSTRUCTIONS

MANUEL DU PROPRIÉTAIRE MODE D'EMPLOI

GUÍA DE UTILIZACIÓN Y DIRECTIVAS DE FUNCIONAMIENTO

3.5 GALLON TABLE TOP PARTS WASHER
BAC DE DÉGRAISSAGE SUR TABLE 3,5 GALLONS
CAJÓN DE DESGRASE SOBRE MESA DE 3.5 GALONES

MODEL / MODÈLE / MODELO:
RD00803180 - RED / ROUGE / ROJO

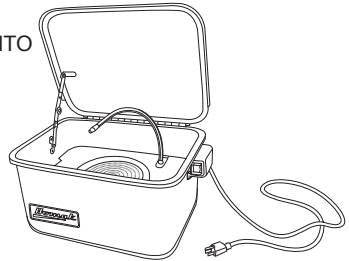
Homak Manufacturing

1605 Old Route 18 Suite 4-36, Wampum, PA 16157

Hours of operation:
Monday - Friday
8:00 a.m. - 5:00 p.m.
Eastern Time

Heures d'ouverture :
Du lundi au vendredi
8h00 à 17h00
Heure de l'Est

Horas de apertura
De lunes a viernes
8h00 am a 5h00 pm
Hora del este



WARNING:

1. Read all safety instructions and safety tips before using this product, failure to do so may result in personal injury.
2. Keep away from children, do not let children operate this machinery.
3. Do not use this product other than what is specified in the instruction manual.
4. Guard against electric shock. Do not pinch power cord. Do not unplug by pulling on cord.
5. Use common sense when operating machinery,
6. For indoor use only.
7. Must use water based solvent only.



AVERTISSEMENT

1. Lire toutes les directives et consignes de sécurité avant d'utiliser ce produit afin d'éviter le risque de blessures.
2. Garder éloigné des enfants. Ne pas laisser les enfants faire fonctionner cet équipement.
3. Ne pas utiliser ce produit pour une autre fin que celle précisé dans le guide d'utilisation.
4. Protéger contre les chocs électriques. Ne pas pincer le cordon d'alimentation. Ne pas débrancher en tirant sur le cordon.
5. Faire preuve de jugement pour faire fonctionner l'équipement.
6. Pour usage à l'intérieur seulement.
7. Vous devez utiliser uniquement du solvant aqueux!



ADVERTENCIA

1. Leer todas las instrucciones y consignas de seguridad antes de utilizar este producto, con el fin de evitar el riesgo de heridas.
2. Guardar los niños alejados, no dejar que los niños hagan funcionar este equipo.
3. No utilizar este producto de otra manera que la especificada en el manual de instrucciones.
4. Preservar de los choques eléctricos. No apretar el cable eléctrico. No desenchufar tirando el cable.
5. Utilizar su sentido común para hacer funcionar el equipo.
6. Solo para uso interior.
7. ¡Sólo debe usar solventes a base de agua!

THANK YOU FOR PURCHASING A HOMAK UNIT. WE APPRECIATE YOUR BUSINESS.

Congratulations on your new purchase!

Before operating your unit, please read the following carefully:

KEEP INSTRUCTION MANUAL IN A SAFE PLACE UPON OPENING YOUR NEW UNIT.

For Replacement Parts, Technical Troubleshooting or Sales & Service, please call 1-800-874-6625 and a representative will assist you.



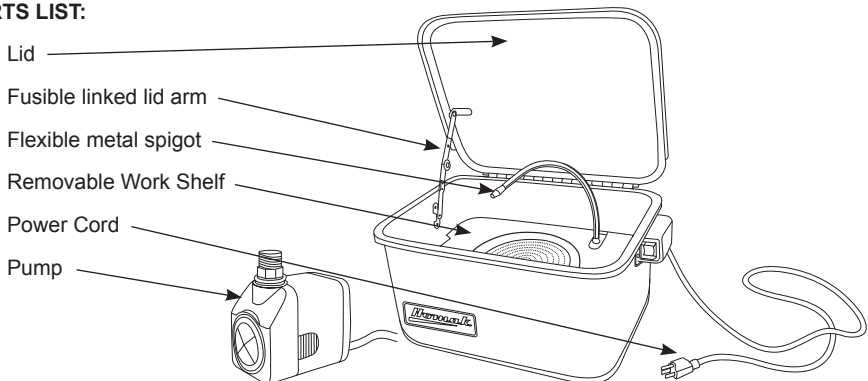
WARNING:

1. Read all safety instructions and safety tips before using this product, failure to do so may result in personal injury.
2. This product is for the cleaning of small mechanical parts, motors, etc...
3. Keep away from children, do not let children operate this machinery.
4. Do not use this product other than what is specified in the instruction manual.
5. Keep work area clean and well lit. Wear proper protective clothing and safety goggles to prevent injury.
6. Do not use near open flame or spark. Do not use in the presence of flammable gas or liquids.
7. Guard against electric shock. Do not pinch power cord. Do not unplug by pulling on cord.
8. Drain compressor and unplug unit when not in use.
9. Use common sense when operating machinery, Homak is not responsible for injury due to improper use.
10. For indoor use only.
11. Must use water based solvent only.

INSTRUCTIONS:

1. Before assembling parts, please check the parts quantity according to the PARTS LIST.
2. Carefully unpack and spread out all parts in a large uncluttered area.
3. Familiarize yourself with all parts and compare them with the drawing below to make sure none are missing.

PARTS LIST:



OPERATION:

1. Fill unit with water-based solvent just below the level of the parts shelf before plugging into the electrical outlet.
2. Carefully follow degreaser manufacturer's instructions.
3. Open top lid and place parts on removable tray (maximum load capacity is 66 lb).
4. Position the adjustable nozzle over the parts.
5. Turn the power switch to the ON position.
6. Clean parts as needed.
7. When finished, turn switch to OFF position.
8. Clean up work station.
9. Fusible link must be replaced if triggered.
10. Unplug compressor and drain unit when not in use.



MAINTENANCE:

Powder Coat Finish

For heavy build-up of dirt and grime, our powder coat paint finish can be cleaned with spray wax. Lightly spray the wax on the surface, and gently wipe with a soft, dry microfiber cloth.

Window cleaner and a soft cloth dampened with water can be used to clean the finish on a regular basis.

Customer Satisfaction

All mechanical parts are inspected and adjusted for proper use before shipment; however, there may be some shifting of parts during transit. Should any item not operate correctly, please call customer service at 1-800-674-6625.

PUMP: 120V, 60Hz - 1/2 gpm flow

DIMENSIONS: 17 3/8" x 14 1/4" x 8 3/4"

FLEXIBLE METAL SPIGOT: 13 3/4" flexible nozzle

MERCI DE VOTRE ACHAT NOUS APPRÉCIONS NOTRE CLIENTÈLE.

Félicitations pour votre nouvelle acquisition.
Avant d'utiliser l'unité, lire attentivement ce qui suit :

CONSERVER CE MODE D'EMPLOI DANS UN ENDROIT SÛR DÈS RÉCEPTION.

Pour des pièces de remplacement, un dépannage technique ou le service à la clientèle, composer le 1-800-874-6625 et un préposé se fera un plaisir de vous répondre.



AVERTISSEMENT :

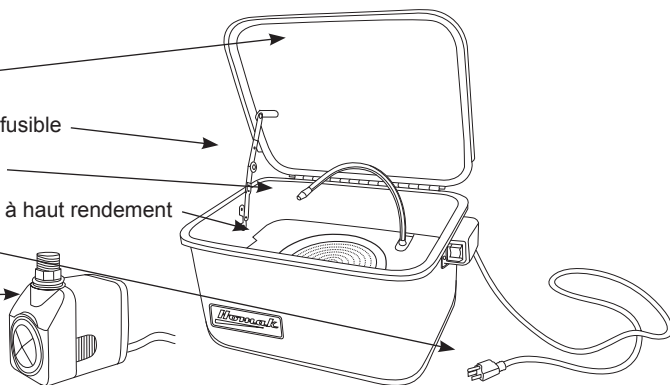
1. Lire toutes les directives et consignes de sécurité avant d'utiliser ce produit afin d'éviter le risque de blessures.
2. Ce produit est destiné au nettoyage de petites pièces mécaniques, moteurs, etc.
3. Garder éloigné des enfants. Ne pas laisser les enfants faire fonctionner cet équipement.
4. Ne pas utiliser ce produit pour une autre fin que celle précisée dans le guide d'utilisation.
5. Garder la zone de travail propre et bien éclairée. Porter des vêtements protecteurs et des lunettes de sécurité pour prévenir les blessures.
6. Ne pas utiliser près des flammes nues ni des étincelles. Ne pas utiliser en présence de gaz ou liquides inflammables.
7. Protéger contre les chocs électriques. Ne pas pincer le cordon d'alimentation. Ne pas débrancher en tirant sur le cordon.
8. Purger le compresseur et débrancher l'unité lorsqu'elle n'est pas utilisée.
9. Faire preuve de jugement pour faire fonctionner l'équipement. Homak n'est pas responsable des blessures dues à une mauvaise utilisation.
10. Pour usage à l'intérieur seulement.
11. Vous devez utiliser uniquement du solvant aqueux!

DIRECTIVES :

1. Avant de monter les pièces, vérifier la quantité avec la LISTE DES PIÈCES.
2. Ouvrir la boîte et étendre les pièces dans un endroit dégagé.
3. Se familiariser avec toutes les pièces et les comparer à l'illustration ci-dessous pour s'assurer qu'il n'en manque aucune.

LISTE DES PIÈCES :

- Couvercle
- Bras de couvercle à fil fusible
- Ergot de métal flexible
- Travail de dégraissage à haut rendement
- Cordon d'alimentation
- Pompe



FONCTIONNEMENT :

1. Remplissez le produit de solvant aqueux jusqu'au dessous du plateau de pièces, puis branchez sur une prise électrique.
2. Suivre attentivement les directives de dégraissage du fabricant.
3. Ouvrir le couvercle et placer les pièces sur le plateau amovible (capacité maximale de charge de 30 kg).
4. Orienter la buse réglable sur les pièces.
5. Tourner le commutateur en position MARCHE.
6. Nettoyer les pièces selon le besoin.
7. Une fois terminé, tourner le commutateur en position ARRÊT.
8. Nettoyer la zone de travail.
9. Le lien fusible doit être remplacé en cas d'amorce.
10. Débrancher le compresseur et Purger l'unité lorsqu'elle n'est pas utilisée.



ENTRETIEN :

Revêtement en poudre

En présence de saleté importante, notre peinture au fini recouvert de poudre peut être nettoyée à la cire en vaporisateur. Vaporiser légèrement la cire sur la surface et essuyer doucement avec un linge doux et sec en microfibre.

Du nettoyant à vitre et un linge doux et humide peut être utilisé pour nettoyer le fini sur une base régulière.

Satisfaction du client

Toutes les pièces mécaniques sont inspectées et réglées pour un fonctionnement adéquat avant l'expédition; toutefois, les mécanismes tels les glissières de tiroir et les verrous peuvent bouger durant le transport. En cas de mauvais fonctionnement de ces composants, appeler le service à la clientèle au 1-800-674-6625.

POMPE : 120V, 60Hz - 1/2 gpm écoulement

DIMENSIONS : 44,1 cm x 36,2 cm x 8 3/4"

ERGOT DE MÉTAL FLEXIBLE : Buse flexible 22,2 cm

GRACIAS POR SU COMPRA DE UNA UNIDAD HOMAK. APRECIAMOS SU CLIENTELA

Felicidades por su nueva adquisición.

Antes de operar su unidad, por favor leer cuidadosamente lo siguiente:

CONSERVAR ESTA GUÍA DE UTILIZACIÓN EN UN LUGAR SEGURO EN CUANTO RECIBE LA UNIDAD.

Para piezas de reemplazo, un diagnóstico técnico, ó por las Ventas y Servicios, por favor llamar 1-800-874-6625 y un representante se hará un placer de responderle.



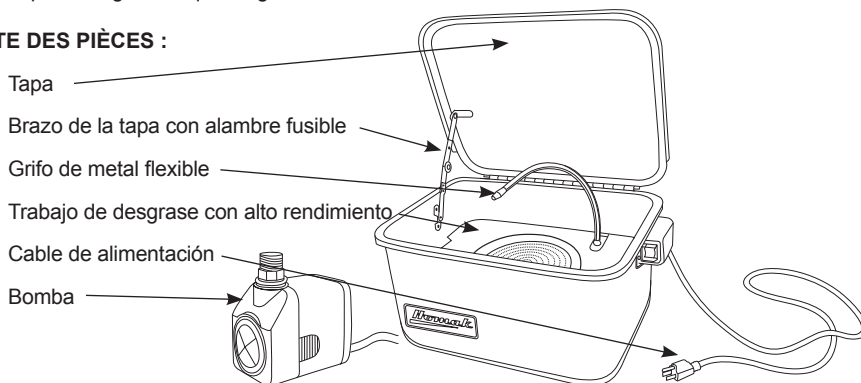
ADVERTENCIA :

1. Leer todas las instrucciones y consignas de seguridad antes de utilizar este producto, con el fin de evitar el riesgo de heridas.
2. Este producto sirve para la limpieza de pequeñas piezas mecánicas, motores, etc.
3. Guardar los niños alejados, no dejar que los niños hagan funcionar este equipo.
4. No utilizar este producto de otra manera que la especificada en el manual de instrucciones.
5. Guardar la zona de trabajo limpia y bien alumbrada. Llevar una ropa de protección apropiada y gafas de seguridad para prevenir las heridas.
6. No utilizar cerca de llamas nudas y chispas. No utilizar en presencia de gasolina y de líquidos inflamables.
7. Preservar de los choques eléctricos. No apretar el cable eléctrico. No desenchufar tirando el cable.
8. Drenar el compresor y desenchufar la unidad cuando no se la utiliza.
9. Utilizar su sentido común para hacer funcionar el equipo. Homak no es responsable de las heridas provocadas por una utilización inapropiada.
10. Solo para uso interior.
11. ¡Sólo debe usar solventes a base de agua!

DIRECTIVA :

1. Antes de montar las piezas, averiguar la cantidad de piezas in acuerdo con la lista de piezas.
2. Abrir la caja y disponer todas las piezas en un largo espacio despejado.
3. Familiarizarse con todas las piezas y compare las con el dibujo abajo para asegurarse que ninguna hace falta.

LISTE DES PIÈCES :



OPERACIÓN :

1. Llene la unidad con solvente a base de agua hasta inmediatamente abajo del nivel del estante de piezas antes de enchufar al contacto eléctrico.
2. Seguir cuidadosamente las instrucciones del fabricante para desgrasar.
3. Abrir la tapa y colocar las piezas sobre la bandeja amovible (carga máxima de 66 libras).
4. Colocar la boquilla ajustable sobre las piezas.
5. Poner el interruptor en la posición MARCHA.
6. Limpiar las piezas según la necesidad.
7. Una vez terminado, poner el interruptor en la posición APAGO.
8. Limpiar la zona de trabajo.
9. El alambre fusible debe ser reemplazado en caso de cebo.
10. Desenchufar el compresor y la drenar unidad cuando no se la utiliza.



MANTENIMIENTO :

Acabado cubierto de polvo

En presencia de suciedad importante, nuestra pintura con acabado de polvo puede ser limpiado con una cera en vaporizador. Vaporizar ligeramente la cera sobre la superficie y secar con suavidad con un trapo suave y seco de microfibra.

Un limpiador para vidrio y un trapo suave y húmedo puede ser utilizado para limpiar el acabado sobre una base regular.

Satisfacción del cliente

Todas las piezas mecánicas son inspeccionadas y arregladas para un funcionamiento adecuado antes de la expedición. Sin embargo, los mecanismos tal como las correderas de cajón y los cerrojos pueden moverse durante el transporte. En caso de funcionamiento deficiente de estos componentes, llamar al servicio a la clientela al: 1-800-674-6625.

BOMBA : 120V, 60Hz - 1/2 gpm flujo

DIMENSIONES : 17 3/8 po x 14 1/4 po x 8 3/4 po

GRIFO DE METAL FLEXIBLE : Tubo flexible de 13 3/4 po

PRODUCT REGISTRATION

Thank you for purchasing this quality HOMAK product. Please take the time to register your manufacturer's code and product by calling 1-800-874-6625 or by visiting www.homak.com and clicking the "Product Registration" link.

This will allow us to better assist you in the future for:

- Parts
- Warranty claims
- Other product concerns
- Troubleshooting

Please Read Entire Instruction Manual Before Operating Unit In Order to Assure Proper Warranty Coverage

ENREGISTREMENT DU PRODUIT

Merci d'avoir acheté ce produit de qualité HOMAK. Nous vous prions de prendre le temps d'enregistrer le code du fabricant et du produit en composant le 1-800-874-6625 ou en visitant www.homak.com et en cliquant sur le lien « Product Registration » (en anglais seulement).

Cela nous permettra de mieux vous aider à l'avenir pour :

- les pièces
- les réclamations sous garantie
- d'autres questions sur le produit
- les dépannages

Lire tout le mode d'emploi avant de faire fonctionner l'unité, afin d'assurer une couverture adéquate de la garantie.

EL REGISTRO DEL PRODUCTO

Gracias por adquirir este producto de calidad HOMAK.

Por favor tome el tiempo de registrar su código y su producto de empresa llamando a 1-800-874-6625 ó visitando:

www.homak.com y marcando el enlace "Registro de producto".

Esto nos permitirá de asistirle mejor en lo futuro por:

- Partes
- Reclamaciones de garantía
- Otras preocupaciones sobre el producto
- Intervención para arreglar problemas

Por favor leer completamente el manual de instrucción antes de operar el aparato de manera a asegurar la cobertura apropiada de la garantía.

**THIS PRODUCT CARRIES A LIMITED ONE (1) YEAR WARRANTY FOR PARTS AND LABOR
PLEASE CALL 1-800-874-6625 OR VISIT WWW.HOMAK.COM FOR WARRANTY
OR PART REPLACEMENT QUESTIONS**

**LES PIÈCES ET LA FABRICATION DE CE PRODUIT ONT UNE
GARANTIE LIMITÉE DE UN (1) ANS**

COMPOSER LE 1-800-874-6625 OU VISITER WWW.HOMAK.COM POUR
TOUTE QUESTION SUR LA GARANTIE OU LES PIÈCES DE REMPLACEMENT.

**LAS PIEZAS Y LA FABRICACIÓN DE ESTE PRODUCTO LLEVAN
UNA GARANTÍA LIMITADA DE UNO (1) AÑOS**

POR FAVOR LLAME AL 1-800-874-6625 O VISITE WWW.HOMAK.COM PARA
LAS PREGUNTAS DE LA GARANTÍA O DEL REEMPLAZO DE LA PARTES.

Homak

Homak Manufacturing
1605 Old Route 18 Suite 4-36
Wampum, PA 16157

1-800-874-6625

CustomerCare@Homak.com

PRODUCT MADE IN CHINA
PRODUIT FABRIQUÉ EN CHINE
PRODUCTO FABRICADO EN CHINA

www.Homak.com