

CEP SERIES

ULTRA QUIET CEILING

EXHAUST FAN



OPERATION INSTRUCTIONS AND PARTS MANUAL

PLEASE READ AND SAVE THESE INSTRUCTIONS

MODELS: CEP80, CEP110, CEP150

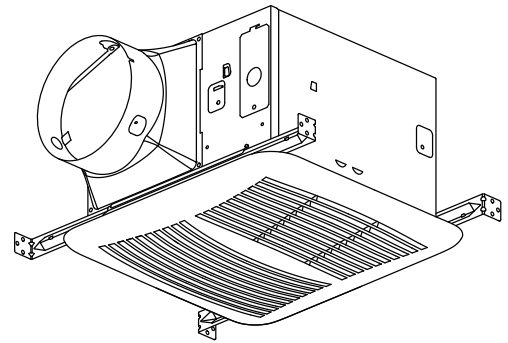
The purpose of this manual is to aid in the proper installation and operation of the CEP Series ceiling exhaust fans. These instructions are intended to supplement good general practices and are not intended to overwrite local codes and ordinances.

IT IS THE RESPONSIBILITY OF THE PURCHASER TO ENSURE THAT THE INSTALLATION AND MAINTENANCE OF THIS EQUIPMENT IS HANDLED BY QUALIFIED PERSONNEL.

Inspect all shipments carefully for damage. **THE RECEIVER MUST NOTE ANY DAMAGE ON THE CARRIER'S BILL OF LADING AND FILE A CLAIM IMMEDIATELY WITH THE FREIGHT COMPANY.**

GENERAL SAFETY

1. Use this unit only in the manner intended by the manufacturer. If you have questions, contact the manufacturer at the address or telephone number listed in the warranty.
2. Before servicing or cleaning unit, switch power off at service panel and lock the service disconnecting means to prevent power from being switching on accidentally. When the service disconnecting means cannot be locked, securely fasten a prominent warning device, such as a tag, to the service panel.
3. Installation work and electrical wiring must be done by a qualified person(s) in accordance with all applicable codes and standards, including fire-rated construction codes and standards.
4. Sufficient air is needed for proper combustion and exhausting of gases through the flue (chimney) of fuel burning equipment to prevent backdrafting. Follow the heating equipment manufacturer's guideline and safety standards such as those published by the National Fire Protection Association (NFPA), and the American Society for Heating, Refrigeration and Air Conditioning Engineers (ASHRAE), and the local code authorities.
5. When cutting or drilling into wall or ceiling, do not damage electrical wiring and other hidden utilities.
6. Ducted fans must always be vented to the outdoors.
7. Acceptable for use over a tub or shower when connected to a GFCI (Ground Fault Circuit Interrupter) - protected branch circuit.
8. This unit must be grounded.
9. For general ventilating use only. Do not use to exhaust hazardous or explosive materials and vapors.
10. This product is designed for installation in ceilings up to a 12/12 pitch (45 degree angle). Duct connector must point up.
11. To avoid motor bearing damage and noisy and/or unbalanced impellers, keep drywall spray, construction dust, etc. off power unit.
12. Please read specification label on product for further information and requirements.
13. Do not use in a cooking area.
14. **WARNING:** To Reduce The Risk Of Fire Or Electric Shock, Do Not Use This Fan With Any Solid-State Speed Control Device.
15. The fan must not be installed in a ceiling thermally insulated to a value greater than R40.
16. **Please follow all applicable national, state/provincial and local codes. All of them will supersede this manual.**
17. **Failure to follow the safety instructions in this manual may cause serious injury or death due to electrical shock or high speed rotating parts.**



CLEANING AND MAINTENANCE

For quiet and efficient operation, long life, and attractive appearance - lower or remove grille and vacuum interior of unit with the dusting brush attachment.

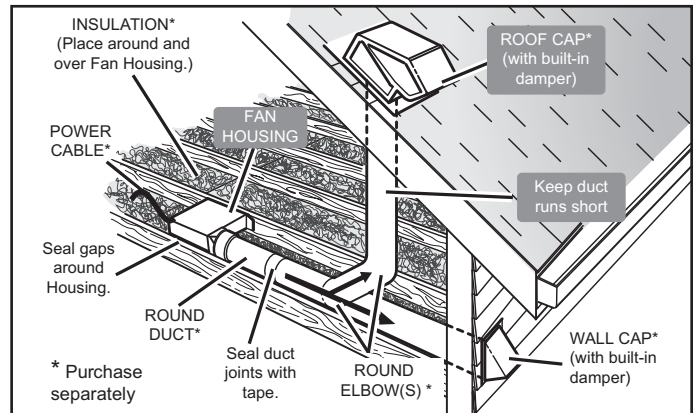
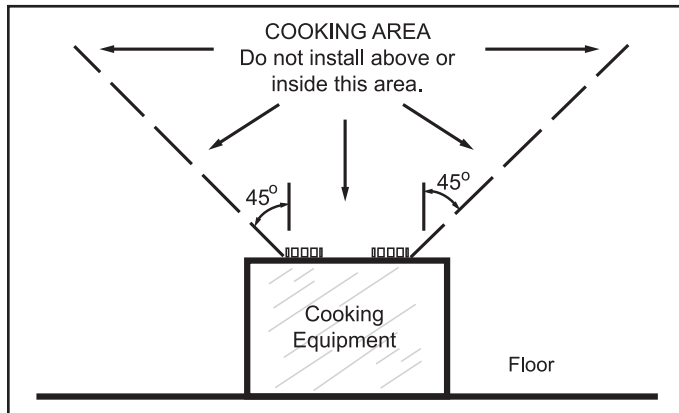
The motor is permanently lubricated and never needs oiling. If the motor bearings are making excessive or unusual noises, replace the motor with the exact service motor. The impeller should also be replaced.

OPERATION

Use an on/off switch to operate this fan. See Electrical Wiring Connection section for details.

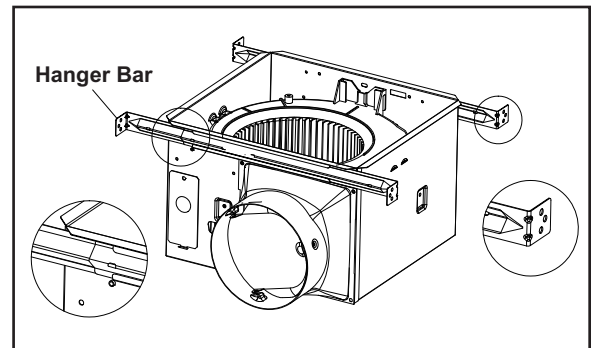
PLAN THE INSTALLATION

1. Do not use in a cooking area.
2. Two ways to connect ductwork to a factory-shipped unit.

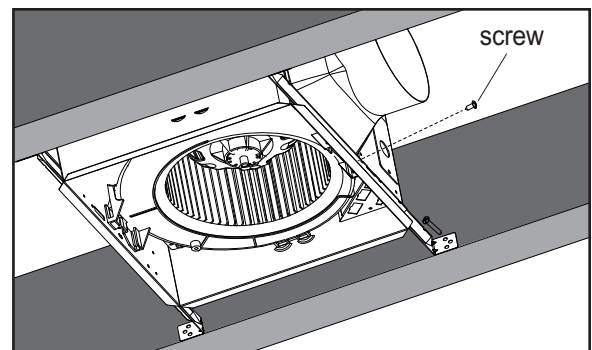


ASSEMBLY INSTRUCTIONS

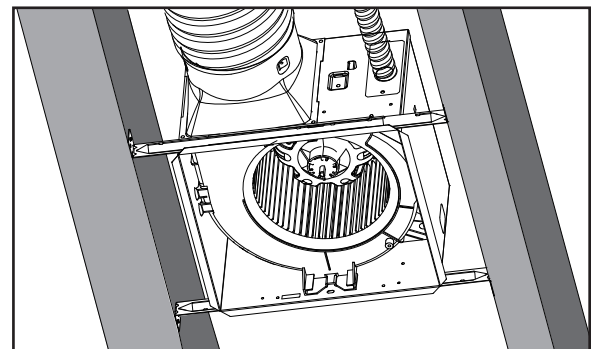
1. Sliding hanger bars have been provided, which allow the housing to be positioned accurately anywhere between the framing. The bars span up to 24 inches and can be used on all types of framing: I-joist, standard joist, and truss construction. Slide hanger bars onto housing and adjust as needed to fit between framing.



2. Extend the hanger bars to the width of the framing. Position the ventilator with the bottom edge of the hanger bar tabs flush with the bottom edge of the framing, holding the ventilator in place. Secure hanger bars to framing using one screw on each end of hanger bar. Select a proper hole and secure the hanger bars together using one screw.

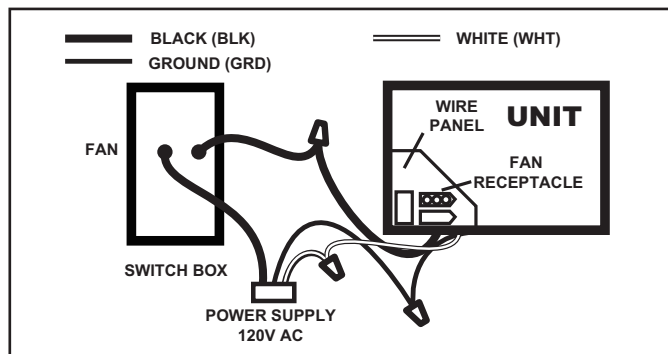
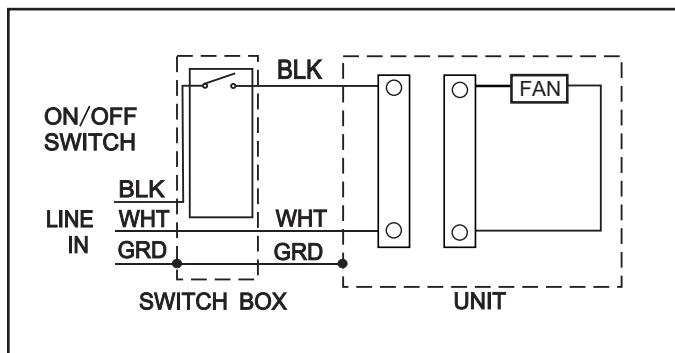


3. Install round ductwork. Connect the round ductwork (not included) to the damper/duct connector, and run the ductwork to a roof or wall cap (not included). Using tape (not included), secure all the ductwork connections so that they are air tight. The ducting from this fan to the outside of building has a strong effect on the air flow, noise and energy use of the fan. Use the shortest, straightest duct routing possible for best performance, and avoid installing the fan with smaller ducts than recommended. Insulation around the ducts can reduce energy loss and inhibit mold growth. Fans installed with existing ducts may not achieve their rated air flow.



ELECTRICAL WIRING CONNECTION

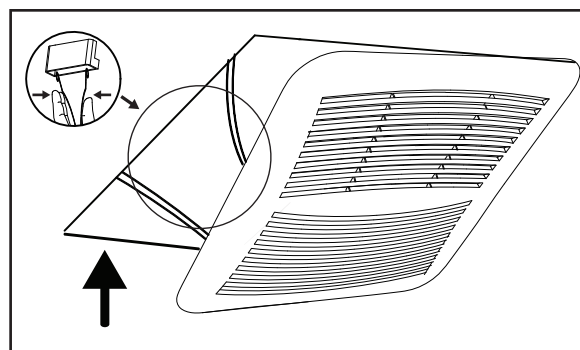
Run 120 V AC house wiring to the location of the fan. Use only UL-approved connectors (not included) to attach the house wiring to the wiring plate. Refer to the wiring diagram, and connect the wires as shown.



GRILLE INSTALLATION

Install ceiling material to complete the ceiling construction. Then, cut around the fan housing.

To attach the grille assembly to the fan housing. Pinch the grille springs on the sides of the grille assembly, and position the grille into the housing with the grille springs in the appropriate slots. Push the grille assembly towards the ceiling to secure.

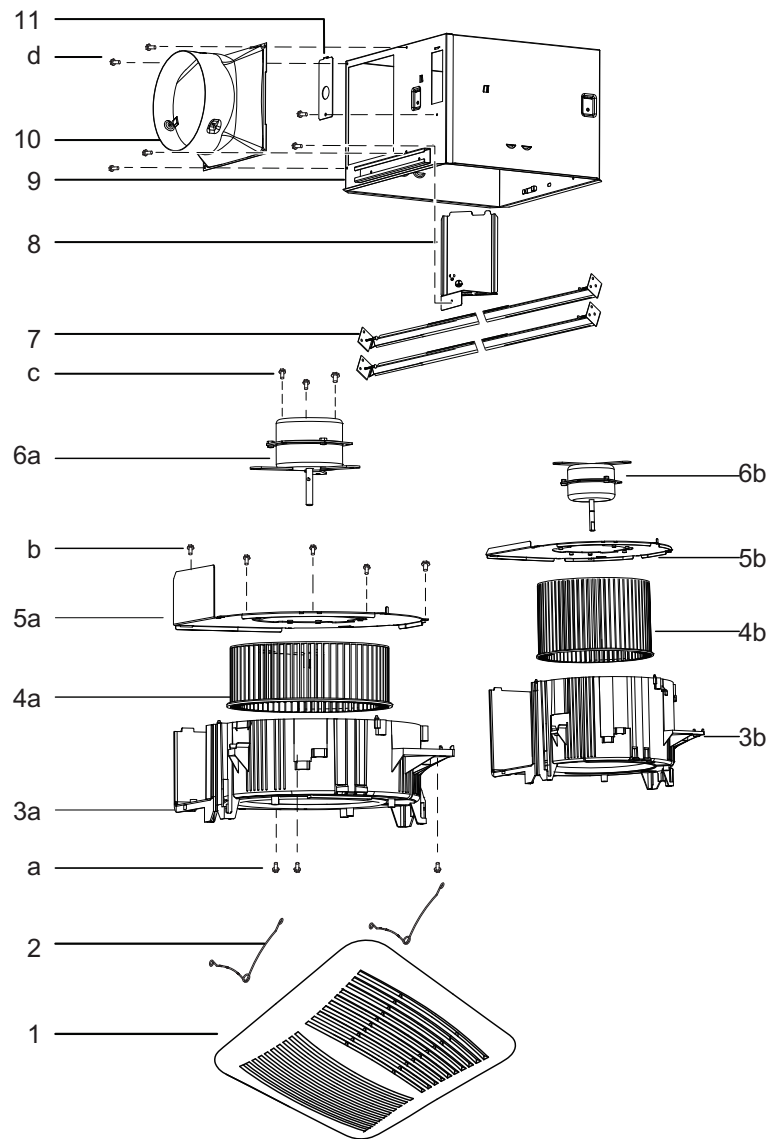


SERVICE PARTS

PART	PART NAME	QTY
1	Grille Assembly (2 parts)	1
2	Grille Spring	2
3a	Blower	1
4a	Blower Wheel	1
5a	Motor Plate	1
6a	Motor	1
3b	Blower	1
4b	Blower Wheel	1
5b	Motor Plate	1
6b	Motor	1
7	Hanger Bar Kit	4
8	Wire Panel / Harness Assembly	1
9	Housing	1
10	Damper / Duct Connector	1
11	Wiring Plate	1
a	Screw	3
b	Screw	5
c	Screw	3
d	Screw	6

Blower Assembly includes part 3, 4, 5, 6, a, b, c

WARNING: Ensure that the fan is switched off from the supply mains before replacing.



WARRANTY

CANARM Ltd. warrants every new fan to be free of defects in material and workmanship to the extent that, within a period of one year from the date of purchase **CANARM Ltd.** shall either repair or replace at **CANARM's** option, any unit or part thereof, returned freight prepaid and found to be defective.

This warranty does not include any labour or transportation costs incidental to the removal and reinstallation of the unit at the user's premises.

NOTICE: No warranty claims will be honored by **CANARM Ltd.** unless prior authorization is obtained.

Canarm Ltd. - Corporate Head Office 2157 Parkedale Avenue, PO Box 367 Brockville, Ontario Canada K6V 5V6
Tel: (613) 342-5424 Fax: (613) 342-8437 www.canarm.com hvacsales@canarm.ca

SÉRIE CEP

VENTILATEUR D'EXTRACTION DE PLAFOND ULTRA SILENCIEUX



MODE D'OPÉRATION LIRE ET GARDER CES INSTRUCTIONS

MODÈLES: CEP80, CEP110, CEP150

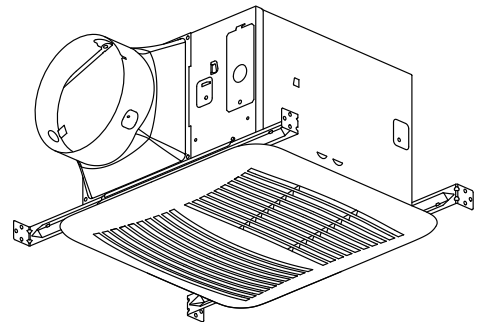
L'objectif de ce manuel est de fournir un support pour la bonne installation et utilisation des ventilateurs d'extraction de plafond de la série CEP. Ces instructions sont destinées à compléter les bonnes pratiques générales et ne sont pas destinées à remplacer les normes et codes locaux.

IL EST DE LA RESPONSABILITÉ DE L'ACHETEUR DE S'ASSURER QUE L'INSTALLATION ET L'ENTRETIEN DE CET ÉQUIPEMENT SOIENT FAITS PAR UN PERSONNEL QUALIFIÉ.

Bien inspecter les boîtes pour tout dommage. **LE RECEVEUR DOIT NOTER TOUT DOMMAGE SUR LE BON DE CONNAISSANCEMENT DU TRANSPORTEUR ET EFFECTUER UNE RÉCLAMATION IMMÉDIATEMENT À LA COMPAGNIE DE TRANSPORT.**

SÉCURITÉ GÉNÉRALE

1. N'utilisez cet appareil que de la manière prévue par le fabricant. Si vous avez des questions, contactez le fabricant à l'adresse ou au numéro de téléphone indiqués dans la garantie.
2. Avant de procéder à l'entretien ou au nettoyage de l'appareil, coupez l'alimentation au niveau du panneau de service et verrouillez le dispositif de coupure de service pour éviter toute remise sous tension accidentelle. Lorsque le dispositif de coupure de service ne peut pas être verrouillé, fixez solidement un dispositif d'avertissement visible, tel qu'une étiquette, au panneau de service.
3. Les travaux d'installation et le câblage électrique doivent être effectués par une ou plusieurs personnes qualifiées conformément à tous les codes et normes applicables, y compris les codes et normes de construction résistants au feu.
4. Une quantité suffisante d'air est nécessaire pour une combustion et une évacuation correctes des gaz par le conduit de fumée (cheminée) des appareils à combustible afin d'éviter les retours d'air. Suivez les directives et les normes de sécurité du fabricant de l'équipement de chauffage, telles que celles publiées par la National Fire Protection Association (NFPA), l'American Society for Heating, Refrigeration and Air Conditioning Engineers (ASHRAE) et les autorités locales en charge des codes.
5. Lors de la découpe ou du perçage dans un mur ou un plafond, n'endommagez pas le câblage électrique et les autres services publics cachés.
6. Les ventilateurs canalisés doivent toujours être évacués vers l'extérieur.
7. Acceptable pour une utilisation au-dessus d'une baignoire ou d'une douche lorsqu'il est connecté à un circuit de dérivation protégé par un GFCI (disjoncteur de fuite à la terre).
8. Cette unité doit être mise à la terre.
9. Pour une utilisation à des fins de ventilation générale uniquement. Ne pas utiliser pour évacuer des matières et vapeurs dangereuses ou explosives.
10. Ce produit est conçu pour être installé dans des plafonds jusqu'à une pente de 12/12 (angle de 45 degrés). Le connecteur de conduit doit être orienté vers le haut.
11. Pour éviter d'endommager les roulements du moteur et d'avoir des turbines bruyantes et/ou déséquilibrées, gardez les projections de cloisons sèches, la poussière de construction, etc. à l'écart de l'unité motrice.
12. Veuillez lire l'étiquette des spécifications sur le produit pour plus d'informations et d'exigences.
13. Ne pas utiliser dans une zone de cuisson.
14. **AVERTISSEMENT:** pour réduire le risque d'incendie ou de choc électrique, n'utilisez pas ce ventilateur avec un dispositif de contrôle de vitesse à semi-conducteurs.
15. Le ventilateur ne doit pas être installé dans un plafond isolé thermiquement à une valeur supérieure à R40.
16. **Veillez respecter tous les codes nationaux, provinciaux et locaux applicables. Tous ces codes remplacent ce manuel.**
17. **Le non-respect des consignes de sécurité contenues dans ce manuel peut entraîner des blessures graves, voire la mort, en raison d'un choc électrique ou de pièces en rotation à grande vitesse.**



NETTOYAGE ET ENTRETIEN

Pour un fonctionnement silencieux et efficace, une longue durée de vie et une apparence attrayante, abaissez ou retirez la grille et passez l'aspirateur à l'intérieur de l'appareil avec la brosse à épousseter.

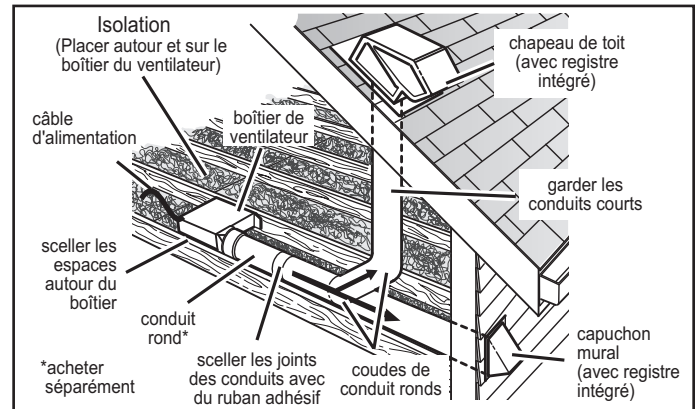
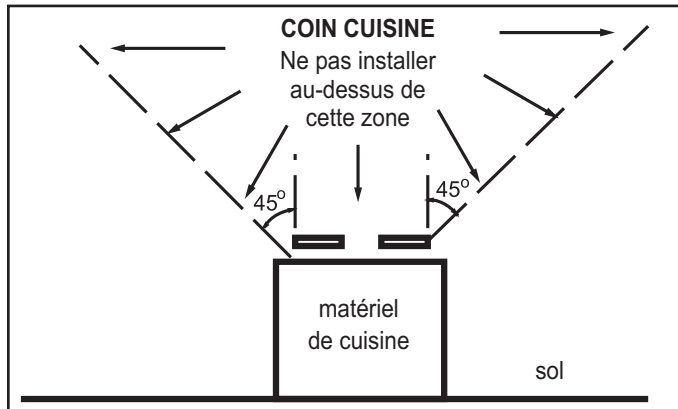
Le moteur est lubrifié en permanence et n'a jamais besoin d'être graissé. Si les roulements du moteur font des bruits excessifs ou inhabituels, remplacez le moteur par le moteur d'entretien exact. La turbine doit également être remplacée.

OPÉRATION

Utilisez un interrupteur marche/arrêt pour faire fonctionner ce ventilateur. Consultez la section Connexion du câblage électrique pour plus de détails.

PLANIFIER L'INSTALLATION

1. Ne pas utiliser dans une zone de cuisson.
2. Deux façons de raccorder les conduits à une unité expédiée en usine.

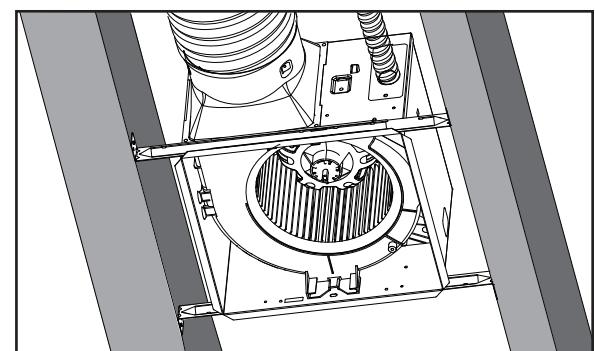
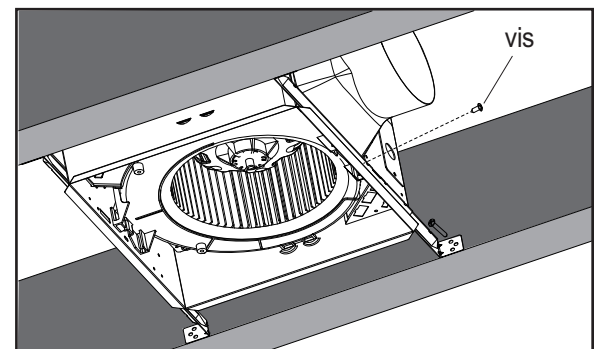
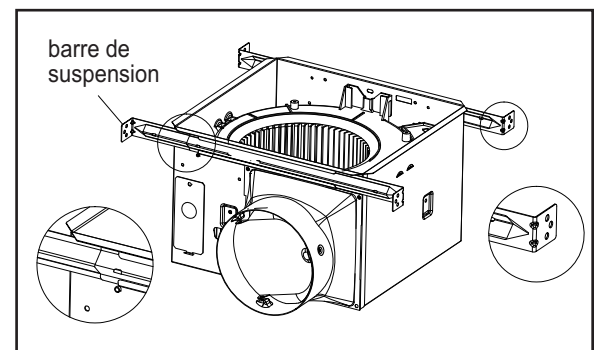


INSTRUCTIONS DE MONTAGE

1. Des barres de suspension coulissantes ont été fournies, qui permettent au boîtier d'être positionné avec précision n'importe où entre le cadre. Les barres s'étendent jusqu'à 24 pouces et peuvent être utilisées sur tous les types de charpente : poutrelles en I, solives standard et construction en fermes. Faites glisser les barres de suspension sur le boîtier et ajustez-les si nécessaire pour les adapter entre les cadres.

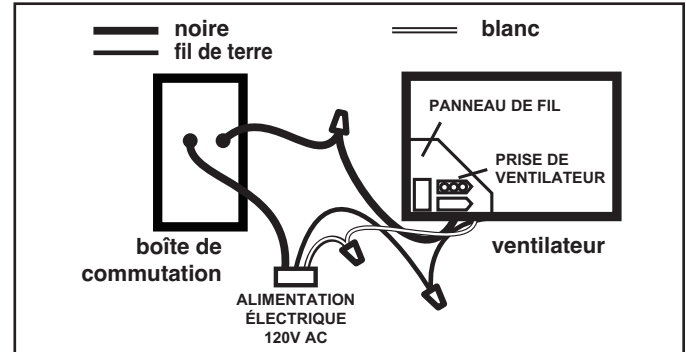
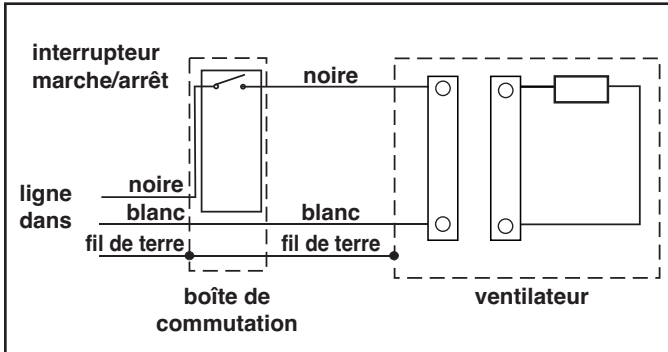
2. Étendez les barres de suspension à la largeur de la charpente. Positionnez le ventilateur avec le bord inférieur des languettes de la barre de suspension au ras du bord inférieur de la charpente, maintenant le ventilateur en place. Fixez les barres de suspension à la charpente à l'aide d'une vis à chaque extrémité de la barre de suspension. Sélectionnez un trou approprié et fixez les barres de suspension ensemble à l'aide d'une vis.

3. Installer des conduits ronds. Connectez les conduits ronds (non inclus) au connecteur de registre/conduit et acheminez les conduits vers un toit ou un capuchon mural (non inclus). À l'aide de ruban adhésif (non inclus), fixez tous les raccords des conduits afin qu'ils soient étanches à l'air. Les conduits dépendant de ce ventilateur à l'extérieur du bâtiment ont un effet important sur le débit d'air, le bruit et la consommation d'énergie du ventilateur. Utilisez le cheminement de conduits le plus court et le plus droit possible pour de meilleures performances et évitez d'installer le ventilateur avec des conduits plus petits que ceux recommandés. L'isolation autour des conduits peut réduire les pertes d'énergie et empêcher la croissance de moisissures. Les ventilateurs installés avec des conduits existants ne peuvent pas atteindre leur débit d'air nominal.



CONNEXION DU CÂBLAGE ÉLECTRIQUE

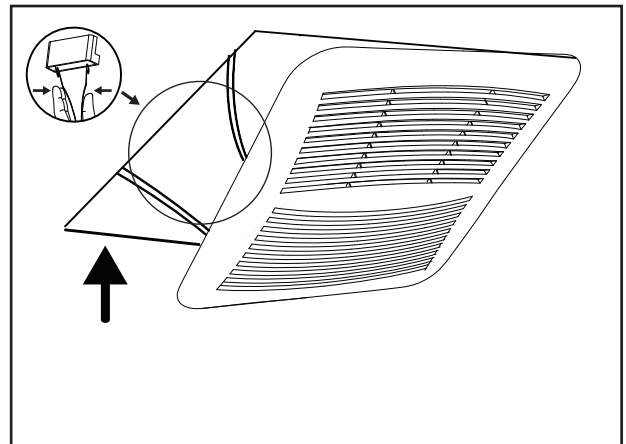
Acheminez le câblage de la maison de 120 V CA jusqu'à l'emplacement du ventilateur. Utilisez uniquement des connecteurs approuvés UL (non inclus) pour fixer le câblage de la maison au plaque de câblage. Reportez-vous au schéma de câblage et connectez les fils comme indiqué.



INSTALLATION DE LA GRILLE

Installez le matériau du plafond pour terminer la construction du plafond. Ensuite, découpez le contour du boîtier du ventilateur.

Pour fixer l'ensemble de la grille au boîtier du ventilateur. Pincez les ressorts de la grille sur les côtés de l'ensemble de la grille et positionnez la grille dans le boîtier avec les ressorts de la grille dans les fentes appropriées. Poussez l'ensemble de la grille vers le plafond pour le fixer.

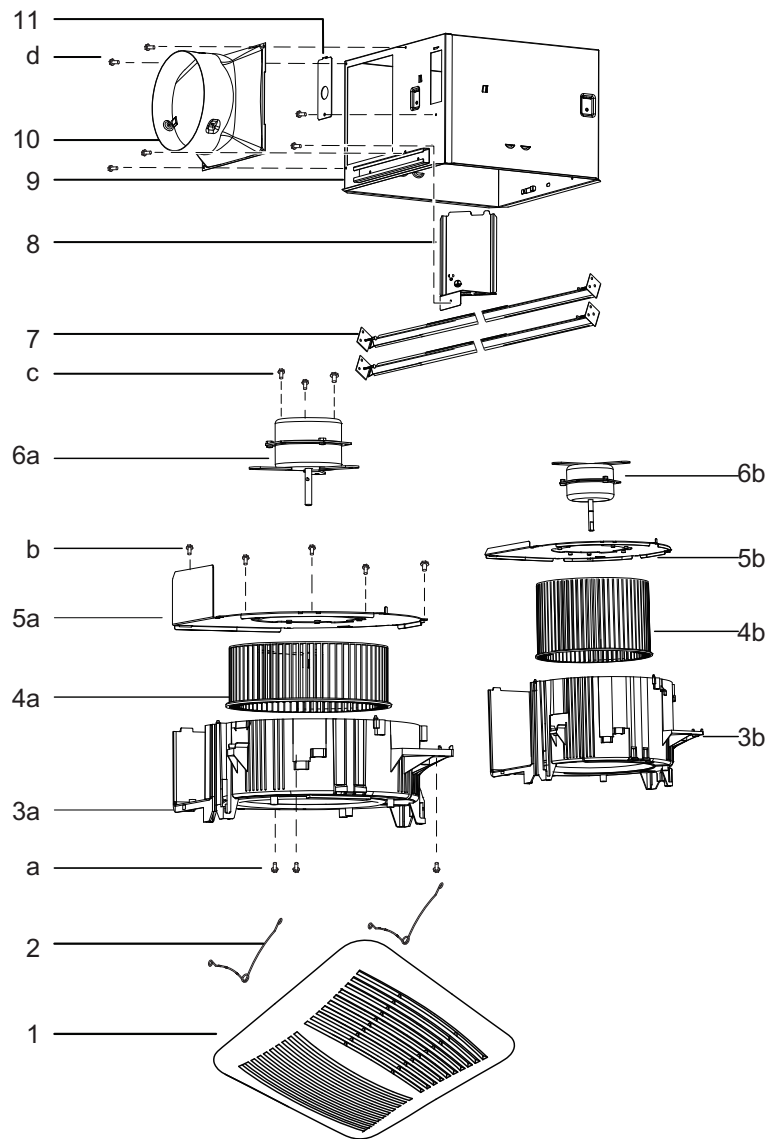


PIÈCES DE RECHANGE

Pièce	Nom de la pièce	Qté
1	Ensemble de calandre (2 pièces)	1
2	Ressort de calandre	2
3a	Ventilateur	1
4a	Roue de ventilateur	1
5a	Plaque moteur	1
6a	Moteur	1
3b	Ventilateur	1
4b	Roue de ventilateur	1
5b	Plaque moteur	1
6b	Moteur	1
7	kit de barre de suspension	4
8	Panneau de câblage / Assemblage de faisceau	1
9	Boîtier de ventilateur	1
10	Amortisseur / Connecteur de conduit	1
11	Plaque de câblage	1
a	Vis	3
b	Vis	5
c	Vis	3
d	Vis	6

L'ensemble de ventilateur comprend les pièces 3, 4, 5, 6, a, b, c

AVERTISSEMENT: assurez-vous que le ventilateur est débranché du secteur avant de le remplacer.



GARANTIE

CANARM LTD. Garantie que chaque nouveau ventilateur est exempt de défauts matériels et de fabrication dans la mesure où, dans un délai d'un an à compter de la date d'achat, **CANARM Ltd.** réparera ou remplacera, au choix de **Canarm**, toute unité ou pièce de celle-ci, retourné port payé et trouvé défectueux.

Cette garantie n'inclut pas les frais de main-d'œuvre ou de transport liés au démantèlement et à la réinstallation de l'unité dans les locaux de l'utilisateur.

AVIS : Aucune réclamation de garantie ne sera honorée par **CANARM Ltd.** à moins d'avoir obtenu une autorisation préalablement.