

# HUDSON®

The World Standard of Value

PROFESSIONAL DIVISION

## 90181/90182/90183 Constructo® Polyethylene Sprayer Instructions

If you have any questions or concerns, or missing parts,  
**Do not return sprayer to the store!**  
Call our hotline: **1-800-9-SPRAYER (1-800-977-7293)**  
Common maintenance questions: [www.hdhudson.com/FAQs](http://www.hdhudson.com/FAQs)



See maintenance and instructional videos on the internet:

[www.hdhudson.com/instructional-videos](http://www.hdhudson.com/instructional-videos)



### FOR YOUR SAFETY

This sprayer operates with liquid under pressure. Failure to observe CAUTIONS and follow instructions for use and maintenance can cause tank, hose or other parts to become corroded, weakened, and/or burst. This can result in **SERIOUS INJURY** or **PROPERTY DAMAGE** from forcible ejection of parts or high-pressure discharge of spray material. **DO NOT USE ANY FLAMMABLES OR BOILING LIQUIDS IN THIS SPRAYER** as it is not designed nor intended for such use. Some spray materials can ignite or explode. Do not spray in an enclosed space, near an open flame such as found in a BBQ grill or water heater, near an electric motor or open switch, or any source of heat. **DO NOT SMOKE** while spraying. Use of flammables could result in **SERIOUS INJURY** or **PROPERTY DAMAGE** from unintended ignition or explosion. **DO NOT USE ANY CAUSTICS OR ACIDS IN THIS SPRAYER**, since these can damage or weaken the sprayer and its parts, resulting in **SERIOUS INJURY** or **PROPERTY DAMAGE**. Keep out of reach from children and pets. Always read and follow directions on the spray material container, including the need for protective clothing. **BEFORE USING YOUR SPRAYER**, thoroughly inspect both inside and outside of the sprayer and **DO NOT PRESSURIZE** sprayer if tank, hose or other parts appear to be damaged, discolored, brittle, excessively soft or loose. **DO NOT PRESSURIZE WITH ANY MECHANICAL DEVICE** such as an air compressor, since this can create dangerous pressure and bursting of parts and result in **SERIOUS INJURY**. Wear long-sleeved shirt, pants, gloves, goggles or similar protective clothing when spraying. **PROP 65 WARNING:** Handling the brass material on this product exposes you to lead, a chemical known to the State of California to cause birth defects or other reproductive harm. Wash hands after use.

### LIMITED WARRANTY

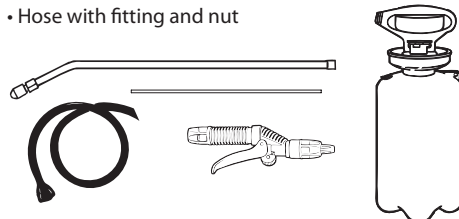
H. D. Hudson Manufacturing Company warrants to the original consumer purchaser of this product at retail that it is free from problems in materials and workmanship for the period of 1 year from the original date of purchase. This warranty does not apply to damage to the product resulting from accident, misuse, neglect, alteration, modification, tampering, or failure to follow instructions supplied with the product. This warranty does not cover normal wear and tear of o-rings or seals, and the warranty shall be void if the product is used commercially. If the product or any part of it should malfunction within the warranty period, call 1-800-977-7293. Valid only in North America. You must retain your sales receipt as proof of the date of purchase and include it with any return of the product.

**H. D. HUDSON MANUFACTURING COMPANY EXCLUDES LIABILITY UNDER THIS WARRANTY FOR ANY AND ALL INCIDENTAL AND CONSEQUENTIAL LOSS OR DAMAGES.**

Replacement Part Kit: #91203

### INSIDE THE BOX (Parts may be loose in tank)

- Sprayer Tank
- Pump in tank
- Spray Wand with nozzle
- Hose with fitting and nut
- Shut-off Valve
- Supply Tube
- Instructions



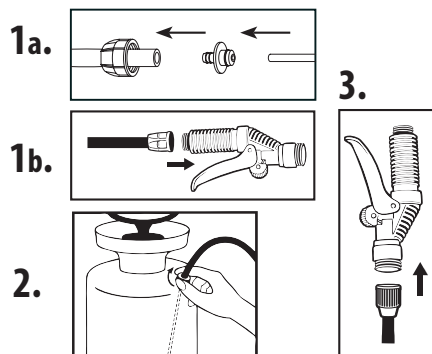
### HOW TO ASSEMBLE

Poly Tank Assembly Video  
@hdhudson.com

View Online

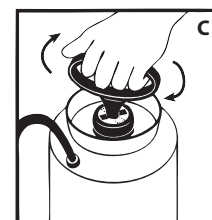
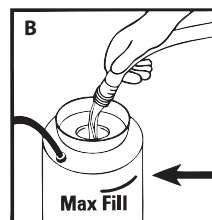
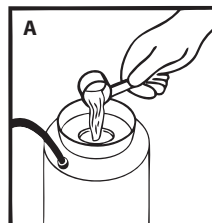


1. Assemble hose.
  - a.) **Side to tank:** Slide large hose cap nut onto hose, threads face end of hose. Insert hose barb to end of hose. Insert supply tube into hose barb.
  - b.) **Side to shut-off valve:** Slide small shut-off valve cap nut onto hose, threads face end of hose. Insert barb end of shut-off valve onto hose. **IMPORTANT:** Be sure hose is all the way over the barb! Tighten shut-off valve cap nut to shut-off valve.
2. Insert the supply tube into the tank and securely thread on the cap nut. **CAUTION:** Make sure the cap nut is threaded all the way down. If loose, it may come off with force or spray may escape resulting in **SERIOUS INJURY**.
3. Attach spray wand to shut-off valve.
  - Insert spray wand fitting into shut-off valve.
  - Screw down wand retainer cap nut onto valve. Screw nut onto the shut-off valve. Note: This is not a compression fitting, but it is normal for nut to screw on tightly.



### HOW TO FILL

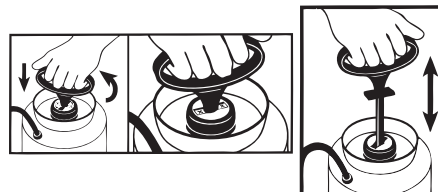
- A.) Pour measured amount of spray material into the open tank. *Follow label directions on spray material container for amount to use.*
- B.) Add water as directed. *Do not fill beyond the MAX FILL line.*
- C.) Insert pump and turn clockwise to seal. Do not over tighten.



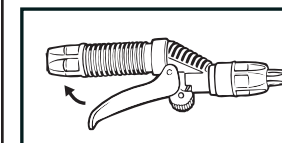
### HOW TO PRESSURIZE

Unlock pump handle by pushing down and turning handle. Do not unscrew pump cap or remove pump. Using the handle, pump up and down. The more you pump, the more pressure you will build up inside the tank. When it becomes difficult to pump, your tank has reached maximum pressure. Do not stand so your head is over pump.

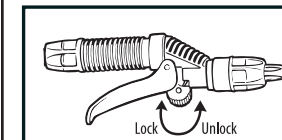
- Use low pressure (fewer strokes) for a coarse spray.
- Use high pressure (more strokes) for a fine mist or a long-reaching stream.



### HOW TO SPRAY



Squeeze handle to spray



Release handle to stop

### HOW TO RELEASE PRESSURE

Turn sprayer on its side and turn nozzle away from you. Squeeze shutoff lever to let all the air escape. Turn sprayer up-right and slowly unscrew pump from tank and remove it. Do not stand so your head is over pump. This sprayer is equipped with a pressure release valve on the tank, you may also twist the top portion open and hold it until all air has escaped. Twist valve closed to reseal. Then remove pump.



### SERVICE AND MAINTENANCE

Visit [www.hdhudson.com/FAQs](http://www.hdhudson.com/FAQs)

Clean and dry your sprayer after every use to greatly prolong its useful service life. Many spray materials will harden if left in the sprayer and plug up the nozzle, shut-off valve or supply tube. The soft parts, O-rings and gaskets, will ultimately wear out and need replacing, just like the oil filter on your car, for example. How often they need replacing depends on how much you spray, the spray materials you use and whether or not the sprayer is regularly cleaned after use. Call 1-800-9-SPRAYER or visit [www.hdhudson.com](http://www.hdhudson.com) to obtain genuine Hudson® replacement parts. If you leave your sprayer in the garage over Winter, particularly in northern areas, the soft parts may dry out and need servicing before you use your sprayer for the first time in the Spring.

# HUDSON®

The World Standard of Value

PROFESSIONAL DIVISION

## Instrucciones del aspersor de polietileno 90181/90182/90183 Constructo®

Si tiene preguntas o inquietudes, o si le faltan piezas,

**No devuelva el rociador a la tienda.**

Llame a nuestra línea directa: **1-800-9-SPRAYER**

(Solamente habla inglés) (1-800-977-7293)

Preguntas frecuentes de mantenimiento: [www.hdhudson.com/FAQS](http://www.hdhudson.com/FAQS)



Consulte los videos de instrucciones  
y mantenimiento en Internet:

[www.hdhudson.com/instructional-videos](http://www.hdhudson.com/instructional-videos)



### PARA SU SEGURIDAD

Este rociador funciona con líquido a presión. Si no sigue las PRECAUCIONES ni las instrucciones de uso y mantenimiento, el tanque, la manguera u otras piezas del rociador pueden corroerse, debilitarse o estallar. Esto puede resultar en LESIONES GRAVES o DAÑOS A LA PROPIEDAD debido a la eyección forzada de piezas o descarga de material de chorro a alta presión. NO VIERTA LÍQUIDOS INFLAMABLES o A TEMPERATURAS DE EBULLICIÓN EN ESTE ROCIADOR ya que no está diseñado para ese uso. Algunos materiales de chorro pueden encenderse o explotar. No rocíe en espacios cerrados, cerca de llamas expuestas como las de una parrilla o un calentador de agua, cerca de motores eléctricos, de interruptores ni de ninguna fuente de calor. NO FUME mientras usa el rociador. El uso de productos inflamables puede ocasionar LESIONES GRAVES o DAÑOS A LA PROPIEDAD debido al encendido o explosiones accidentales. NO USE COMPONENTES CÁUSTICOS NI ÁCIDOS EN EL ROCIADOR porque pueden dañar o debilitar el rociador y sus piezas y provocar LESIONES GRAVES o DAÑO A LA PROPIEDAD. Manténgase fuera del alcance de los niños y las mascotas. Lea y siga las instrucciones del envase del material a rociar, incluyendo las recomendaciones relativas al uso de ropa de protección. ANTES DE UTILIZAR SU ASPERSOR, INSPECCIONE detenidamente tanto el interior como el exterior del aspersor y NO COMPRIMA AIRE, si el tanque, la manguera u otras piezas aparecen dañadas, descoloridas, frágiles, excesivamente blandas o flojas. NO COMPRIMA AIRE CON CUALQUIER DISPOSITIVO MECÁNICO, como un compresor de aire; se puede crear una elevación peligrosa de presión, reventar las partes y provocar LESIONES GRAVES. Usar una camisa de manga larga, pantalones, guantes, gafas y ropa de protección similares cuando se rocía.

### GARANTÍA LIMITADA

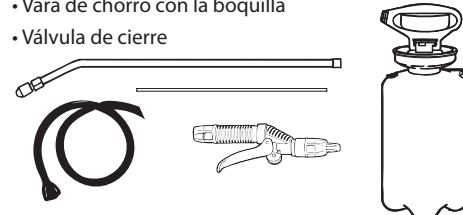
LA GARANTÍA LIMITADA DE H. D. Hudson Manufacturing Company garantiza al comprador original del producto a un minorista que este producto está libre de problemas en los materiales o de la mano de obra durante 1 año desde la fecha de compra original. Esta garantía no se aplica en caso de daños al producto resultantes de accidente, uso indebido negligencia, alteraciones, modificaciones o manipulación, o por no haber seguido las instrucciones proporcionadas con el producto. Esta garantía no cubre el deterioro o desgaste de juntas tóricas o sellos, y se anulará si el producto se usa con fines comerciales. Si el producto o alguna de sus piezas presentara fallas durante el período de garantía, llame al 1-800-977-7293. Sólo en EE.UU. Las garantías internacionales son diferentes.

Kit de piezas de repuesto: #91203

### CONTENIDO DE LA CAJA

(Partes pueden estar suelta en el tanque)

- Tanque del rociador
- Bomba
- Montaje para manguera con accesorios y tuercas
- Vara de chorro con la boquilla
- Válvula de cierre
- Tubería de suministro
- Instrucciones

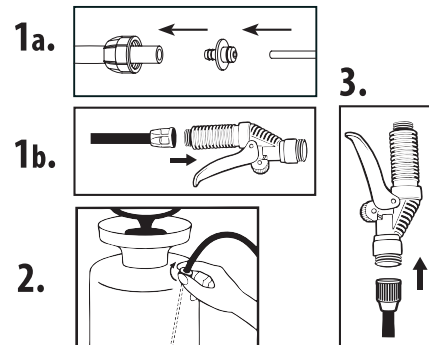


### INSTRUCCIONES DE ENSAMBLADO

"Poly Tank Assembly Video"

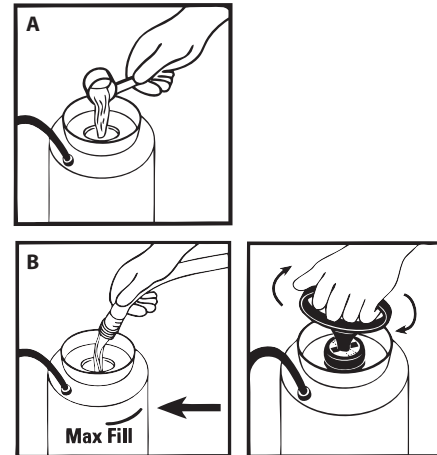
@hdhudson.com [www.hdhudson.com](http://www.hdhudson.com)

1. Ensamble la manguera.  
a.) **Lado del tanque:** Inserte el tubo de suministro dentro del extremo del accesorio para manguera. Inserte la manguera dentro del extremo no roscado de la tuerca y presione hasta el tope. Inserte la manguera a presión en la espiga.  
b.) **Lado de apertura y cierre de la válvula:** Deslice el capuchón pequeño de la vara en el extremo roscado de la manguera. Introduzca el extremo pequeño de la válvula de apertura y cierre en la manguera. Ajuste el capuchón pequeño de la vara a la válvula de apertura y cierre.
2. Inserte el tubo de suministro dentro del tanque y enrosque firmemente la tapa de la tuerca en la estructura del tanque. PRECAUCIÓN! El no sujetar bien la abrazadera sobre la manguera y el conector del tanque, puede resultar en lesiones graves de expulsión con fuerza de alta presión y puede derramar químicos contenidos en el aspersor.
3. Fije la vara de chorro a la válvula de apertura y cierre.
  - Inserte el adaptador de la varilla pulverizadora dentro de la válvula de cierre.
  - Atornille el conector de latón sobre la manilla. Atornille la tuerca de la tapa de la varilla sobre la válvula de cierre.Nota: Este no es un conector de compresión, pero es normal que el capuchón quede bien ajustado.



### INSTRUCCIONES DE LLENADO

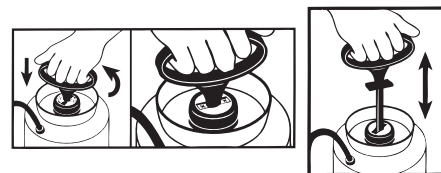
- A.) Vierta la cantidad medida de líquido de chorro en el tanque abierto. *Siga las indicaciones de la etiqueta del envase del material de chorro para verter la cantidad apropiada.*
- B.) Agregue agua según se indique. *No exceda la LÍNEA DE LLENADO MÁXIMA.*
- C.) Vuelva a colocar la bomba y gírela hasta que quede sellada en su lugar.



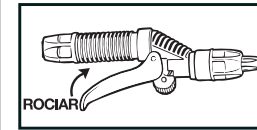
### INSTRUCCIONES DE PRESURIZACIÓN

Para destrabar la manija de la bomba, presiónela hacia abajo y gírela. No quite el capuchón de la bomba ni la bomba. Con la manija, bombee hacia arriba y hacia abajo. Mientras más bombee, generará más presión dentro del tanque. Cuando se vuelva difícil bombear, habrá alcanzado la presión máxima del tanque. No ubique la cabeza sobre la bomba.

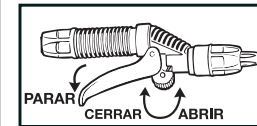
- Use menos presión (menos movimientos) para obtener un chorro más grueso.
- Use más presión (más movimientos) para lograr un rocío fino o un chorro de largo alcance.



### INSTRUCCIONES DE ROCIADO



Apriete la manija para rociar



Suelte la manija para detener el rociado

### INSTRUCCIONES PARA LIBERAR PRESIÓN

Gire el rociador hacia un lado y gire la boquilla alejándola de usted. Apriete la palanca o presione el botón en la posición de apertura y deje escapar todo el aire. Sostenga el rociador en posición vertical y desenrosque la bomba del tanque lentamente hasta sacarla. No ubique la cabeza sobre la bomba. Su aspersor está equipado con una válvula liberadora de presión del tanque, puede desenroscar la parte superior y sostenerla hasta que haya escapado todo el aire. Cierre enroscando la válvula para resellar. Luego retire la bomba.



### MANTENIMIENTO Y SERVICIO

Visite: [www.hdhudson.com/FAQS](http://www.hdhudson.com/FAQS)

Limpie y seque el rociador después de cada uso para prolongar su vida útil de manera considerable. Muchos materiales de chorro se endurecen si quedan en el rociador y obstruyen la boquilla, la válvula de cierre o la tubería de suministro. Las partes blandas, las juntas tóricas y las juntas planas se desgastarán y deberán ser reemplazadas al igual que, por ejemplo, el filtro de aceite de su auto. La frecuencia de reemplazo dependerá de cuánto rocíe, del material de chorro que use y si limpia el rociador después de cada uso. Llame al 1-800-9-SPRAYER o visite [hdhudson.com](http://hdhudson.com) para obtener piezas de repuesto originales de Hudson. Si deja el rociador en el garaje durante el invierno, en especial en el norte, las piezas blandas pueden secarse y necesitar mantenimiento antes de que use el rociador por primera vez en primavera.

# HUDSON®

The World Standard of Value

PROFESSIONAL DIVISION

## Instructions pour le réservoir en polyéthylène 90181/90182/90183 Constructo®

Si vous avez des questions, des préoccupations ou s'il y a des pièces manquantes, **ne retournez pas le pulvérisateur chez le détaillant!**  
Téléphonez à notre service d'assistance téléphonique : 1-800-9-SPRAYER  
(Parle seulement anglais) (1-800-977-7293)  
Questions courantes sur l'entretien : [www.hdhudson.com/FAQS](http://www.hdhudson.com/FAQS)



Consultez les vidéos en ligne  
sur l'entretien et les instructions :  
[www.hdhudson.com/instructional-videos](http://www.hdhudson.com/instructional-videos)



### POUR VOTRE SÉCURITÉ

Ce pulvérisateur fonctionne avec du liquide sous pression. Le non-respect des MISES EN GARDE et des instructions concernant l'utilisation et l'entretien peut entraîner la corrosion, l'affaiblissement ou l'explosion du réservoir, du tuyau ou d'autres pièces. Cela peut causer des BLESSURES GRAVES ou des DOMMAGES MATÉRIELS en raison de l'éjection de pièces ou d'une décharge à haute pression de matériaux de pulvérisation. NE PULVÉRISÉZ PAS DE LIQUIDES INFLAMMABLES OU BOUILLANTS AVEC CE PULVÉRISATEUR, car celui-ci n'est pas conçu pour une telle utilisation. Certains matériaux de pulvérisation peuvent s'enflammer ou exploser. Ne pulvérisez pas de liquide dans une pièce fermée, à proximité d'une flamme, comme celle d'un barbecue ou d'un chauffe-eau, d'un moteur électrique ou d'un interrupteur ouvert, ni près de toute source de chaleur. NE FUMEZ PAS pendant la pulvérisation. La pulvérisation de liquides inflammables pourrait causer des BLESSURES GRAVES ou des DOMMAGES MATÉRIELS en raison d'un allumage ou d'une explosion involontaire. N'UTILISEZ PAS DE LIQUIDES CORROSIFS OU ACIDES DANS CE PULVÉRISATEUR, car ces produits peuvent endommager ou affaiblir le pulvérisateur et ses pièces, entraînant des BLESSURES GRAVES ou des DOMMAGES MATÉRIELS. Tenez l'appareil hors de la portée des enfants et des animaux. Lisez et suivez toujours les instructions inscrites sur le contenant des matériaux de pulvérisation, et d'utilisation y compris les recommandations relatives au port de vêtements protecteurs. AVANT D'UTILISER VOTRE PULVÉRISATEUR, INSPECTER attentivement l'intérieur et l'extérieur du pulvérisateur et NE PAS METTRE SOUS PRESSION, si le réservoir, le boyau ou d'autres pièces paraissent endommagés, décolorés, fragiles, excessivement mous ou relâchés. NE PAS METTRE SOUS PRESSION À L'AIDE DE QUELQUE DISPOSITIF MÉCANIQUE, tel un compresseur à air; cette procédure risquerait de provoquer une dangereuse élévation de pression et l'explosion des pièces et provoquer de GRAVES BLESSURES. Porter une chemise à manches longues, pantalons, gants, lunettes de sécurité ou même des vêtements de protection lorsque vous la pulvérisation.

### GARANTIE LIMITÉE

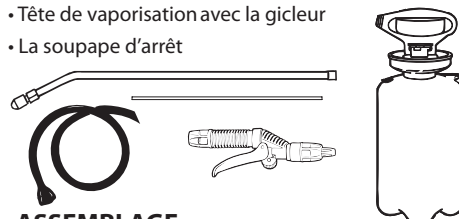
GARANTIE LIMITÉE H. D. Hudson Manufacturing Company garantit à l'acheteur initial de ce produit chez un détaillant que le produit ne présentera aucun problème de matériaux ou de fabrication pour une période de 1 an à partir de la date d'achat initiale. La présente garantie ne couvre pas les dommages résultant d'un accident, d'un usage inapproprié, d'une négligence, d'une modification, d'une manipulation inadéquate ou du non-respect des instructions fournies avec le produit. La présente garantie ne couvre pas l'usure normale des joints toriques et des joints, et elle sera annulée si le produit est utilisé à des fins commerciales. En cas de défaillance du produit ou d'une pièce durant la période de garantie, téléphonez au 1 800 977-7293. É.-U. seulement. Les garanties à l'étranger peuvent varier.

Ensemble des pièces de rechange : #91203

### À L'INTÉRIEUR DE LA BOÎTE

(Pièces peuvent se trouver à l'intérieur du réservoir)

- Réservoir du pulvérisateur • Tuyau d'alimentation
- Pompe • Instructions
- L'assemblage du tuyau avec le raccord et l'écrou
- Tête de vaporisation avec la giclette
- La soupape d'arrêt

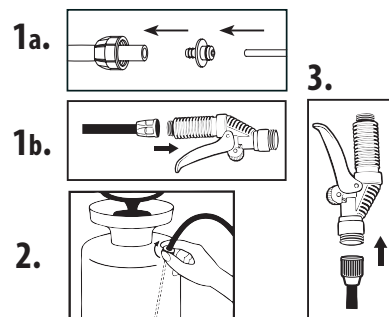


### ASSEMBLAGE

"Poly Tank Assembly Video"  
[@hdhudson.com](http://hdhudson.com)

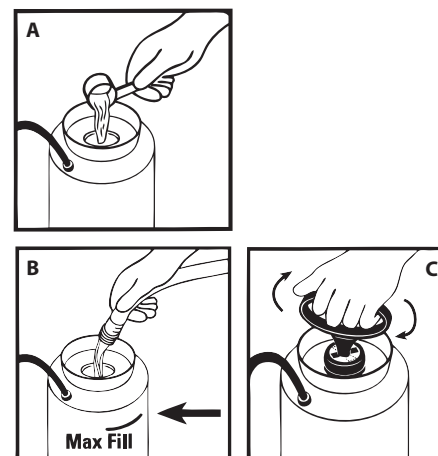
Vue sur l'Internet

1. Assemblez le tuyau.  
a.) Côté du réservoir : Insérer le tuyau dans l'extrémité non fileté de l'écrou et pousser le tuyau jusqu'à l'autre extrémité. Poser le tuyau sur le raccord cannelé.  
b.) Côté robinet ouvrant et fermant : Insérez l'écrou à chapeau de la petite tête de vaporisation sur le tuyau, la partie fileté face à l'extrémité du tuyau. Insérez le plus petit embout du robinet dans le tuyau. Serrez l'écrou à chapeau de la petite tête sur le robinet ouvrant et fermant.  
2. Insérer le tube d'alimentation dans l'extrémité du bas du raccord du réservoir et visser fermement l'écroucapuchon sur le raccord du réservoir. MISE EN GARDE : Vérifiez que l'écrou à chapeau est vissé complètement. S'il est mal vissé, il peut tomber en raison de la force exercée ou du liquide peut s'échapper, entraînant des BLESSURES GRAVES.  
3. Fixez la tête de vaporisation au robinet ouvrant et fermant.
  - Insérer le raccord de la rallonge dans la soupape d'arrêt.
  - Visser l'écrou-capuchon de la rallonge sur la soupape d'arrêt. Remarque : Il ne s'agit pas d'un raccord à compression, mais il est normal de bien serrer l'écrou.



### REMPLISSAGE

- A.) Versez la quantité mesurée de matériaux de pulvérisation dans le réservoir ouvert. Suivez les instructions inscrites sur l'étiquette du contenant du matériau à pulvériser pour connaître la quantité à utiliser.
- B.) Ajoutez de l'eau selon les indications. Ne remplissez pas le réservoir au-delà de la ligne de remplissage.
- C.) Remettez la pompe en place et tournez-la suffisamment pour assurer l'étanchéité, sans trop serrer.



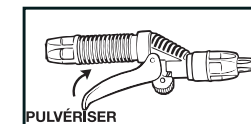
### MISE SOUS PRESSION

Déverrouillez la poignée de la pompe en appuyant vers le bas et en tournant. Ne dévissez pas le bouchon de la pompe et ne retirez pas la pompe. Pompez au moyen de la poignée. Plus vous pompez, plus la pression augmente dans le réservoir. Lorsque le pompage devient difficile, la pompe a atteint sa pression maximale. Ne placez pas votre tête au-dessus de la pompe.

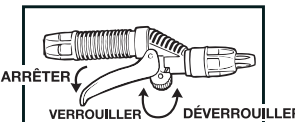
- Utilisez une faible pression (pompage de courte durée) pour obtenir une pulvérisation dont l'étendue est large.
- Utilisez une pression élevée (pompage d'une durée supérieure) pour obtenir une pulvérisation fine ou un jet de longue portée.



### PULVÉRISATION



Serrez la poignée pour pulvériser



Relâchez la poignée pour arrêter

### ÉVACUATION DE LA PRESSION

Posez le pulvérisateur sur le côté et éloignez la buse de vous. Serrez le levier et mettez le bouton à « ON », et laissez tout l'air s'échapper. Remettez le pulvérisateur à l'endroit, dévissez lentement la pompe du réservoir et retirez-la. Ne placez pas votre tête au-dessus de la pompe. Le pulvérisateur est doté d'un détendeur de pression installé sur le réservoir; il est possible de le placer en position ouverte en tournant et en tenant la section supérieure jusqu'à ce que l'air se soit échappé. Placer le détendeur en position fermée pour sceller le réservoir. Retirer ensuite la pompe.



### SERVICE ET ENTRETIEN

Visitez le [www.hdhudson.com/FAQS](http://www.hdhudson.com/FAQS)

Nettoyez et séchez le pulvérisateur après chaque utilisation afin de prolonger de manière significative sa durée de vie. Bon nombre de matériaux de pulvérisation durcissent lorsqu'ils sont laissés dans l'appareil et bouchent la buse, le robinet ou le tuyau d'alimentation. Les pièces souples, les joints toriques et les joints finiront pas s'user et devront être remplacés, tout comme le filtre à huile de votre voiture, par exemple. Les remplacements dépendent de la fréquence d'utilisation du pulvérisateur, des matériaux de pulvérisation que vous utilisez et de la fréquence des nettoyages après l'utilisation. Composez le 1 800 9-SPRAYER ou visitez [www.hdhudson.com](http://www.hdhudson.com) pour obtenir de véritables pièces de remplacement Hudson. Si vous laissez le pulvérisateur dans le garage en hiver, notamment dans les régions nordiques, les pièces souples pourraient se dessécher et avoir besoin d'un entretien avant que vous utilisiez le pulvérisateur au printemps pour la première fois.

SIGN OF THE BEST BUY



**GENUINE**  
SPRAYER SERVICE PARTS

**1-800-9-SPRAYER**

---

500 North Michigan Ave • Chicago, IL 60611-3769 USA  
fax: 312-644-7989 • [www.hdHUDSON.com](http://www.hdHUDSON.com)  
[www.facebook.com/hudsonsprayers](http://www.facebook.com/hudsonsprayers)  
[www.youtube.com/hudsonsprayer](http://www.youtube.com/hudsonsprayer)

Connect with us on:



YouTube™



Stay informed with the latest product releases, promotions, and sprayer technology news from Hudson®. Scan this code to receive our award-winning e-newsletter. It only takes a few seconds to join.

**Call our hotline:**  
**1-800-9-SPRAYER (1-800-977-7293)**

**Common maintenance questions:**  
**[www.hdHUDSON.com/FAQS](http://www.hdHUDSON.com/FAQS)**