

# 2x4basics<sup>®</sup> OUTDOOR FURNITURE **FLIP TOP BENCH TABLE**

**Included**

- x2** 3 1/2" PIVOT BOLTS
- x2** JAM NUTS
- x36** #10x1" (4.75mmx25mm) SCREWS

**2 BENCH ENDS-#2115**  
Parts are identical and have screw slots for easy drill and screw positioning.

**2 PIVOTS-#2116**  
Parts are identical and have "FRONT" markings inside and on top for correct assembly.

**2 SLIDE LOCKS-#2117**  
Parts are identical and have "T" finger pulls for easy operation when correctly installed. They slide in, to lock the table top in place and slide out, to go to the bench mode.

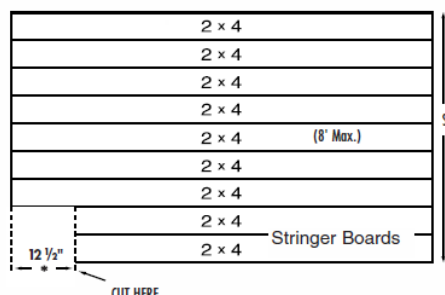
**Materials Needed**

- x9** 3 1/2" (89mm) x 1 1/2" (38mm) 2x4

**Tools Needed**



**1**

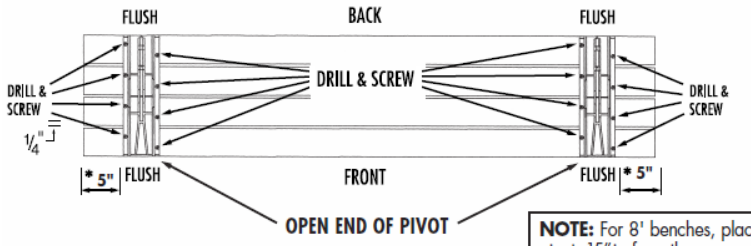


**NOTE:** For an 8' bench, cut the stringer boards 32 1/2" shorter than the back and seat boards. That way, there will be more overhang and less span between the bench ends so the 2x4's won't tend to sag. Save the 32 1/2" pieces for use later.

If your 2x4's are not already cut to size: Lay all nine 2x4's on the ground, square the ends so all are the same length. \*With all 2x4's now the same length, cut two 2x4's 12 1/2" shorter. Set these shorter 2x4's aside for later use.

**IF YOU ARE PLANNING TO PAINT OR FINISH THE LUMBER, NOW IS THE BEST TIME TO DO IT.**

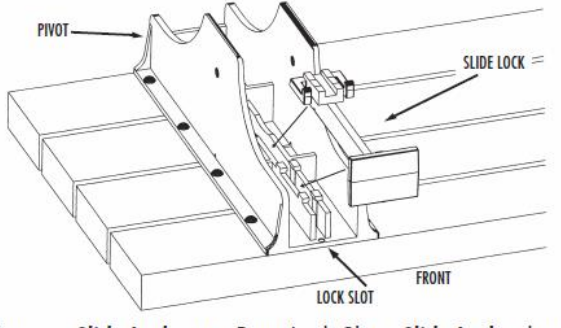
**2**



**NOTE:** For 8' benches, place the pivots 15" in from the squared ends.

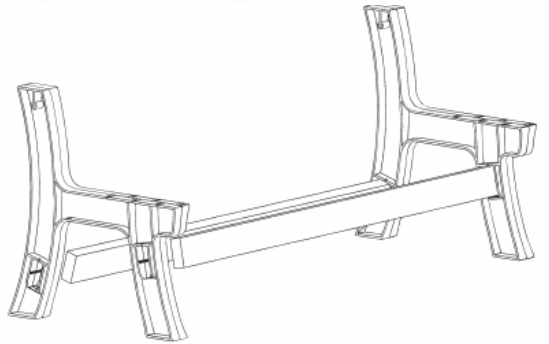
Lay four long 2x4's on the ground, ends squared. \*Place the Pivots, "FRONTS" (open end) to you, on top of the 2x4's and 5" in from the ends. Make sure the outer 2x4's are flush with the front and back of the Pivots and squared at the ends. Space the inner 2x4's evenly (about 1/4" apart, or approximately the width of a pencil). Drill pilot holes into 2x4's through screw holes in pivots and fasten with 16 of the screws provided.

**3**



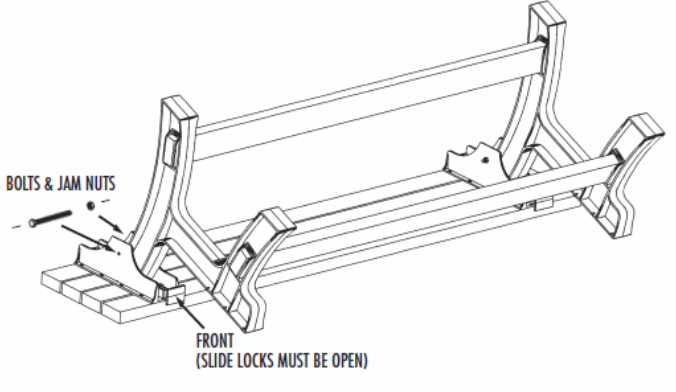
Firmly snap Slide Locks into Pivot Lock Slots. Slide Locks should slide freely in slots and close completely. **ATTENTION: IF THE PIVOTS AND SLIDE LOCKS ARE NOT CORRECTLY POSITIONED, THE CONVERTING TABLE WILL NOT WORK PROPERLY.**

**4**



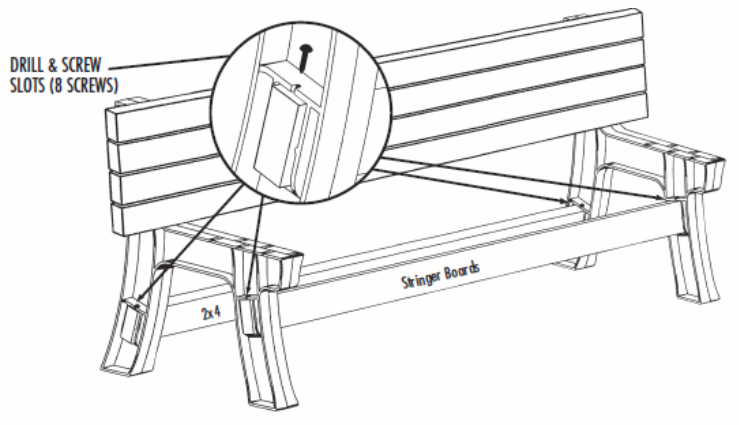
Insert the two shorter 2x4's (stringer boards) cut in Step 1 into their holes in the legs of both Bench Ends as shown. **NOTE:** There are rounded tabs in the bottom of these holes that help to correctly position these 2x4's). **ATTENTION: DO NOT SECURE THE STRINGER BOARDS TO THE LEGS AT THIS TIME.**

**5**



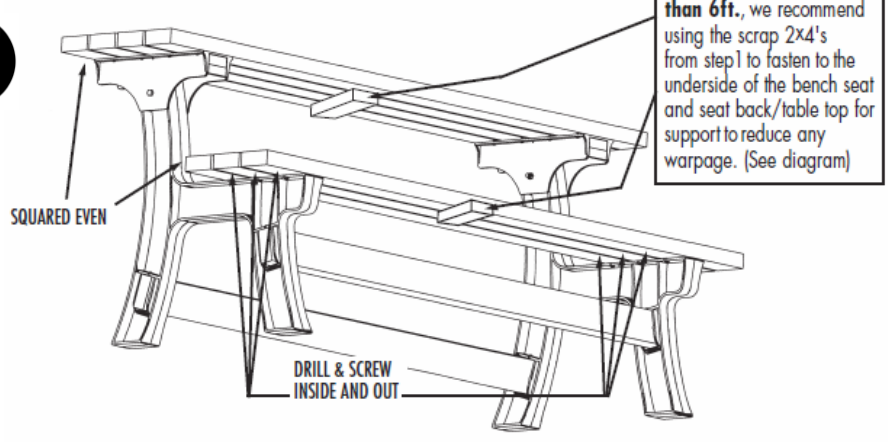
Make sure the Slide Locks are in the open position and the front (open slide lock end) is installed exactly as shown in the above Diagram! Fit tops of Bench Ends into Pivots. Secure as shown with Pivot Bolts and Jam Nuts provided. Turn the Bench upright. **NOTE: The Jam Nuts are locking-type so they do not loosen after assembly, and will tighten with some difficulty. Use Wrenches to make certain Jam Nuts are snug in order to avoid wobble in the table top. (Do not over tighten, typically when one thread shows out of the Jam Nut, it is tightened properly.)**

**6**



Align the ends of the stringer boards flush to the end of the holes in the Legs of the Bench Ends. Drill pilot holes into 2x4's at all of the screw slots, inside and outside, of both Legs and fasten with 8 of the screws provided.

**7**



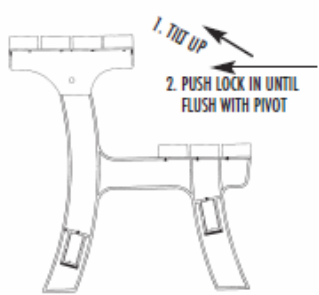
To make the seat, position the first of the remaining three 2x4's at the front edge of the Bench Ends, and squared with the table top. Fasten underneath through the screw slots, inside and out, with 12 of the screws provided. Position and fasten the last (2) 2x4's, squared and spaced about 1/4" apart.

## CONGRATULATIONS! YOUR CONVERTING TABLE IS NOW COMPLETED AND READY TO ENJOY!

To convert to a table: Flip top up and push the Slide Locks inward until they snap into place, flush with pivot. To convert to a Bench: Pull the Slide Locks fully front, and then flip the top down.

**NOTE:** We have provided a notch in the back of the pivot if you wish to secure two Converting Tables together to make a full-size picnic table. If you choose to do this, insert a 5/16" x 1 1/2" bolt (not included) through the notches of the matched Pivots and secure with a 5/16" nut (not included).

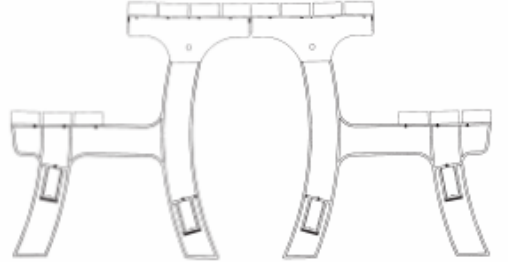
**To Use As A Table.**



**To Use As A Bench.**



**To Use As A Picnic Table... Slide Two Together.**



**2-Year Limited Warranty** for this 2x4basics product purchased for normal household use. Hopkins Mfg. warrants this product to the original purchaser of a Hopkins Mfg. product that it will be free from defects in material and workmanship for a period of 2 years from the date of purchase. Hopkins Mfg. will repair, replace, or refund the purchase price of the product, at the option of Hopkins Mfg., upon return of the product and the original receipt. In the US, this warranty gives you specific legal rights that may vary from state to state.



428 Peyton St.  
Emporia, KS 66801  
800-524-1458



Please visit our website for more project ideas:



**INSTRUCCIONES DE ENSAMBLAJE**

**PARA HACER SU MESA TRANSFORMA™, USTED NECESITARÁ :**

- Nueve 2 x 4 iguales de largo hasta 8 pies de largo (o madera ya cortada a la medida).
- Destornillador (preferiblemente un Destornillador Eléctrico), con cabeza phillips.
- Llave para tuercas (2) 9/16"
- Barrena, Taladro o Clavo de 1/8".
- Una sierra, si no ha comprado su madera cortada a la medida.

**DIRECTIVES D'ASSEMBLAGE**

**POUR FABRIQUER VOTRE TABLE CONVERTIBLE™, VOUS AUREZ BESOIN DE :**

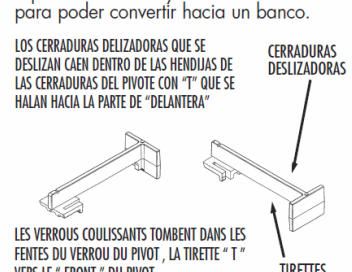
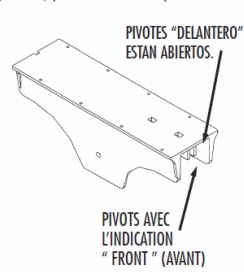
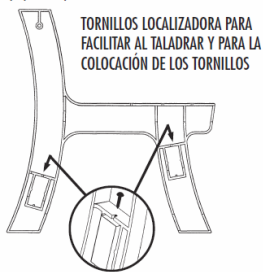
- Neuf planches 2x4 de même longueur jusqu'à 8 pieds de longueur (2,438 m) (ou bois de charpente déjà coupé aux dimensions requises).
- Tournevis (de préférence un tournevis électrique), à tête Philips.
- Clés 9/16 po. (1,43 cm) (2)
- Foret 1/8 po. (0,32 cm), alêne ou clou.
- Scie, dans le cas où l'on n'a pas acheté du bois de charpente coupé aux dimensions.

**ARTÍCULOS INCLUIDOS EN ESTE JUEGO**

**2 ESQUINAS DE BANCOS**  
Las piezas son idénticas y tienen hebillas localizadoras para facilitar que se pueda taladrar y para posicionar los tornillos.

**2 PIVOTES**  
Las piezas son idénticas y tienen indicaciones en la parte de adentro como "DELANTERO" (FRONT) para ensamblaje correcto.

**2 CERRADURAS DESLIZADORAS**  
Las piezas son idénticas y tienen una "T" que se puede halarse con el dedo para facilidad de operación. Esto fija la parte superior en su sitio y se desliza hacia atrás para poder convertir hacia un banco.



**TORNILLOS LOCALIZADORA PARA FACILITAR AL TALADRAR Y PARA LA COLOCACIÓN DE LOS TORNILLOS**

**PIVOTES "DELANTERO" ESTAN ABIERTOS.**

**LOS CERRADURAS DESLIZADORAS QUE SE DESLIZAN CAEN DENTRO DE LAS HENDIJAS DE LAS CERRADURAS DEL PIVOTE CON "T" QUE SE HALAN HACIA LA PARTE DE "DELANTERA"**

**2 piezas laterales del banco - N° 2015**  
Las piezas son idénticas y ont las fentes de posicionnement pour faciliter le perçage et le positionnement des vis.

**2 PIVOTS - N° 2016**  
Les pièces sont identiques et comportent l'indication "FRONT" (avant) à l'intérieur pour un assemblage correct.

**2 Verrous coulissants - N° 2017**  
Les pièces sont identiques et comportent une tirette en T pour faciliter l'opération lorsqu'ils sont correctement installés. Ils verrouillent la table en place et glissent vers l'arrière pour le mode banc.

**EMPAQUE DE FERRETERIA (36) Tornillos para Madera #10 x 1", (2) Pestillos de Pivote 3/2", (4) Arandelas • (2) Tuercas ENSEMBLE DE MATERIEL - N° 2019 (36) Vis à bois N° 10 x 1 po.(2,54 cm) • (2) Boulons Pivot 4 po.(10,16 cm) • (4) Rondelles plates • (2) Écrous de serrage**

**1**

Si todavía no ha cortado los trozos de 2 x 4' (0,61m x 1,22 m) al tamaño deseado:

Ponga los nueve trozos de 2 x 4' (0,61m x 1,22 m) en el suelo y coloque los extremos a escuadra si es necesario de modo tal que todos tengan la misma longitud.

\* Una vez que todos los trozos de 2 x 4' (0,61m x 1,22 m) tengan la misma longitud, para las mesas de conversión mayores de 6' (1,83 m) corte 26" (0,66 m) a dos trozos de 2 x 4' (0,61m x 1,22 m). Si las mesas de conversión tienen 6' (1,83 m) o menos, corte 12" (0,30 m) a los trozos de 2 x 4' (0,61m x 1,22 m). Ponga a un lado estos trozos de 2 x 4' (0,61m x 1,22 m) más cortos para utilizarlos más adelante.

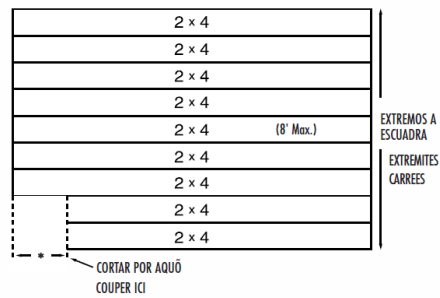
**SI USTED PLANEA QUE PINTAR O BARNIZAR A LA MADERA DE SU MESA TRANSFORMA, ES MEJOR QUE LO HAGA ANTES DEL ENSAMBLAJE.**

Si vos planches de 2 x 4 po (0,61m x 1,22m) ne sont pas déjà coupées aux dimensions souhaitées :

Étaler les neuf planches de 2 x 4 po (0,61m x 1,22m) sur le sol, et couper à angle droit si cela est nécessaire de façon à ce que les planches soient toutes de la même longueur.

\*Une fois que toutes les planches de 2 x 4 po (0,61m x 1,22m) sont de la même longueur, retirer 26 po (0,66m) de deux planches de 2 x 4 po (0,61m x 1,22m) pour les Tables Convertibles mesurant plus de 6 pieds (1,83m). Pour les Tables Convertibles mesurant 6 pieds et moins (1,83m), retirer 12 po (0,30m) des planches de 2 x 4 po (0,61m x 1,22m). Mettre les planches les plus courtes de côté pour une utilisation ultérieure.

**SI VOUS PRÉVOYEZ PEINDRE LE BOIS DE VOTRE TABLE CONVERTIBLE OU Y FAIRE UNE FINITION, LE MEILLEUR C'EST DE LE FAIRE.**



**2**

**AVISO: LA PALABRA "DELANTERA" (FRONT) ESTÁ MOLDADO EN EL LADO DE ADENTRO DE LOS PIVOTES.**

Coloque cuatro trozos de 2 x 4' (0,61m x 1,22 m) largos en el suelo, con los extremos a escuadra.

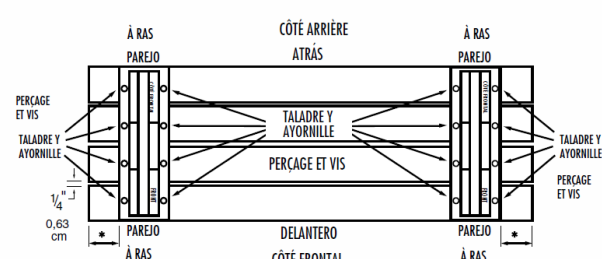
\*Coloque los pivotes, con el letrero "FRONTS" de cara a usted, sobre los trozos de 2 x 4' (0,61m x 1,22 m) y a 12" (0,30 m) hacia dentro desde los extremos, para las mesas de conversión mayores de 6' (1,83 m). Para las mesas de conversión de 6' (1,83 m) o menos, deje un espacio de 5" (0,13 m). Cerciórese de que los trozos de 2 x 4' (0,61m x 1,22 m) que quedan hacia fuera están nivelados con las partes trasera y frontal de los pivotes, con los extremos a escuadra. **Deje espacio igual entre las partes de adentro de los 2 x 4** (aproximadamente 1/4" de distancia, o aproximadamente el grosor de un lápiz) Taladre perforaciones de guía en los 2 x 4 a través de las perforaciones para los tornillos en los pivotes y asegúrelos con los tornillos proveídos.

**REMARQUE : LE MOT " FRONT " (CÔTÉ FRONTAL) EST MOULÉ À L'INTÉRIEUR DES PIVOTS.**

Étaler quatre longues planches de 2 x 4 po (0,61m x 1,22m) sur le sol, les bouts équerres.

\* Placer les Pivots, avec l'indication "FRONTS" vers vous, au-dessus des planches de 2 x 4 po à 12 po (0,61m x 1,22m) de l'intérieur à partir des extrémités pour les Tables Convertibles de plus de 6 pieds (1,83m) de longueur. Pour les Tables Convertibles de moins de 6 pieds (1,83m), espacer de 5 po (0,13m). Veiller à ce que les planches de 2 x 4 po (0,61m x 1,22m) extérieures soient parfaitement nivelées à l'avant et l'arrière des pivotes et qu'elles soient parfaitement équerres aux extrémités.

**Espacez régulièrement les 2x4** (à environ 1/4 po ou 0,64 cm l'une de l'autre, ou approximativement l'épaisseur d'un crayon. Percez les trous de guidage dans les 2x4 à travers les trous de vis dans les Pivots et fixez en place à l'aide des vis fournies.



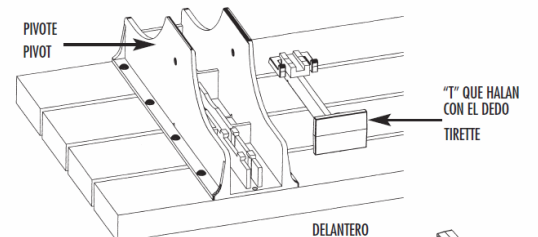
**3**

Coloque los cerraduras deslizadoras dentro de las hendidias de la cerradura del pivote, con ambas manecillas que se halan con el dedo en forma de "T" en la parte DELANTERA (por mismo lado) de los pivotes. Los cerraduras deslizadoras deben deslizarse libremente en las hendidias.

**PRECAUCIÓN: SI LOS PIVOTES Y LAS CERRADURAS DESLIZADORAS NO ESTÁN BIEN PUESTOS, LA MESA TRANSFORMA NO FUNCIONARÁ.**

Placez les verrous coulissants dans les fentes du verrou du pivot, à l'aide des deux tirettes "T" à l'avant (même côté) des pivots. Les verrous coulissants doivent glisser librement dans les fentes.

**ATTENTION : SI LES PIVOTS ET LES VERROUS COULISSANTS NE SONT PAS CORRECTEMENT PLACÉS, LA TABLE CONVERTIBLE NE FONCTIONNERA PAS.**



**4**

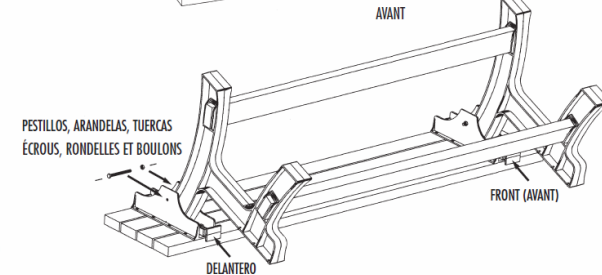
Coloque la parte de arriba de las esquinas del banco dentro de los pivotes. Fije según está indicado con los tornillos de los pivotes, las tuercas y arandelas que son proveídas.

**AVISO: Las tuercas son de tipo amarre para que las mismas no se suelten después del ensamblaje, y al apretarlas notará que hacerlo es un tanto difícil.**

**Use una llave para tuercas para asegurar que las tuercas están apretadas y ajustadas para evitar el tambaleo de la parte superior de la mesa. Después de haber terminado el ensamblaje, o si la madera se reseca, es posible que tenga que apretar estas tuercas otra vez para evitar el tambaleo.**

Placez les parties supérieures des extrémités du banc dans les pivots. Fixez comme indiqué à l'aide des boulons, rondelles et écrous fournis.

**REMARQUE : Les écrous sont des contre-écrous qui ne se desserrent pas après le montage, et donc se serrent un peu difficilement. Utilisez des clés pour s'assurer que les contre-écrous sont bien en place afin d'éviter l'instabilité de la partie supérieure de la table. Après le montage complet, ou dans le cas où le bois se dessèche, ces écrous peuvent nécessiter d'être encore serrés pour éviter le déséquilibre.**



**5**

Taladre perforaciones de guía por la parte inferior dentro de las hendidias de ambas patas y hacia las (2) cruzetas de soporte de los 2 x 4 y fije con los tornillos proveídos.

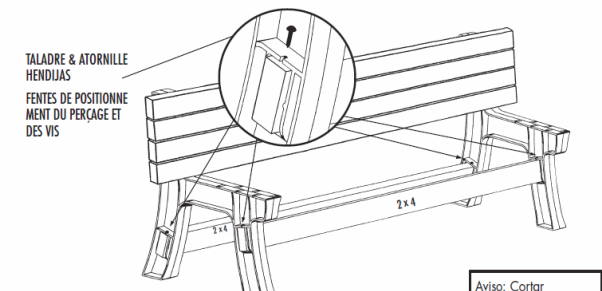
Acomode los 2 x 4 más cortos en las perforaciones de las patas de los lados del banco tal y como se indica.

Taladre unas perforaciones de guías a través de la parte superior del lado de afuera de las hendidias localizadora de ambas patas hacia dentro de los 2 x 4 y fije con los tornillos proveídos.

Percez los agujeros de guía a través de las fentes de posicionnement du bas des deux pieds dans les (2) traverses 2x4 avec les vis fournies.

Insérez les deux 2x4 plus courtes dans leurs trous situés dans les pieds sur les côtés latéraux du banc comme indiqué.

Percez les trous de guidage à travers les fentes de positionnement extérieures du haut des deux pieds dans les 2x4, et serrez à l'aide des vis fournies.

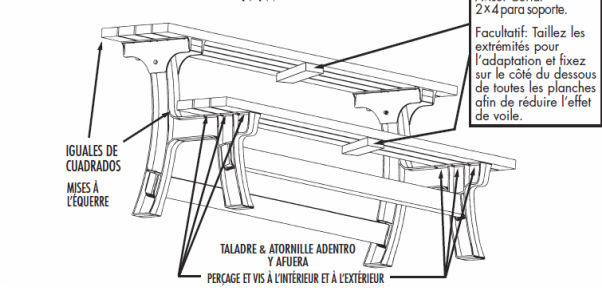


**6**

Para hacer el asiento, voltee el banco patas arriba. Posicione en la orilla del frente de las esquinas del banco el primer 2 x 4 de los tres restantes, y cuadrelo con la parte superior de la mesa. Posicione los últimos (2) 2 x 4, cuadro y separe aproximadamente 1/4" de distancia, a través de las hendidias localizadoras desde adentro y afuera y fije con los tornillos proveídos.

Pour réaliser le siège, tournez le banc dans la position verticale. Placez la première des trois 2x4 restantes sur le bord avant des parties latérales du banc, et mettez à l'équerre avec le haut de la table.

Placez les (deux) dernières 2x4, mises à l'équerre et espacées d'environ 1/4 po (0,64 cm) les unes des autres, à travers les fentes de positionnement à l'intérieur et à l'extérieur puis serrez avec les vis fournies.



**¡FELICIDADES! ¡SU MESA TRANSFORMA ESTÁ TERMINADA Y LISTA PARA SU DISFRUTE!**

Para convertir en una mesa: Voltee la tapa hacia arriba y empuje los cerraduras deslizadoras hacia adentro (atrás) hasta que se fijan en su sitio.

Para convertir en un Banco: Hale los cerraduras deslizadoras completamente hacia el frente y voltee la tapa hacia abajo.

**Recordatorio: Luego de completar el ensamblado, o si la madera se reseca con el tiempo, podrá necesitar un ajuste a los tornillos para así evitar el tambaleo.**

**FÉLICITATIONS ! VOTRE TABLE CONVERTIBLE EST À PRÉSENT TERMINÉE ET PRÊTE À L'UTILISATION !**

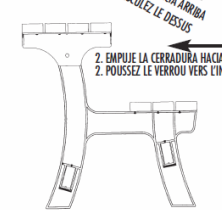
Pour la conversion en une table : inversez vers le haut et poussez les verrous coulissants vers l'intérieur (vers l'arrière) jusqu'à ce qu'ils s'accrochent en place.

Pour la conversion en un banc : tirez les verrous coulissants complètement vers l'avant, puis inversez la partie supérieure vers le bas.

**Rappel : Après avoir complètement terminé l'assemblage, ou si le bois s'assèche avec le temps, ces écrous peuvent nécessiter un autre serrage afin d'éviter l'instabilité.**

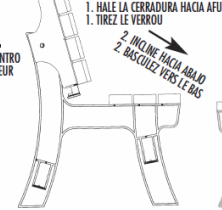
**Convertir en Mesa.**

Conversion en une Table.



**Convertir en Banco.**

Conversion en un Banc.



**Juntar dos bancos para construir una mesa de merienda.**

Combiner les deux en les faisant coulisser pour obtenir une table de picnic de taille normale.

