



48377287

Edition 6

April 2015

Battery

**BL1203, BL2005, BL2012,
BL2010, BL2022 & BL4011**



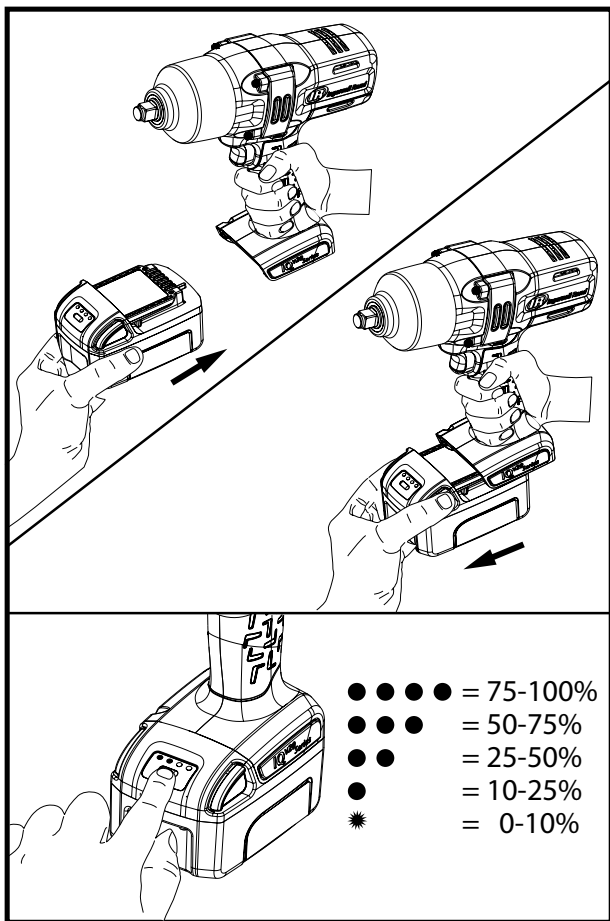
Product Information

- | | |
|-----------------------------------------|----------------------------------------------|
| EN Product Information | SK Špecifikácie produktu |
| ES Especificaciones del producto | CS Specifikace výrobku |
| FR Spécifications du produit | ET Toote spetsifikatsioon |
| IT Specifiche prodotto | HU A termék jellemzői |
| DE Technische Produktdaten | LT Gaminio techniniai duomenys |
| NL Productspecificaties | LV Ierices specifikācijas |
| DA Produktspecifikationer | PL Informacje o produkcie |
| SV Produktspecifikationer | BG Информация за продукта |
| NO Produktspesifikasjoner | RO Informații privind produsul |
| FI Tuote-erittely | RU Технические характеристики изделия |
| PT Especificações do Produto | ZH 产品信息 |
| EL Προδιαγραφές προϊόντος | JA 製品仕様 |
| SL Specifikacije izdelka | KO 제품 상세 |
| | HR Podaci o proizvodu |



Save These Instructions

IR Ingersoll Rand®



(Dwg. 47155940)

Product Safety Information

Intended Use:

These batteries are used as the power source for **Ingersoll Rand** Cordless Products.

WARNING

- **Warning! Read all safety warnings and all instructions.** Failure to follow the warnings and instructions may result in electric shock, fire and/or serious injury.
- **Save all warnings and instructions for future reference.**
- **Responsibly recycle or dispose of Batteries.** Do not puncture or burn Batteries. Improper disposal may endanger the environment or cause personal injury.

For additional information, refer to Battery Safety Information Manual Form 10567840. Manuals can be downloaded from ingersollrandproducts.com

Product Specifications

Models	Chemistry	Voltage (V)	Capacity (Ah)	Weight (lbs(kg))
BL1203	Lithium Ion	12	2.0	0.55(0.25)
BL2005	Lithium Ion	20	1.5	0.90(0.41)
BL2012	Lithium Ion	20	2.5	0.90(0.41)
BL2010	Lithium Ion	20	3.0	1.52(0.69)
BL2022	Lithium Ion	20	5.0	1.52(0.69)
BL4011	Lithium Ion	40	2.5	1.52(0.69)

Operating Temperatures

Rechargeable batteries give their best performance when they are operated at a normal room temperature of 59°F to 77°F (15°C to 25°C). An excessively hot or cold battery may prevent or interrupt the battery from being charged or discharged.

Parts and Maintenance

Labels are the only User Replaceable Parts.

Models	Warning Labels
BL1203	BL12-99
BL2005	BL20-99
BL2012	BL20-99-3, BL2012-99-AP5
BL2010	BL20-99-5, BL2010-99-AP5
BL2022	BL20-99-4, BL2022-99-AP5
BL4011	BL40-99, BL4011-99-AP5

Refer all communications to the nearest **Ingersoll Rand** Office or Distributor.

Environmental Protection

When life of **Ingersoll Rand** electrical product has expired, it must be recycled in accordance with all applicable standards and regulations (local, state, country, federal, etc.). Improper disposal may endanger environment.

Symbol Identification



Return waste material for recycling.



Do not dispose of this product with household waste material.



Li-Ion

Product contains Lithium-Ion.
Do not dispose of this product with household waste material.

Original instructions are in English. Other languages are a translation of the original instructions.

Información de seguridad sobre el producto

Uso indicado:

Estas baterías se utilizan como fuente de alimentación para los productos inalámbricos de Ingersoll Rand.

ADVERTENCIA

- **Aviso! Lea todos los avisos de seguridad e instrucciones.** No respetar los avisos e instrucciones puede resultar en descarga eléctrica, incendio o daños graves.
- **Guarde todos los avisos e instrucciones para su futura consulta.**
- **Recicle o deshágase de las baterías de manera responsable.** No perforo ni queme las baterías. La eliminación inadecuada de las pilas puede poner en peligro el medio ambiente o provocar lesiones corporales.

Para obtener más información, consulte el formulario 10567840 del manual de información de seguridad de las baterías.

Los manuales pueden descargarse desde ingersollrandproducts.com

Especificaciones del Producto

Modelos	Composición química	Voltaje (V)	Capacidad (Ah)	Peso (lb (kg))
BL1203	Ion de litio	12	2.0	0.55(0.25)
BL2005	Ion de litio	20	1.5	0.90(0.41)
BL2012	Ion de litio	20	2.5	0.90(0.41)
BL2010	Ion de litio	20	3.0	1.52(0.69)
BL2022	Ion de litio	20	5.0	1.52(0.69)
BL4011	Ion de litio	40	2.5	1.52(0.69)

Temperaturas de funcionamiento

Las baterías recargables brindan su mejor rendimiento cuando funcionan con temperatura ambiente normal de 59°F a 77°F (15°C a 25°C). Una batería excesivamente caliente o fría puede impedir o interrumpir su carga o descarga.

Piezas y mantenimiento

Las etiquetas son las únicas piezas sustituibles por el usuario.

Modelos	Etiquetas de advertencia
BL1203	BL12-99
BL2005	BL20-99
BL2012	BL20-99-3, BL2012-99-AP5
BL2010	BL20-99-5, BL2010-99-AP5
BL2022	BL20-99-4, BL2022-99-AP5
BL4011	BL40-99, BL4011-99-AP5

Remita todas las comunicaciones a la oficina o distribuidor de **Ingersoll Rand** más cercano.

Protección del medio ambiente

Cuando haya finalizado la vida útil del producto de **Ingersoll Rand**, deberá reciclarlo según las normas y reglamentos vigentes (locales, estatales, nacionales, federales, etc.). La eliminación inadecuada de las baterías puede poner en peligro el medio ambiente.

Identificación de símbolos



Recicle este producto.



No se deshaga de este producto de la forma habitual.



Li-Ion

Este producto contiene litio-ion.
No se deshaga de este producto de la forma habitual.

Las instrucciones originales están en inglés. Las demás versiones son una traducción de las instrucciones originales.

Consignes de sécurité du produit

Utilisation prévue :

Ces piles sont utilisées comme source d'alimentation pour les produits sans fil **Ingersoll Rand**.

AVERTISSEMENT

- **Avertissement! Lire tous les avertissements relatifs à la sécurité ainsi que la totalité des instructions.** Ne pas suivre les avertissements et instructions peut entraîner la survenue d'un choc électrique, d'un incendie et/ou de blessures graves.
- **Conserver la totalité des avertissements et instructions fournis pour d'éventuelles consultations ultérieures.**
- **Recyclez ou éliminez les piles en respectant l'environnement.** Ne pas perforez ou brûler les piles. Une élimination incorrecte des piles peut nuire à l'environnement ou causer des blessures.

Pour plus d'informations, consultez le formulaire 10567840 du manuel Informations de sécurité des piles.

Les manuels peuvent être téléchargés sur le site ingersollrandproducts.com

Spécifications du Produit

Modèles	Chimie	Tension (Volts)	Capacité (Ah)	Poids (kg (lb))
BL1203	Lithium ion	12	2.0	0.55(0.25)
BL2005	Lithium ion	20	1.5	0.90(0.41)
BL2012	Lithium ion	20	2.5	0.90(0.41)
BL2010	Lithium ion	20	3.0	1.52(0.69)
BL2022	Lithium ion	20	5.0	1.52(0.69)
BL4011	Lithium ion	40	2.5	1.52(0.69)

Plage de température de fonctionnement

Les batteries atteignent leur maximum de rendement lorsqu'elles fonctionnent à température ambiante d'intérieur comprise entre 15°C et 25°C (59°F à 77°F). Si la batterie est trop chaude ou trop froide, elle peut avoir du mal à ou arrêter de se charger ou se décharger.

Pièces détachées et maintenance

Les étiquettes sont les seules pièces que l'utilisateur peut remplacer.

Modèles	Étiquettes d'avertissement
BL1203	BL12-99
BL2005	BL20-99
BL2012	BL20-99-3, BL2012-99-AP5
BL2010	BL20-99-5, BL2010-99-AP5
BL2022	BL20-99-4, BL2022-99-AP5
BL4011	BL40-99, BL4011-99-AP5

Transmettez toutes vos communications au bureau ou au distributeur **Ingersoll Rand** le plus proche.

Protection de l'environnement

Après expiration de la durée de vie du produit électrique **Ingersoll Rand**, ce dernier doit être recyclé conformément à toutes les normes et réglementations en vigueur (locales, nationales, fédérales, européennes etc.). Une mise au rebut incorrecte peut nuire à l'environnement.

Identification des symboles



Retourner les déchets
pour recyclage.



Ne pas mettre ce produit
au rebut avec les déchets
ménagers.



Li-Ion

Ce produit contient du lithium-ion.
Ne pas mettre ce produit au rebut
avec les déchets ménagers.

Les instructions d'origine sont en anglais. Les autres langues sont une traduction des instructions d'origine.

Informazioni sulla sicurezza del prodotto

Utilizzo:

Queste batterie sono usate come fonte di alimentazione per i prodotti portatili **Ingersoll Rand**.

AVVERTIMENTO

- **Avvertenza! Leggere tutte le istruzioni e tutte le avvertenze di sicurezza.** Il mancato rispetto delle istruzioni e delle avvertenze potrebbe comportare scosse elettriche, incendi e/o gravi lesioni.
- **Conservare tutte le avvertenze e le istruzioni come riferimento futuro.**
- **Riciclare o smaltire le batterie in modo responsabile.** Non forare né bruciare le batterie. Uno smaltimento inadeguato può mettere in pericolo l'ambiente o provocare lesioni fisiche.

Per ulteriori informazioni, consultare il modulo 10567840 del Manuale di informazioni sulla sicurezza della batteria.

I manuali possono essere scaricati dal sito ingersollrandproducts.com

Specifiche del Prodotto

Modelli	Chimica	Tensione (volt)	Capacità (Ah)	Peso (lb (kg))
BL1203	Ione di litio	12	2.0	0.55(0.25)
BL2005	Ione di litio	20	1.5	0.90(0.41)
BL2012	Ione di litio	20	2.5	0.90(0.41)
BL2010	Ione di litio	20	3.0	1.52(0.69)
BL2022	Ione di litio	20	5.0	1.52(0.69)
BL4011	Ione di litio	40	2.5	1.52(0.69)

Temperature di esercizio

Le batterie ricaricabili garantiscono le loro migliori prestazioni se utilizzate ad una normale temperatura ambiente da 59°F a 77°F (da 15°C a 25°C). Una batteria eccessivamente calda o fredda può impedire o interrompere la carica o scarica della batteria.

Ricambi e manutenzione

Le etichette sono le sole parti sostituibili dall'utente.

Modelli	Etichette di avvertenza
BL1203	BL12-99
BL2005	BL20-99
BL2012	BL20-99-3, BL2012-99-AP5
BL2010	BL20-99-5, BL2010-99-AP5
BL2022	BL20-99-4, BL2022-99-AP5
BL4011	BL40-99, BL4011-99-AP5

Per qualsiasi comunicazione, rivolgersi all'ufficio o al distributore **Ingersoll Rand** più vicino.

Protezione ambientale

Raggiunto il limite di operatività del prodotto elettrico **Ingersoll Rand**, riciclarlo secondo gli standard e le normative vigenti (a livello locale, regionale, statale, ecc.). Uno smaltimento inadeguato può rappresentare un rischio per l'ambiente.

Identificazione dei simboli



Restituire il materiale di scarto per il riciclaggio.



Non smaltire questo prodotto insieme ai rifiuti domestici.



Li-Ion

Il prodotto contiene ioni di litio.
Non smaltire questo prodotto insieme ai rifiuti domestici.

Le istruzioni originali sono in lingua inglese. Le altre lingue sono una traduzione delle istruzioni originali.

Informationen zur Produktsicherheit

Vorgesehene Verwendung:

Diese Akkus werden als Stromquelle für kabellose **Ingersoll Rand**-Produkte verwendet.

WARNUNG

- **Warnhinweis! Lesen Sie alle Sicherheitshinweise und Anweisungen.** Eine Nichteinhaltung der Hinweise und Anweisungen kann zu Elektroschock, Bränden und/oder schweren Verletzungen führen.
- **Heben Sie alle Hinweise und Anweisungen zur künftigen Bezugnahme auf.**
- **Verantwortungsbewusstes Recycling oder Entsorgen der Akkus.** Die Akkus nicht anstecken/anbohren oder verbrennen. Eine unkorrekte Entsorgung kann die Umwelt gefährden und zu Verletzungen führen.

Für zusätzliche Informationen siehe das Formblatt 10567840 im Handbuch Sicherheitsinformationen Akkus.

Handbücher können unter ingersollrandproducts.com heruntergeladen werden.

Technische Produktdaten

Modelle	Chemische Zusammensetzung	Spannung (Volt)	Elektrische Ladung (Ah)	Gewicht (kg (lbs))
BL1203	Lithium-Ionen	12	2.0	0.55(0.25)
BL2005	Lithium-Ionen	20	1.5	0.90(0.41)
BL2012	Lithium-Ionen	20	2.5	0.90(0.41)
BL2010	Lithium-Ionen	20	3.0	1.52(0.69)
BL2022	Lithium-Ionen	20	5.0	1.52(0.69)
BL4011	Lithium-Ionen	40	2.5	1.52(0.69)

Betriebstemperaturen

Die optimale Leistung der Akkus wird dann erzielt, wenn sie bei Zimmertemperatur, d. h. bei 15°C bis 25°C (59°F bis 77°F) betrieben werden. Bei einem zu heißen oder kalten Akkus besteht die Möglichkeit, dass dieser nicht korrekt auf- oder entladen wird.

Teile und Wartung

Lediglich die Etiketten können vom Benutzer ausgetauscht werden.

Modelle	Warnplaketten
BL1203	BL12-99
BL2005	BL20-99
BL2012	BL20-99-3, BL2012-99-AP5
BL2010	BL20-99-5, BL2010-99-AP5
BL2022	BL20-99-4, BL2022-99-AP5
BL4011	BL40-99, BL4011-99-AP5

Führen Sie jedwede Kommunikation bitte über das nächste **Ingersoll Rand**-Büro oder eine entsprechende Werksvertretung.

Umweltschutz

Ist die Lebensdauer dieses Elektrogerätes von **Ingersoll Rand** abgelaufen, muss es in Übereinstimmung mit allen anwendbaren Normen und Vorschriften (lokal, einzelstaatlich, bundesstaatlich etc.) recycelt werden. Unkorrekte Entsorgung kann zu einer Gefährdung der Umwelt führen.

Symbolkennzeichnung



Abfallmaterial zum Recycling abgeben.



Dieses Produkt nicht mit Haushaltsabfall entsorgen.



Produkt enthält Lithium. Dieses Produkt nicht mit Haushaltsabfall entsorgen.

Die Originalanleitung ist in englischer Sprache verfasst. Bei anderen Sprachen handelt es sich um eine Übersetzung der Originalanleitung.

Productveiligheidsinformatie

Bedoeld gebruik:

Deze accu's worden gebruikt als voedingsbron voor de snoerloze producten van **Ingersoll Rand**.

WAARSCHUWING

- **Waarschuwing! Lees alle veiligheidswaarschuwingen en -instructies.** Het niet naleven van de waarschuwingen en instructies kan een elektrische schok, brand en/of andere ernstige verwondingen voor gevolg hebben.
- **Houd alle waarschuwingen en instructies bij voor later gebruik.**
- **Zorg voor een verantwoorde afvoer van accu's of recycle deze.** Niet in de accu boren en deze niet verbranden. Het niet op gepaste wijze afvoeren van accu's kan gevaar opleveren voor het milieu of lichamelijk letsel veroorzaken.

Zie formulier 10567840 van de veiligheidshandleiding van de accu voor aanvullende informatie.

Handleidingen kunnen worden gedownload vanaf ingersollrandproducts.com

Productspecificaties

Modellen	Chemische eigenschappen	Voltage (Volt)	Capaciteit (Ah)	Gewicht (lbs (kg))
BL1203	Lithium-ion	12	2.0	0.55(0.25)
BL2005	Lithium-ion	20	1.5	0.90(0.41)
BL2012	Lithium-ion	20	2.5	0.90(0.41)
BL2010	Lithium-ion	20	3.0	1.52(0.69)
BL2022	Lithium-ion	20	5.0	1.52(0.69)
BL4011	Lithium-ion	40	2.5	1.52(0.69)

Bedrijfstemperaturen

Oplaadbare accu's geven de beste prestaties als ze worden gebruikt bij normale kamertemperaturen van 15°C tot 25°C (59°F tot 77°F). Een overmatig warme of koude accu kan het laden of ontladen van de accu voorkomen of onderbreken.

Onderdelen en onderhoud

Etiketten zijn de enige door de gebruiker te vervangen onderdelen.

Modellen	Waarschuwingsetiketten
BL1203	BL12-99
BL2005	BL20-99
BL2012	BL20-99-3, BL2012-99-AP5
BL2010	BL20-99-5, BL2010-99-AP5
BL2022	BL20-99-4, BL2022-99-AP5
BL4011	BL40-99, BL4011-99-AP5

Voor alle communicatie wendt u zich tot de dichtstbijzijnde **Ingersoll Rand** vestiging of dealer.

Milieubescherming

Als het elektrische **Ingersoll Rand** product niet meer wordt gebruikt vanwege ouderdom, slijtage of defecten, moet het worden gerecycled. Houd u in dat verband aan de geldende normen en regels (overheid, bedrijf, enz.). Het niet op gepaste wijze afvoeren, kan gevaar opleveren voor het milieu.

Identificatie van symbolen



Stuur afvalmateriaal terug voor recycling.



Voeg dit product niet bij huishoudelijk afvalmateriaal.



Li-Ion

Product bevat Lithium-ion.
Voeg dit product niet bij huishoudelijk afvalmateriaal.

De originele instructies zijn opgesteld in het Engels. Andere talen zijn een vertaling van de originele instructies.

Produktsikkerhedsinformation

Anvendelsesområder:

Disse batterier anvendes som strømkilde til trådløse **Ingersoll Rand**-produkter.



ADVARSEL

- **Advarsel! Læs alle sikkerhedsadvarsler og alle vejledninger.** Hvis ikke advarslerne og vejledningen følges, kan det føre til elektrisk stød, brand og/eller alvorlig personskade.
- **Gem alle advarsler og vejledninger til fremtidig reference.**
- **Genbrug eller bortskaf batterierne på forsvarlig vis. Stik ikke hul i eller afbrænd batterierne.** Ukorrekt bortskaffelse kan skade miljøet eller forårsage personskade.

For yderligere oplysninger henvises der til formular 10567840 i vejledningen med batterisikkerhedsinformation.

Vejledninger kan downloades fra ingersollrandproducts.com

Produktspecifikationer

Modeller	Kemi	Spænding (volt)	Kapacitet (Ah)	Vægt (kg. (pund))
BL1203	Lithium-ion	12	2.0	0.55(0.25)
BL2005	Lithium-ion	20	1.5	0.90(0.41)
BL2012	Lithium-ion	20	2.5	0.90(0.41)
BL2010	Lithium-ion	20	3.0	1.52(0.69)
BL2022	Lithium-ion	20	5.0	1.52(0.69)
BL4011	Lithium-ion	40	2.5	1.52(0.69)

Driftstemperaturer

Genopladelige batterier giver den bedste præstation, når de bruges ved normal stuetemperatur 15°C til 25°C (59°F til 77°F). Et ekstremt varmt eller koldt batteri kan forhindre eller forstyrre batteriet i at blive opladet eller afladet.

Dele og vedligeholdelse

Etiketter er de eneste dele, der kan udskiftes af brugeren.

Modeller	Advarselsetiketter
BL1203	BL12-99
BL2005	BL20-99
BL2012	BL20-99-3, BL2012-99-AP5
BL2010	BL20-99-5, BL2010-99-AP5
BL2022	BL20-99-4, BL2022-99-AP5
BL4011	BL40-99, BL4011-99-AP5

Al korrespondance bedes stilet til det nærmeste **Ingersoll Rand**-kontor eller -distributør.

Miljøbeskyttelse

Når brugstiden for **Ingersoll Rand**-el-produktet er udløbet, skal det sendes til genbrug i overensstemmelse med de gældende standarder og regler (lokale, nationale, europæiske osv.). Forkert bortskaffelse kan skade miljøet.

Symbolidentifikation



Returnér affald mhp.
genbrug.



Dette produkt må ikke
bortskaffes med almindeligt
affald.



Produktet indeholder litiumion.
Dette produkt må ikke bortskaffes
med almindeligt affald.

Den originale vejledning er på engelsk. Andre sprog er en oversættelse af den originale vejledning.

Produktsäkerhetsinformation

Avsedd användning:

Dessa batterier används som strömkälla för **Ingersoll Rands** sladdlösa produkter.

VARNING

- **Varning! Läs alla säkerhetsvarningar och instruktioner.** Om du inte följer varningar och instruktioner riskerar du att utsätta dig för elstötar, brand och/eller allvarliga skador.
- **Spara alla varningar och instruktioner för framtida referens.**
- **Återvinn eller kassera batterierna på ett ansvarsfullt sätt.** Punktera eller bränn inte batterierna. Olämplig kassering kan skada miljön eller orsaka personskada.

För mer information, se informationen för **batterisäkerhet Form 10567840**.

Manualerna kan laddas ner från ingersollrandproducts.com

Produktspecifikationer

Modeller	Kemi	Spänning (volt)	Kapacitet (Ah)	Vikt (kg (pund))
BL1203	Litiumjon	12	2.0	0.55(0.25)
BL2005	Litiumjon	20	1.5	0.90(0.41)
BL2012	Litiumjon	20	2.5	0.90(0.41)
BL2010	Litiumjon	20	3.0	1.52(0.69)
BL2022	Litiumjon	20	5.0	1.52(0.69)
BL4011	Litiumjon	40	2.5	1.52(0.69)

Drifttemperaturer

Uppladdningsbara batterier har bäst prestanda när de används i normal rumstemperatur på 15°C till 25°C (59°F to 77°F). Om batteriet är överdrivet varmt eller kallt kan uppladdning eller urladdning förhindras eller avbrytas.

Delar och underhåll

Etiketter är de enda delarna som kan bytas av användare.

Modeller	Varningsetiketter
BL1203	BL12-99
BL2005	BL20-99
BL2012	BL20-99-3, BL2012-99-AP5
BL2010	BL20-99-5, BL2010-99-AP5
BL2022	BL20-99-4, BL2022-99-AP5
BL4011	BL40-99, BL4011-99-AP5

All kommunikation hänvisas till närmaste **Ingersoll Rand**-kontor eller -distributör.

Miljöskydd

När livslängden för **Ingersoll Rands** elektriska produkt har förflutit måste det återvinnas i enlighet med alla tillämpliga regler och lagar (lokala, kommunala, statliga etc.). Olämplig kassering kan skada miljön.

Identifiering av symboler



Returnera kasserat material för återvinning.



Kassera inte den här produkten tillsammans med hushållssopor.



Li-ion

Produkten innehåller litiumjon. Kassera inte den här produkten tillsammans med hushållssopor.

Originalinstruktionerna är skrivna på engelska. Andra språk utgör en översättning av originalinstruktionerna.

Sikkerhetsinformasjon for produktet

Tiltenkt bruk:

Disse batterier utgjør strømkilden for **Ingersoll Rands** trådløse produkter.



- **Advarsel! Les alle sikkerhetsadvarsler og alle instruksjonene.** Manglende etterlevelse av advarsler og instruksjoner kan føre til elektrisk sjokk, brann og/eller alvorlig skade.
- **Ta vare på alle advarsler og instruksjoner til senere bruk.**
- **Batterier skal gjenvinnes eller avhendes på en forsvarlig måte.** Punkter eller brenn ikke batterier. Feilavhenging kan utgjøre en miljøfare eller føre til personskaade.

For ytterligere informasjon henvises det til skjema 10567840 i håndboken med batterisikkerhetsinformasjon.

Håndbøker kan lastes ned fra ingersollrandproducts.com

Produktspesifikasjoner

Modeller	Kjemi	Spennning (Volt)	Kapasitet (Ah)	Vekt (kg (pund))
BL1203	Litium-ion	12	2.0	0.55(0.25)
BL2005	Litium-ion	20	1.5	0.90(0.41)
BL2012	Litium-ion	20	2.5	0.90(0.41)
BL2010	Litium-ion	20	3.0	1.52(0.69)
BL2022	Litium-ion	20	5.0	1.52(0.69)
BL4011	Litium-ion	40	2.5	1.52(0.69)

Driftstemperaturområde

Oppladbare batterier yter best når de er i bruk ved omgivelsestemperatur på 15°C til 25°C (59°F til 77°F). Et batteri som er for varmt eller for kaldt kan hindres eller stanses fra å bli ladet eller utladet.

Reservedeler og vedlikehold

Klistremerker er eneste utskiftbare deler.

Modeller	Advarselsmerker
BL1203	BL12-99
BL2005	BL20-99
BL2012	BL20-99-3, BL2012-99-AP5
BL2010	BL20-99-5, BL2010-99-AP5
BL2022	BL20-99-4, BL2022-99-AP5
BL4011	BL40-99, BL4011-99-AP5

Alle kommunikasjoner henvises til nærmeste **Ingersoll Rand** kontor eller distributør.

Miljøbeskyttelse

Et gammelt **Ingersoll Rand** kraftprodukt skal gjenvinnes i henhold til gjeldende standarder og regelverk (lokale og statlige). Feilavhending kan utgjøre en miljøfare.

Symbolidentifikasjon



Returner avfallsmateriale for gjenvinning.



Kast ikke produktet sammen med husholdningsavfall.



Li-Ion

Produktet inneholder litium-ion. Kast ikke produktet sammen med husholdningsavfall.

De originale instruksjonene er på engelsk. Andre språk er en oversettelse av de originale instruksjonene.

Tietoja tuoteturvallisuudesta

Käyttötarkoitus:

Näitä akkuja käytetään **Ingersoll Randin** johdottomien tuotteiden virtalähteenä.



VAROITUS

- **Varoitus! Lue kaikki turvallisuusvaroitukset ja muut ohjeet.** Varoitusten ja ohjeiden laiminlyönti voi aiheuttaa sähköiskun, tulipalon ja/tai vakavan loukkaantumisen.
- **Säilytä kaikki varoitukset ja ohjeet myöhempää käyttöä varten.**
- **Kierrätä tai hävitä akut vastuullisella tavalla.** Älä lävistä tai polta akkuja. Väärä hävitystapa voi vaarantaa ympäristön tai aiheuttaa henkilövahinkoja.

Lisätietoja on akkujen turvallisuustietojen lomakkeessa **10567840**.

Ohjeet voi ladata osoitteesta ingersollrandproducts.com

Tuotteen Erittelyt

Mallit	Kemia	Jännite (volttia)	Varautumiskyky (Ah)	Paino (paunaa (kg))
BL1203	Litiumioni	12	2.0	0.55(0.25)
BL2005	Litiumioni	20	1.5	0.90(0.41)
BL2012	Litiumioni	20	2.5	0.90(0.41)
BL2010	Litiumioni	20	3.0	1.52(0.69)
BL2022	Litiumioni	20	5.0	1.52(0.69)
BL4011	Litiumioni	40	2.5	1.52(0.69)

Toimintalämpötilat

Ladattavat akut toimivat parhaiten, kun niitä käytetään 15°C - 25°C asteen normaalissa huoneenlämpötilassa. Liian kuumassa tai kylmässä akun lataus tai varauksen vapautuminen saattaa keskeytyä.

Osat ja huolto

Etiketit ovat ainut osa, jonka käyttäjä voi vaihtaa itse.

Mallit	Varoitusmerkit
BL1203	BL12-99
BL2005	BL20-99
BL2012	BL20-99-3, BL2012-99-AP5
BL2010	BL20-99-5, BL2010-99-AP5
BL2022	BL20-99-4, BL2022-99-AP5
BL4011	BL40-99, BL4011-99-AP5

Hoida viestintä lähimmän **Ingersoll Randin** toimiston tai jakelijan kanssa.

Ympäristön suojele

Kun **Ingersoll Randin** sähkötuotteen käyttöikä on ohi, se on kierrätettävä voimassa olevien standardien ja säädösten mukaisesti (paikalliset, osavaltikohtaiset, maakohtaiset jne.). Väärä hävitystapa voi vahingoittaa ympäristöä.

Symbolin tunnistaminen



Palauta jättemateriaali
kierrätettäväksi.



Älä hävitä tätä tuotetta
kotitalousjätteen mukana.



Li-Ion

Tuote sisältää litiumionia.
Älä hävitä tätä tuotetta
kotitalousjätteen mukana.

Alkuperäiset ohjeet ovat englanninkielisiä. Muut kielet ovat alkuperäisen ohjeen käännöksiä.

Informações de Segurança do Produto

Utilização Prevista:

Estas baterias são utilizadas como fonte de alimentação para os Produtos Sem Fios Ingersoll Rand.



AVISO

- **Aviso! Leia todos os avisos de segurança e todas as instruções.** O não cumprimento dos avisos e das instruções pode resultar em choques eléctricos, incêndios e/ou ferimentos graves.
- **Conserve todos os Avisos e instruções para futura referência.**
- **Elimine ou recicle as baterias de forma responsável.** Não perfure nem queime as baterias. Uma eliminação incorrecta pode prejudicar o ambiente ou causar lesões pessoais.

Para obter informações mais detalhadas, consulte o manual de informações de segurança da bateria, com a referência 10567840.

Pode transferir manuais do seguinte endereço da Internet: ingersollrandproducts.com

Especificações do Produto

Modelos	Química	Voltagem (Volts)	Capacidade (Ah)	Peso (lbs (kg))
BL1203	lão Lítio	12	2.0	0.55(0.25)
BL2005	lão Lítio	20	1.5	0.90(0.41)
BL2012	lão Lítio	20	2.5	0.90(0.41)
BL2010	lão Lítio	20	3.0	1.52(0.69)
BL2022	lão Lítio	20	5.0	1.52(0.69)
BL4011	lão Lítio	40	2.5	1.52(0.69)

Temperaturas de Funcionamento

Pilhas recarregáveis têm um melhor desempenho quando são operadas a uma temperatura ambiente normal de 15 °C a 25 °C. Uma bateria excessivamente quente ou fria pode impedir ou interromper o carregamento da bateria ou descarregá-la.

Peças e Manutenção

As etiquetas são as únicas Peças Substituíveis pelo utilizador.

Modelos	Etiqueta de Advertência
BL1203	BL12-99
BL2005	BL20-99
BL2012	BL20-99-3, BL2012-99-AP5
BL2010	BL20-99-5, BL2010-99-AP5
BL2022	BL20-99-4, BL2022-99-AP5
BL4011	BL40-99, BL4011-99-AP5

Para qualquer assunto, contacte o escritório ou o distribuidor da **Ingersoll Rand** mais próximo.

Protecção do Ambiente

Quando a vida útil de um produto eléctrico da **Ingersoll Rand** chega ao fim, ele tem de ser reciclado de acordo com todas as normas e os regulamentos aplicáveis (locais, estaduais, nacionais, federais, etc.). Se a bateria for deitada fora de modo incorrecto pode prejudicar o ambiente.

Identificação dos Símbolos



Devolver para reciclagem.



Não juntar este produto
ao lixo doméstico.



Li-Ion

Este produto contém iões de lítio.
Não juntar este produto ao lixo
doméstico.

As instruções originais estão redigidas na língua inglesa. e encontram-se traduzidas noutros idiomas.

Πληροφορίες ασφάλειας προϊόντος

Προοριζόμενη χρήση:

Οι μπαταρίες αυτές χρησιμοποιούνται ως πηγή ισχύος για τα προϊόντα μπαταρίας της **Ingersoll Rand**.

ΠΡΟΕΙΔΟΠΟΙΗΣΗ

- **Προειδοποίηση! Διαβάστε όλες τις προειδοποιήσεις ασφαλείας και όλες τις οδηγίες.** Η μη τήρηση των προειδοποιήσεων και των οδηγιών μπορεί να οδηγήσει σε ηλεκτροπληξία, πυρκαγιά και / ή σοβαρό τραυματισμό.
- **Αποθηκεύστε όλες τις Προειδοποιήσεις και τις οδηγίες για μελλοντική αναφορά.**
- **Φροντίστε για την κατάλληλη ανακύκλωση ή διάθεση των μπαταριών.** Μην τρυπάτε και μην καίτε τις μπαταρίες. Η εσφαλμένη διάθεση ενδέχεται να θέσει σε κίνδυνο το περιβάλλον ή να προκαλέσει τραυματισμό.

Για περισσότερες πληροφορίες, ανατρέξτε στο Έντυπο 10567840 του Εγχειριδίου Πληροφοριών Ασφάλειας Μπαταριών.

Λήψη εγχειριδίων μπορεί να γίνει από την ηλεκτρονική διεύθυνση ingersollrandproducts.com

Προδιαγραφές Προϊόντος

Μοντέλα	Χημεία	Τάση (Volt)	Χωρητικότητα (Ah)	Βάρος (lbs (kg))
BL1203	Μπαταρία ιόντων λιθίου	12	2.0	0.55(0.25)
BL2005	Μπαταρία ιόντων λιθίου	20	1.5	0.90(0.41)
BL2012	Μπαταρία ιόντων λιθίου	20	2.5	0.90(0.41)
BL2010	Μπαταρία ιόντων λιθίου	20	3.0	1.52(0.69)
BL2022	Μπαταρία ιόντων λιθίου	20	5.0	1.52(0.69)
BL4011	Μπαταρία ιόντων λιθίου	40	2.5	1.52(0.69)

Θερμοκρασία λειτουργίας

Οι επαναφορτιζόμενες μπαταρίες έχουν τη μέγιστη απόδοση όταν λειτουργούν σε κανονική θερμοκρασία δωματίου 15°C έως 25°C (59°F έως 77°F). Μια υπερβολικά ζεστή ή κρύα μπαταρία μπορεί να αποτρέψει ή να διακόψει τη φόρτιση ή την εκφόρτιση της μπαταρίας.

Εξαρτήματα και συντήρηση

Οι ετικέτες συνιστούν τα μόνα μέρη που επιδέχονται αντικατάστασης από το χρήστη.

Μοντέλα	Προειδοποιητικές ετικέτες
BL1203	BL12-99
BL2005	BL20-99
BL2012	BL20-99-3, BL2012-99-AP5
BL2010	BL20-99-5, BL2010-99-AP5
BL2022	BL20-99-4, BL2022-99-AP5
BL4011	BL40-99, BL4011-99-AP5

Για επικοινωνία, απευθυνθείτε στο πλησιέστερο γραφείο ή διανομέα της **Ingersoll Rand**.

Περιβαλλοντολογική προστασία

Όταν λήξει η διάρκεια ζωής του, το ηλεκτρικό προϊόν της **Ingersoll Rand** πρέπει να ανακυκλώνεται σύμφωνα με τα ισχύοντα πρότυπα και κανονισμούς (τοπικούς, κρατικούς, ομοσπονδιακούς, κλπ.). Η ακατάλληλη απόρριψη του προϊόντος ενδέχεται να θέσει σε κίνδυνο το περιβάλλον.

Αναγνώριση συμβόλων



Επιστρέψτε τα απόβλητα για ανακύκλωση.



Μη απορρίπτετε το παρόν προϊόν μαζί με οικιακά απόβλητα.



Li-Ion

Το προϊόν περιέχει ιόντα λιθίου. Μην απορρίπτετε το παρόν προϊόν μαζί με οικιακά απόβλητα.

Οι πρωτότυπες οδηγίες είναι στα αγγλικά. Οι άλλες γλώσσες είναι μετάφραση των πρωτότυπων οδηγιών.

Priročnik za varno uporabo izdelka

Predvidena uporaba:

Baterije se uporabljajo kot vir napajanja za brezžične izdelke **Ingersoll Rand**.

OPOZORILO

- **Opozorilo! Preberite vsa varnostna opozorila in navodila.** V kolikor opozoril in navodil ne upoštevate, lahko pride do električnega udara, požara in/ali resnih poškodb.
- **Vsa opozorila in navodila shranite. Morda jih boste potrebovali v prihodnosti.**
- **Baterije odlagajte ali reciklirajte odgovorno.** Baterij ne poskušajte preluknjati ali zažgati. Nepravilno odlaganje je lahko nevarno okolju ali povzroči telesne poškodbe.

Za dodatne informacije glejte obrazec 10567840 priročnika za varno delo z baterijami.

Priročnike lahko prenesete s spletne strani ingersollrandproducts.com

Specifikacije izdelka

Modeli	Kemične lastnosti	Napetost (V) Volts	Kapaciteta (Ah)	Teža (funti (kg)) lbs (kg)
BL1203	Litij-ionske	12	2.0	0.55(0.25)
BL2005	Litij-ionske	20	1.5	0.90(0.41)
BL2012	Litij-ionske	20	2.5	0.90(0.41)
BL2010	Litij-ionske	20	3.0	1.52(0.69)
BL2022	Litij-ionske	20	5.0	1.52(0.69)
BL4011	Litij-ionske	40	2.5	1.52(0.69)

Temperature, primerne za delovanje

Baterije za ponovno polnjenje delujejo najbolje pri običajni sobni temperaturi (od 15 do 25°C). Če je baterija prevroča ali preveč hladna, se morda ne bo mogla polniti ali prazniti.

Sestavni deli in vzdrževanje

Oznake so edini deli, ki jih lahko zamenja uporabnik.

Modeli	Opozorilne oznake
BL1203	BL12-99
BL2005	BL20-99
BL2012	BL20-99-3, BL2012-99-AP5
BL2010	BL20-99-5, BL2010-99-AP5
BL2022	BL20-99-4, BL2022-99-AP5
BL4011	BL40-99, BL4011-99-AP5

Morebitne pripombe in vprašanja sporočite najbližjemu predstavnstvu ali zastopniku podjetja **Ingersoll Rand**.

Zaščita okolja

Električno orodje **Ingersoll Rand** po izteku življenjske dobe recikirate v skladu z vsemi veljavnimi standardi in predpisi (lokalnimi, zveznimi, državnimi, itd.). Nepravilno odlaganje ogroža naravo.

Legenda simbolov



Odpadni material vrnite v recikliranje.



Izdelka ne odlagajte z gospodinjskimi odpadki.



Li-Ion

Izdelek vsebuje litij-ion.
Izdelka ne odlagajte z gospodinjskimi odpadki.

Izvorni jezik navodil je angleški. Navodila v drugih jezikih so prevodi izvirnih navodil.

Bezpečnostné informácie o výrobku

Plánované použitie:

Tieto batérie sú používané ako zdroj energie pre bezdrôtové produkty **Ingersoll Rand**.

VAROVANIE

- **Výstraha! Prečítajte si všetky bezpečnostné výstrahy a pokyny.** Opomenutie dodržiavať výstrahy a pokyny môže mať za následok zasiahnutie elektrickým prúdom, požiar a/alebo vážne poranenie.
- **Všetky výstrahy a pokyny uschovajte pre možnú potrebu v budúcnosti.**
- **Batérie zodpovedne zrecyklujte alebo zlikvidujte.** Batérie neprepichujte ani nespálujte. Nesprávna likvidácia batérií môže ohroziť životné prostredie alebo spôsobiť úraz.

Ďalšie informácie nájdete v Informačnej príručke o bezpečnosti batérií - formulár **10567840**.

Návody si môžete stiahnuť z webovej adresy ingersollrandproducts.com

Technické Údaje Produktu

Modely	Chemické zloženie	Napätie (V)	Kapacita (Ah)	Hmotnosť (kg (libry))
BL1203	Lítiovo-iónový	12	2.0	0.55(0.25)
BL2005	Lítiovo-iónový	20	1.5	0.90(0.41)
BL2012	Lítiovo-iónový	20	2.5	0.90(0.41)
BL2010	Lítiovo-iónový	20	3.0	1.52(0.69)
BL2022	Lítiovo-iónový	20	5.0	1.52(0.69)
BL4011	Lítiovo-iónový	40	2.5	1.52(0.69)

Prevádzkové teploty

Nabíjateľné akumulátory sú najvýkonnejšie pri prevádzke v bežnej izbovej teplote 15°C až 25°C (59°F až 77°F). Nadmerne horúci alebo studený akumulátor môže znemožniť alebo prerušiť nabíjanie alebo vybíjanie.

Časti a údržba

Štítky predstavujú jediné súčasti, ktoré môže vymeniť používateľ.

Modely	Výstražné štítky
BL1203	BL12-99
BL2005	BL20-99
BL2012	BL20-99-3, BL2012-99-AP5
BL2010	BL20-99-5, BL2010-99-AP5
BL2022	BL20-99-4, BL2022-99-AP5
BL4011	BL40-99, BL4011-99-AP5

Všetku komunikáciu a všetky otázky adresujte na najbližšiu kanceláriu spoločnosti **Ingersoll Rand** alebo na distribútora.

Ochrana životného prostredia

Po skončení životnosti elektrického výrobku spoločnosti **Ingersoll Rand** musí byť tento výrobok recyklovaný v súlade so všetkými platnými normami a predpismi (miestnymi, štátnymi, regionálnymi, federálnymi, atď.). Nesprávne likvidovanie akumulátorov môže ohroziť životné prostredie.

Identifikácia symbolov



Vráťte odpadový materiál na recykláciu.



Nevyhadzujte tento výrobok spolu s domácim odpadom.



Li-Ion

Výrobok obsahuje lítium-ión.
Nevyhadzujte tento výrobok spolu s domácim odpadom.

Originál pokynov je v angličtine. Texty v ostatných jazykoch sú prekladom originálu pokynov.

Bezpečnostní informace o produktu

Účel použití:

Tyto baterie se používají jako napájecí zdroj pro bezdrátové produkty společnosti **Ingersoll Rand**.



VAROVÁNÍ

- **Varování! Přečtěte si všechna bezpečnostní upozornění a pokyny.** Nedodržení upozornění a pokynů může způsobit zásah elektrickým proudem, vznik požáru nebo vážné poranění.
- **Veškerá upozornění a pokyny uchovejte pro budoucí použití.**
- **Akumulátory zodpovědně likvidujte nebo recyklujte.** Nepropichujte je ani nepalte. Při nesprávné likvidaci může dojít k ohrožení životního prostředí nebo k osobnímu zranění.

Další informace najdete ve formuláři **10567840 příručky Bezpečnostní informace k bateriím**.

Příručky si můžete stáhnout z webové stránky ingersollrandproducts.com

Specifikace Výrobku

Modely	Chemické vlastnosti	Napětí (volty)	Kapacita (Ah)	Hmotnost (v librách nebo kilogramech)
BL1203	Lithium-iontová	12	2.0	0.55(0.25)
BL2005	Lithium-iontová	20	1.5	0.90(0.41)
BL2012	Lithium-iontová	20	2.5	0.90(0.41)
BL2010	Lithium-iontová	20	3.0	1.52(0.69)
BL2022	Lithium-iontová	20	5.0	1.52(0.69)
BL4011	Lithium-iontová	40	2.5	1.52(0.69)

Provozní teploty

Dobíjecí baterie dosahují nejvyššího výkonu při běžné pokojové teplotě 15°C až 25°C (59 až 77°F). Pokud je teplota baterie příliš vysoká nebo nízká, výrazně se zhoršuje její schopnost nabíjení a vybíjení.

Díly a údržba

Uživatel může sám měnit pouze štítky.

Modely	Výstražné štítky
BL1203	BL12-99
BL2005	BL20-99
BL2012	BL20-99-3, BL2012-99-AP5
BL2010	BL20-99-5, BL2010-99-AP5
BL2022	BL20-99-4, BL2022-99-AP5
BL4011	BL40-99, BL4011-99-AP5

Veškerou komunikaci adresujte na nejbližší kancelář **Ingersoll Rand** nebo na distributora.

Ochrana životního prostředí

Po skončení životnosti musí být elektrický výrobek firmy **Ingersoll Rand** recyklován v souladu se všemi platnými normami a předpisy (místními, státními, federálními atd.). Nesprávnou likvidací může dojít k ohrožení životního prostředí.

Identifikace symbolů



Vraťte odpadový materiál k recyklaci.



Tento výrobek nelikvidujte s domovním odpadem.



Výrobek obsahuje lithium-ion.
Tento výrobek nelikvidujte s domovním odpadem.

Originální návod je v angličtině. Další jazyky jsou překladem originálního návodu.

Toote ohutusteave

Ettenähtud kasutamine.

Neid akusid kasutatakse toiteallikana **Ingersoll Randi** juhtmeta toodete juures.



HOIATUS

- **Hoiatus! Lugege kõik turvahoiatused ja juhtnõõrid läbi.** Hoiatustest ja juhtnõõridest mittepildamine võib põhjustada elektrilöögi, süttimise ja/või tõsise vigastuse.
- **Hoidke kõik hoiatused ja juhtnõõrid hiljem uuesti läbivaatamiseks alles.**
- **Utiliseerige või andke akud vastutustundlikult korduvkasutusse.** Ärge lõhkuge ega põletage akut. Väär utiliseerimine võib kahjustada keskkonda või põhjustada kehavigastusi.

Lisateavet leiате aku ohutusjuhendist (vorm 10567840).

Juhendeid saab alla laadida aadressilt ingersollrandproducts.com

Toote Tehnilised Andmed

Mudelid	Keemia	Pinge (volti)	Mahutavus (Ah)	Kaal (naela (kg))
BL1203	Liitium-ioon	12	2.0	0.55(0.25)
BL2005	Liitium-ioon	20	1.5	0.90(0.41)
BL2012	Liitium-ioon	20	2.5	0.90(0.41)
BL2010	Liitium-ioon	20	3.0	1.52(0.69)
BL2022	Liitium-ioon	20	5.0	1.52(0.69)
BL4011	Liitium-ioon	40	2.5	1.52(0.69)

Töötemperatuurid

Laetavad akud toimivad kõige paremini, kui neid kasutatakse tavalisel toatemperatuuril 59°F kuni 77°F (15°C kuni 25°C). Liiga kuum või külm aku võib takistada või katkestada aku laadimise või tühjendamise.

Osad ja hooldus

Silte saab ainult kasutaja välja vahetada.

Mudelid	Hoiatusliidid
BL1203	BL12-99
BL2005	BL20-99
BL2012	BL20-99-3, BL2012-99-AP5
BL2010	BL20-99-5, BL2010-99-AP5
BL2022	BL20-99-4, BL2022-99-AP5
BL4011	BL40-99, BL4011-99-AP5

Lisateabe saamiseks pöörduge firma **Ingersoll Rand** lähima büroo või edasimüüja poole.

Keskkonnakaitse

Pärast kasutusea lõppu tuleb **Ingersoll Randi** elektritööriist utiliseerida kooskõlas kõigi kehtivate normide ja eeskirjadega (kohalikud, maakondlikud, riiklikud, föderalsed jne). Ebaõige utiliseerimine võib põhjustada keskkonnakahju.

Tingmärkide selgitus



Tagastage jätmed taaskasutuseks.



Ärge kõrvaldage seda toodet koos olmejäätmetega.



Li-ion

Toode sisaldab liitium-ioonmaterjale. Ärge kõrvaldage seda toodet koos olmejäätmetega.

Originaaljuhend on inglise keeles. Juhendid teistes keeltes on tõlgitud originaaljuhendist.

A termékre vonatkozó biztonsági információk

Felhasználási terület:

Ezek az akkumulátorok az **Ingersoll Rand** vezeték nélküli termékeinek áramforrásául szolgálnak.

VIGYÁZAT

- **Vigyázat! Olvassa el a biztonsági figyelmeztetéseket és minden utasítást.** A figyelmeztetések és utasítások be nem tartása, áramütést, tüzet és/vagy komolyabb sérülést eredményezhet.
- **Tegyen el minden Figyelmeztetést és utasítást, hogy később is megtekinthesse.**
- **Az akkumulátorokat felelősséggel hasznosítsa újra, illetve ártalmatlanítsa.** Ne lyukassza ki vagy égesse el az akkumulátorokat. A nem megfelelő ártalmatlanítás veszélyeztetheti a környezetet vagy személyi sérüléseket okozhat.

További információt a 10567840 jelű, az akkumulátorra vonatkozó biztonsági információkat tartalmazó kézikönyvben talál.

A kézikönyvek letöltési címe: ingersollrandproducts.com

A Termék Jellemzői

Modellek	Kémia	Feszültség (V)	Kapacitás (Ah)	Tömeg (lbs (kg))
BL1203	Lítium-ion	12	2.0	0.55(0.25)
BL2005	Lítium-ion	20	1.5	0.90(0.41)
BL2012	Lítium-ion	20	2.5	0.90(0.41)
BL2010	Lítium-ion	20	3.0	1.52(0.69)
BL2022	Lítium-ion	20	5.0	1.52(0.69)
BL4011	Lítium-ion	40	2.5	1.52(0.69)

Üzemi hőmérséklet

Az újratölthető akkumulátorok működési teljesítménye normál szobahőmérsékleten a legjobb (15°C–25°C). Extrém magas vagy alacsony hőmérsékleten az akkumulátor töltöttsége változhat.

Alkatrészek és karbantartás

A felhasználó kizárólag a feliratokat cserélheti.

Modellek	Figyelmeztető feliratok
BL1203	BL12-99
BL2005	BL20-99
BL2012	BL20-99-3, BL2012-99-AP5
BL2010	BL20-99-5, BL2010-99-AP5
BL2022	BL20-99-4, BL2022-99-AP5
BL4011	BL40-99, BL4011-99-AP5

Közölnivalóit juttassa el a legközelebbi **Ingersoll Rand** irodához vagy forgalmazóhoz.

Környezetvédelem

Ha az **Ingersoll Rand** elektromos termék élettartama lejárt, újrahasznosítását az összes vonatkozó (helyi, állami, országos, szövetségi stb.) szabvánnyal és előírással összhangban kell elvégezni. A nem megfelelő ártalmatlanítás veszélyeztetheti a környezetet.

A szimbólumok azonosítása



Juttassa vissza a hulladékanyagot újrahasznosításra.



Ezt a terméket ne tegye a háztartási hulladékanyag közé.



Li-ion

A termék lítium-ion akkumulátort tartalmaz. Ezt a terméket ne tegye a háztartási hulladékanyag közé.

Az eredeti utasítások angolul elérhetőek. A más nyelveken olvasható utasítások az eredeti utasítás fordításai.

Gaminio saugos informacija

Paskirtis:

Šie akumuliatoriai naudojami kaip "Ingersoll Rand" belaidžių gaminių energijos šaltinis.

ĮSPĖJIMAS

- **Įspėjimas! Perskaitykite visus saugos įspėjimus ir visus nurodymus.** Jei nesilaikysite nurodymų ir įspėjimų, galite gauti elektros smūgį, sukelti gaisrą ir (arba) sunkiai susižeisti.
- **Saugokite visus įspėjimus ir nurodymus kaip informaciją ateičiai.**
- **Naudotus akumuliatorius tinkamai perdirkbkite arba utilizuokite.** Akumuliatorių, neparakurdykite ir nedeginkite. Netinkamas utilizavimo būdas gali sukelti pavojų aplinkai arba sužaloti žmogų.

Daugiau informacijos žr. Akumuliatoriaus saugos informacijos instrukcijoje, 10567840 formoje.

Instrukcijas galima parsisiųsti iš interneto svetainės ingersollrandproducts.com

Gaminio Techniniai Duomenys

Modeliai	Cheminės savybės	Įtampa (Voltais)	Talpa (Ah)	Svotis (lbs (kg))
BL1203	Ličio jonų	12	2.0	0.55(0.25)
BL2005	Ličio jonų	20	1.5	0.90(0.41)
BL2012	Ličio jonų	20	2.5	0.90(0.41)
BL2010	Ličio jonų	20	3.0	1.52(0.69)
BL2022	Ličio jonų	20	5.0	1.52(0.69)
BL4011	Ličio jonų	40	2.5	1.52(0.69)

Veikimo temperatūra

Įkraunami akumuliatoriai veikia geriausiai eksploatuojami įprastoje kambario temperatūroje nuo 59°F iki 77°F (nuo 15°C iki 25°C). Gali nepavykti įkrauti arba iškrauti per daug įkaitusio arba atvėsusio akumuliatoriaus arba krovimas ar iškrovimas gali nutrukti.

Daly ir techninė priežiūra

Naudotojas gali keisti tik etiketes.

Modeliai	Įspėjamosios etiketės
BL1203	BL12-99
BL2005	BL20-99
BL2012	BL20-99-3, BL2012-99-AP5
BL2010	BL20-99-5, BL2010-99-AP5
BL2022	BL20-99-4, BL2022-99-AP5
BL4011	BL40-99, BL4011-99-AP5

Visais klausimais kreipkitės á artimiausią **Ingersoll Rand** atstovybę arba platintoją.

Aplinkosauga

Nebetinkamą naudoti "Ingersoll Rand" elektrinį įrankį būtina perdirbti pagal visus galiojančius standartus ir taisykles (vietinius, valstijos, šalies, federalinius ir kt.). Netinkamai išmestas prietaisas gali kelti pavojų aplinkai.

Simboliai ir jų reikšmės



Atliekas grįžinkite perdirbti



Neišmeskite šio gaminio su
buitinėmis atliekomis



Gaminio sudėtyje yra ličio jonų.
Neišmeskite šio gaminio su
buitinėmis atliekomis.

Originalios instrukcijos yra anglų kalba. Kitomis kalbomis yra originalių instrukcijų vertimas.

Izstrādājuma drošības informācija

Paredzētais lietojums:

Šos akumulatorus lieto kā **Ingersoll Rand** Cordless produktu barošanas avotu.

BRĪDINĀJUMS

- **Brīdinājums! Izlasiet visus drošības brīdinājumus un norādījumus.** Drošības brīdinājumu un norādījumu neievērošanas rezultātā var rasties elektriskās strāvas trieciens, nopietna trauma un/vai izcelties ugunsgrēks.
- **Turiet visus brīdinājumus un norādījumus pieejamā vietā kā uzziņu materiālus turpmākai lietošanai.**
- **Nododot akumulatorus otrreizējai pārstrādei vai tos likvidējot, rīkojieties atbildīgi.** Neduriet akumulatoros caurumus un tos nededziniet. Nepareiza utilizācija var radīt kaitējumu videi vai traumas.

Papildus informāciju meklējiet Akumulatoru drošības informācijas rokasgrāmatā 10567840.

Rokasgrāmatas var lejupielādēt no ingersollrandproducts.com

Izstrādājuma Specifikācijas

Modeļi	Ķīmiskais sastāvs	Spriegums (volti)	Jauda (Ah)	Svars (kg (mārciņas))
BL1203	Litija jonu	12	2.0	0.55(0.25)
BL2005	Litija jonu	20	1.5	0.90(0.41)
BL2012	Litija jonu	20	2.5	0.90(0.41)
BL2010	Litija jonu	20	3.0	1.52(0.69)
BL2022	Litija jonu	20	5.0	1.52(0.69)
BL4011	Litija jonu	40	2.5	1.52(0.69)

Darba temperatūra

Atkārtoti uzlādējamo akumulatoru labāko veiktspēju var nodrošināt, ja tie darbojas normālā telpas temperatūrā - no 15°C līdz 25°C. Pārāk augstas vai zemas akumulatora temperatūras dēļ akumulatoru, iespējams, nevarēs optimāli uzlādēt vai izlādēt.

Daļas un tehniskā apkope

Uzlīmes ir vienīgie komponenti, kuri jānomaina lietotājam.

Modeļi	Brīdinājuma uzlīmes
BL1203	BL12-99
BL2005	BL20-99
BL2012	BL20-99-3, BL2012-99-AP5
BL2010	BL20-99-5, BL2010-99-AP5
BL2022	BL20-99-4, BL2022-99-AP5
BL4011	BL40-99, BL4011-99-AP5

Ar visiem jautājumiem vērsieties tuvākajā **Ingersoll Rand** birojā vai pie izplatītāja.

Vides aizsardzība

Kad **Ingersoll Rand** elektroizstrādājuma darbmūžs ir beidzies, to jālikvidē atbilstoši visiem spēkā esošajiem standartiem un noteikumiem (vietējiem, valsts mēroga utt.). Nepareiza utilizācija var radīt kaitējumu videi.

Apzīmējumu skaidrojums



Nododiet atkritumus
otrrreizējai pārstrādei.



Neutilizējiet šo izstrādājumu
kopā ar mājsaimniecības
atkritumiem.



Li-ion

Izstrādājums satur litija jonus
Neutilizējiet šo izstrādājumu kopā ar
mājsaimniecības atkritumiem.

Orīģinālās instrukcijas ir angļu valodā. Instrukcijas citās valodās ir oriģinālo instrukciju tulkojums.

Informacja dotycząca bezpieczeństwa produktu

Przeznaczenie:

Te akumulatory są używane jako źródło zasilania produktów przewodowych **Ingersoll Rand**.

OSTRZEŻENIE

- **Ostrzeżenie! Należy przeczytać wszystkie ostrzeżenia i instrukcje dotyczące bezpieczeństwa.** Nieprzestrzeganie ostrzeżeń i instrukcji może doprowadzić do porażenia prądem elektrycznym, pożaru i/lub poważnego uszkodzenia ciała.
- **Należy zachować wszystkie ostrzeżenia i instrukcje na przyszłość.**
- **W przypadku zużycia akumulatora, konieczności przekazania do recyklingu lub utylizacji należy postępować w sposób odpowiedzialny.** Nie przebijać ani nie palić akumulatorów. Pozbycie się akumulatora w niewłaściwy sposób może mieć niekorzystny wpływ na środowisko naturalne oraz może doprowadzić do wypadków.

Dodatkowe informacje na ten temat znajdują się w formularzu zawierającym dane bezpieczeństwa akumulatora 10567840.

Instrukcje obsługi można pobrać z witryny ingersollrandproducts.com

Specyfikacja Produktu

Modele	Chemia	Napięcie (V)	Pojemność (Ah)	Masa (funty (kg))
BL1203	Litowo-jonowy	12	2.0	0.55(0.25)
BL2005	Litowo-jonowy	20	1.5	0.90(0.41)
BL2012	Litowo-jonowy	20	2.5	0.90(0.41)
BL2010	Litowo-jonowy	20	3.0	1.52(0.69)
BL2022	Litowo-jonowy	20	5.0	1.52(0.69)
BL4011	Litowo-jonowy	40	2.5	1.52(0.69)

Temperatura robocza

Wydajność akumulatorów jest największa podczas ich eksploatacji w normalnej temperaturze pokojowej: od 59°F do 77°F (od 15°C do 25°C). Zbyt wysoka lub zbyt niska temperatura akumulatora może uniemożliwić jego naładowanie lub rozładowanie.

Części i ich konserwacja

Etykiety są jedynymi elementami przeznaczonymi do wymiany przez użytkownika.

Modele	Etykiety ostrzegawcze
BL1203	BL12-99
BL2005	BL20-99
BL2012	BL20-99-3, BL2012-99-AP5
BL2010	BL20-99-5, BL2010-99-AP5
BL2022	BL20-99-4, BL2022-99-AP5
BL4011	BL40-99, BL4011-99-AP5

Wszelkie uwagi należy kierować do najbliższego biura lub dystrybutora firmy **Ingersoll Rand**.

Ochrona środowiska

Po upływie okresu eksploatacji przewidzianego dla narzędzia elektrycznego firmy **Ingersoll Rand** należy oddać je do recyklingu zgodnie ze wszystkimi obowiązującymi normami i przepisami (lokalnymi, regionalnymi, krajowymi itd.). Niewłaściwe utylizowanie akumulatora ma zły wpływ na środowisko naturalne.

Identyfikacja symboli



Odpady przekazać do recyklingu.



Nie wyrzucać tego produktu wraz z odpadami komunalnymi.



Li-Ion

Produkt zawiera jony litu.
Nie wyrzucać tego produktu wraz z odpadami komunalnymi.

Oryginalne instrukcje są opracowywane w języku angielskim. Instrukcje publikowane w innych językach są tłumaczeniami oryginalnych instrukcji.

Информация за безопасността на продукта

Използване по предназначение:

Тези батерии се използват като източник на енергия за **Ingersoll Rand** безжични продукти

ВНИМАНИЕ

- **Внимание! Прочетете внимателно всички предупреждения за безопасност и инструкции.** Неспазването на предупрежденията и инструкциите може да доведе до токов удар, пожар и/или тежки травми.
- **Запазете всички предупреждения и инструкции за бъдещи справки.**
- **Изхвърляйте или рециклирайте батериите надлежно.** Не пробивайте и не изгаряйте батериите. Неправилното изхвърляне може да застраши околната среда или да предизвика телесни повреди.

За допълнителна информация, направете справка с ръководството с информация за с информация за безопасност за батериите 10567840.

Ръководствата могат да бъдат изтеглени от ingersollrandproducts.com

Спецификации на Продукта

Модели	Химия	Напрежение (V)	Капацитет (Ah)	Тегло (lbs (kg))
BL1203	Литиево-йонен	12	2.0	0.55(0.25)
BL2005	Литиево-йонен	20	1.5	0.90(0.41)
BL2012	Литиево-йонен	20	2.5	0.90(0.41)
BL2010	Литиево-йонен	20	3.0	1.52(0.69)
BL2022	Литиево-йонен	20	5.0	1.52(0.69)
BL4011	Литиево-йонен	40	2.5	1.52(0.69)

Работни температури

Акумулаторите осигуряват оптимална производителност, когато работят при нормална стайна температура от 15°C до 25°C (от 59°F до 77°F). Когато акумулаторът е твърде горещ или твърде студен, той може да не се зареди или разрези.

Резервни части и поддръжка

Табелките са единствените компоненти, които могат да бъдат сменени от потребителя.

Модели	Табелки за предупреждение
BL1203	BL12-99
BL2005	BL20-99
BL2012	BL20-99-3, BL2012-99-AP5
BL2010	BL20-99-5, BL2010-99-AP5
BL2022	BL20-99-4, BL2022-99-AP5
BL4011	BL40-99, BL4011-99-AP5

Всички запитвания отправяйте към най-близкия офис или дистрибутор на **Ingersoll Rand**.

Защита на околната среда

След изтичане срока на годност на електрическия продукт на **Ingersoll Rand**, той трябва да се рециклира в съответствие с приложимите стандарти и разпоредби (местни, щатски, държавни, федерални и т.н.). Неправилното изхвърляне може да застраши околната среда.

Идентификация на модела



Върнете изразходените материали за рециклиране.



Не изхвърляйте инструмента заедно с битови отпадъци.



Li-Ion

Продуктът съдържа литий-йон. Не изхвърляйте инструмента заедно с битови отпадъци.

Оригиналните инструкции са на английски. Другите езици са превод на оригиналните инструкции.

Informații privind siguranța produsului

Utilizare intenționată:

Aceste baterii sunt utilizate ca sursa de energie pentru **Ingersoll Rand** Produse fără fir.

AVERTIZARE

- **Avertisment! Citiți toate avertizările și instrucțiunile privind siguranța.** Nerespectarea avertizărilor și instrucțiunilor poate duce la o electrocutare, un incendiu și/sau la o vătămare corporală gravă.
- **Păstrați toate avertizările și instrucțiunile pentru o consultare ulterioară.**
- **Reciclați sau eliminați acumulatorii în mod responsabil.** Nu perforați acumulatorii și nu le aruncați în foc. Eliminarea incorectă poate cauza distrugerii în mediul înconjurător sau vătămare corporală.

Pentru informații suplimentare, consultați Manualul de informații pentru siguranța bateriei 10567840.

Manualele pot fi descărcate de pe internet de la adresa ingersollrandproducts.com

Specificații Tehnice

Modele	Compoziție chimică	Tensiune (volți)	Capacitate (Ah)	Greutate (lbs (kg))
BL1203	Litiu ion	12	2.0	0.55(0.25)
BL2005	Litiu ion	20	1.5	0.90(0.41)
BL2012	Litiu ion	20	2.5	0.90(0.41)
BL2010	Litiu ion	20	3.0	1.52(0.69)
BL2022	Litiu ion	20	5.0	1.52(0.69)
BL4011	Litiu ion	40	2.5	1.52(0.69)

Temperaturi de funcționare

Bateriile reincărcabile oferă performanțe maxime când sunt utilizate la o temperatură normală a camerei, de la 59°F la 77°F (de la 15°C la 25°C). O baterie foarte caldă sau foarte rece poate împiedica sau întrerupe încărcarea sau descărcarea bateriei.

Piese și întreținere

Etichetele sunt singurele componente care pot fi înlocuite de către utilizator.

Modele	Etichete de avertizare
BL1203	BL12-99
BL2005	BL20-99
BL2012	BL20-99-3, BL2012-99-AP5
BL2010	BL20-99-5, BL2010-99-AP5
BL2022	BL20-99-4, BL2022-99-AP5
BL4011	BL40-99, BL4011-99-AP5

Orice comunicare va fi adresată celei mai apropiate reprezentanțe sau distribuitor **Ingersoll Rand**.

Măsuri pentru protecția mediului

După încheierea duratei de viață a uneltei electrice **Ingersoll Rand**, aceasta trebuie reciclată în conformitate cu toate standardele și reglementările aplicabile (locale, statale, regionale, federale etc.). Eliminarea necorespunzătoare a acumulatorilor poate periclita mediul înconjurător.

Identificarea modelului



Recupeați reziduurile în vederea reciclării.



Nu eliminați acest dispozitiv împreună cu deșeurile menajere.



Li-Ion

Produsul conține acumulatori cu litiu-ion. Nu eliminați acest dispozitiv împreună cu deșeurile menajere.

Instrucțiunile originale sunt în limba engleză. Variantele în alte limbi sunt traduceri ale instrucțiunilor originale.

Информация о безопасности изделия

Предполагаемое использование:

Аккумуляторные батареи используются в качестве источника электропитания для беспроводных изделий **Ingersoll Rand**.

Предупреждение

- **Предупреждение! Прочтите все предупреждения по технике безопасности и все инструкции.** Невыполнение предупреждений и инструкций может привести к поражению электрическим током, пожару и/или причинению тяжелых травм.
- **Сохраните все предупреждения и инструкции для будущего использования в справочных целях.**
- **Ответственно относитесь к переработке или утилизации батарей.** Не нарушайте целостность батарей и не сжигайте их. Неправильная утилизация может создать опасность для окружающей среды или привести к травмам.

За дополнительными сведениями обратитесь к Руководству по безопасности аккумуляторных батарей, форма 10567840.

Руководства можно загрузить с сайта ingersollrandproducts.com

Технические Характеристики Изделия

Модели	Химический состав	Напряжение, В	Емкость, А·ч	Вес, фунты (кг)
BL1203	Литий-ион	12	2.0	0.55(0.25)
BL2005	Литий-ион	20	1.5	0.90(0.41)
BL2012	Литий-ион	20	2.5	0.90(0.41)
BL2010	Литий-ион	20	3.0	1.52(0.69)
BL2022	Литий-ион	20	5.0	1.52(0.69)
BL4011	Литий-ион	40	2.5	1.52(0.69)

Рабочие температуры

Перезаряжаемая аккумуляторная батарея лучше всего работает при нормальной комнатной температуре 15–25°C (59–77°F). У очень горячей или очень холодной аккумуляторной батареи возможен отказ или прерывание при зарядке или разрядке.

Детали и техническое обслуживание

Этикетки являются единственными заменяемыми пользователями компонентами.

Модели	Предупреждающие этикетки
BL1203	BL12-99
BL2005	BL20-99
BL2012	BL20-99-3, BL2012-99-AP5
BL2010	BL20-99-5, BL2010-99-AP5
BL2022	BL20-99-4, BL2022-99-AP5
BL4011	BL40-99, BL4011-99-AP5

Со всеми вопросами обращайтесь в ближайший офис **Ingersoll Rand** или к дистрибьютору компании.

Защита окружающей среды

По истечении срока службы электрические изделия **Ingersoll Rand** следует утилизировать в соответствии со всеми действующими стандартами и предписаниями (местными, областными, республиканскими, федеральными и т.п.). Неправильная утилизация может представлять опасность для окружающей среды.

Определения условных обозначений



Вернуть отходы для утилизации.



Не утилизировать это изделие вместе с бытовыми отходами.



Li-Ion

Изделие содержит литий-ионные аккумуляторы. Не утилизировать это изделие вместе с бытовыми отходами

Оригинальным языком инструкций является английский. Версии на другие языки являются переводом оригинальных инструкций.

产品安全信息

用途:

此类电池用作 **Ingersoll Rand** 充电式产品的电源。



警告

- 警告！阅读全部安全警告和用法说明。不按照警告和用法说明操作会导致触电、失火和/或严重的危害。
- 保留全部警告和用法说明以备后用。
- 应对电池进行回收或处理。切勿刺破或燃烧电池。如果处理方式不当，可能会危害环境或造成人身伤害。

更多信息，请参考《电池安全信息手册表**10567840**》。

手册可从ingersollrandproducts.com下载。容量 (Ah)

产品规格

型号	化学制剂	电压(V)	容量 (Ah)	重量 (lbs (kg))
BL1203	锂离子电池	12	2.0	0.55 (0.25)
BL2005	锂离子电池	20	1.5	0.90 (0.41)
BL2012	锂离子电池	20	2.5	0.90 (0.41)
BL2010	锂离子电池	20	3.0	1.52 (0.69)
BL2022	锂离子电池	20	5.0	1.52 (0.69)
BL4011	锂离子电池	40	2.5	1.52 (0.69)

操作温度

可充电电池在正常室温 59°F 到 77°F (15°C 到 25°C) 时提供最佳性能。电池过热或过冷可能会阻止或中断正在充电或放电的电池。

部件和维护

标签是唯一的用户可更换零件。

型号	警告标签
BL1203	BL12-99
BL2005	BL20-99
BL2012	BL20-99-3, BL2012-99-AP5
BL2010	BL20-99-5, BL2010-99-AP5
BL2022	BL20-99-4, BL2022-99-AP5
BL4011	BL40-99, BL4011-99-AP5

如有任何事宜，请就近垂询**Ingersoll Rand**办事处或经销商。

环境保护

当Ingersoll Rand电子产品寿命到期时，必须根据所有适用的（当地、省份、国家等）标准和法规加以回收。 处置不当会对环境造成危害。

符号标识



返还废旧材料以循环再利用。



本产品不要与家居废品一同
丢弃。



产品含锂离子。
本产品不要与家居废品一同
丢弃。

初始说明采用英文。 其他语言版本是初始说明的翻译版。

製品に関する安全性

製品の用途:

これらの電池はIngersoll Randコードレス製品の電源として使用します。

警告

- **警告!** すべての安全警告およびすべての指示をお読みください。警告および指示に従わない場合、感電、火災、重度の人的傷害などをまねくおそれがあります。
- 後で参照する場合がありますので、すべての安全警告および指示を保管しておいてください。
- 責任を持って電池をリサイクルまたは廃棄してください。電池に穴をあけたり燃やさないでください。不適切に使用した場合、環境を危険にさらしたり、人的傷害の原因となることがあります。

詳細については、電池の「製品に関する安全性」(書式10567840)をご参照ください。
ingersollrandproducts.comから説明書をダウンロードすることができます。

製品仕様

モデル	化学的性質	電圧 (ボルト)	容量 (アンペア時)	重量 (ポンド (kg))
BL1203	リチウムイオン	12	2.0	0.55(0.25)
BL2005	リチウムイオン	20	1.5	0.90(0.41)
BL2012	リチウムイオン	20	2.5	0.90(0.41)
BL2010	リチウムイオン	20	3.0	1.52(0.69)
BL2022	リチウムイオン	20	5.0	1.52(0.69)
BL4011	リチウムイオン	40	2.5	1.52(0.69)

運転温度

充電式バッテリーは、59°F から 77°F (15°C から 25°C) の標準室温で運転されるときに、最高の性能が得られます。バッテリーは、過度に熱くなったり冷たくなったりすると、バッテリーの充電または放電が妨げられたり、中断されたりする場合があります。

部品とメンテナンス

ラベルは、ユーザーが交換できる唯一の部品です。

モデル	警告ラベル
BL1203	BL12-99
BL2005	BL20-99
BL2012	BL20-99-3, BL2012-99-AP5
BL2010	BL20-99-5, BL2010-99-AP5
BL2022	BL20-99-4, BL2022-99-AP5
BL4011	BL40-99, BL4011-99-AP5

お問い合わせ等は、お客様の最寄の Ingersoll Rand 事務所または販売店へご連絡ください。

環境保護

Ingersoll Rand 電動工具の製品寿命が尽きた場合は、すべての基準および規則（地域、都道府県、国等）に従い、リサイクルしてください。不適切な廃棄は環境を危険にさらすおそれがあります。

記号の意味



リサイクルのため廃部材を
返品。



本製品を家庭ゴミと
一緒に廃棄しないこと。



本製品製品はリチウムイオン
を含有します。家庭ゴミと一緒
に廃棄しないこと。

説明書の原文は英語で書かれています。他の言語については原文からの翻訳です。

제품 안전 정보

사용 용도:

이러한 배터리는 **Ingersoll Rand** 무선 제품용 전원으로 사용됩니다.



경고

- **경고! 모든 안전 경고와 지침을 읽으십시오.** 경고와 지침을 따르지 않으면 감전, 화재 및/또는 중상이 초래될 수 있습니다.
- 모든 경고와 지침을 미래에 참고할 수 있도록 보관하십시오.
- **책임있는 배터리 재생 또는 처분.** 배터리에 구멍내거나 태우지 마십시오. 부적절한 처분은 환경을 위태롭게 하거나 인체 부상을 초래할 수 있습니다.

추가적인 정보는 제품 안전 정보 설명서의 양식 10567840을 참조하십시오.

설명서는 ingersollrandproducts.com에서 다운로드 받을 수 있습니다.

제품 상세

모델	화학	전압(Volts)	용량(Ah)	무게(kg(lbs))
BL1203	리튬 이온	12	2.0	0.55(0.25)
BL2005	리튬 이온	20	1.5	0.90(0.41)
BL2012	리튬 이온	20	2.5	0.90(0.41)
BL2010	리튬 이온	20	3.0	1.52(0.69)
BL2022	리튬 이온	20	5.0	1.52(0.69)
BL4011	리튬 이온	40	2.5	1.52(0.69)

작동 온도

충전용 배터리는 정상 실내 온도인 15°C부터 25°C (59°F 부터 77°F) 사이에서 최적의 성능을 발휘합니다. 배터리가 너무 뜨겁거나 차가우면 충전이나 방전이 아예 되지 않거나 중단될 수 있습니다.

부품 및 정비

사용자가 교체할 수 있는 부분은 라벨뿐입니다.

모델	경고 라벨
BL1203	BL12-99
BL2005	BL20-99
BL2012	BL20-99-3, BL2012-99-AP5
BL2010	BL20-99-5, BL2010-99-AP5
BL2022	BL20-99-4, BL2022-99-AP5
BL4011	BL40-99, BL4011-99-AP5

모든 문의 사항은 가까운 **Ingersoll Rand** 사무소나 대리점을 통해 확인하십시오.

환경 보호

Ingersoll Rand 전기 제품의 사용 수명이 끝나면, 적용 가능한 모든 규정 및 법규(지역, 주, 국가, 연방, 기타)에 따라 전기 제품을 재생해야 합니다. 부적절한 처분은 환경을 위태롭게 합니다.

기호 식별



재생용 폐가전
반환.



이 제품은 가정용 폐가전으로
분류해 처분하지 마십시오.



Li-Ion

제품에 리튬 이온이 들어 있습니다.
이 제품은 가정용 폐가전으로 분류
해 처분하지 마십시오.

원래 설명서는 영문입니다. 기타 언어는 원래 설명서의 번역본입니다.

Sigurnosne upute proizvođača

Predviđena svrha:

Ove baterije koriste se kao izvor napajanja za proizvode tvrtke **Ingersoll Rand**.



UPOZORENJE

- **Upozorenje! Pročitajte sva upozorenja o sigurnosti i sve upute.** Nepoštivanje upozorenja i uputa može rezultirati strujnim udarom, požarom i/ili ozbiljnom ozljedom.
- **Sačuvajte sva upozorenja i upute za buduću upotrebu.**
- **Odgovorno reciklirajte ili odložite baterije. Nemojte bušiti ili paliti baterije.** Nepravilno odlaganje može ugroziti okoliš ili izazvati tjelesnu ozljedu.

Za dodatne informacije pogledajte sigurnosni informativni obrazac za bateriju 10567840.

Priručnici se mogu preuzeti na ingersollrandproducts.com

Specifikacije proizvoda

Modeli	Kemija	Napon (V)	Kapacitet (Ah)	Težina (kg (lbs))
BL1203	Litij-ionska	12	2.0	0.55(0.25)
BL2005	Litij-ionska	20	1.5	0.90(0.41)
BL2012	Litij-ionska	20	2.5	0.90(0.41)
BL2010	Litij-ionska	20	3.0	1.52(0.69)
BL2022	Litij-ionska	20	5.0	1.52(0.69)
BL4011	Litij-ionska	40	2.5	1.52(0.69)

Radne temperature

Punjive baterije nude svoje najbolje radne sposobnosti na uobičajenoj sobnoj temperaturi od 15°C do 25°C (59°F do 77°F). Pretjerano zagrijane ili hladne baterije mogu spriječiti ili ometati punjenje ili pražnjenje.

Dijelovi i održavanje

Naljepnice su jedini dijelovi koje smije zamijeniti korisnik.

Modeli	Naljepnice upozorenja
BL1203	BL12-99
BL2005	BL20-99
BL2012	BL20-99-3, BL2012-99-AP5
BL2010	BL20-99-5, BL2010-99-AP5
BL2022	BL20-99-4, BL2022-99-AP5
BL4011	BL40-99, BL4011-99-AP5

U vezi bilo kakvih potreba obratite se najbližem uredu ili predstavniku tvrtke **Ingersoll Rand**.

Zaštita okoliša

Kad istekne životni vijek električnog proizvoda tvrtke **Ingersoll Rand**, mora se reciklirati u skladu sa svim važećim standardima i propisima (lokalnim, županijskim, državnim itd.) Nepravilno odlaganje može ugroziti okoliš.

Identifikacija simbola



Vratite otpadni materijal na recikliranje.



Ne odlažite ovaj proizvod s kućanskim otpadom.



Li-Ion

"Proizvod sadrži litij-ion.
Ne odlažite ovaj proizvod s kućanskim otpadom."

Originalne upute sastavljene su na engleskom jeziku. Drugi jezici prijevod su originalnih uputa.

DECLARATION OF CONFORMITY



(ES) DECLARACIÓN DE CONFORMIDAD (FR) CERTIFICAT DE CONFORMITÉ (IT) DICHIARAZIONE DI CONFORMITÀ (DE) KONFORMITÄTSERKLÄRUNG (NL) SCHRIFTELIJKE VERKLARING VAN CONFORMITEIT (DA) FABRIKATIONSERKLÆRING (SV) FÖRSÄKRAN OM ÖVERENSSTÄMMELSE (NO) KONFORMITETSERKLÆRING (FI) VAKUUTUS NORMIEN TÄYTTÄMISESTÄ (PT) DECLARAÇÃO DE CONFORMIDADE (EL) ΔΗΛΩΣΗ ΑΝΑΓΝΩΡΙΣΗΣ

Ingersoll Rand

Lakeview Dr, IE Swords

Name and address of the person authorized to compile the technical file: Frederic Jezequel / Lakeview Dr, IE Swords

(ES) nombre y dirección de la persona facultada para elaborar el expediente técnico (FR) Nom et adresse de la personne autorisée à constituer le dossier technique (IT) nome e indirizzo della persona autorizzata a costituire il fascicolo tecnico (DE) Name und Anschrift der Person, die bevollmächtigt ist, die technischen Unterlagen zusammenzustellen (NL) naam en adres van degene die gemachtigd is het technisch dossier samen te stellen (DA) navn og adresse på den person, der har bemyndigelse til at udarbejde det tekniske dossier (SV) Namn på och adress till den person som är behörig att ställa samman den tekniska dokumentationen (NO) navn og adresse på personen som er autorisert til å compilere den tekniske dokumentasjonen (FI) sen henkilön nimi ja osoite, joka on valtuutettu kokoomaan teknisen eritelmän (PT) Nome e endereço da pessoa autorizada a compilar o processo técnico (EL) η ονομα και η διεύθυνση της προσώπου της εξουσιοδοτημένος να καταρτίσει τον τεχνικό φάκελο

Declare under our sole responsibility that the product: Battery

(ES) Declaramos que, bajo nuestra responsabilidad exclusiva, el producto: (FR) Déclarons sous notre seule responsabilité que le produit: (IT) Dichiariamo sotto la nostra unica responsabilità che il prodotto: (DE) Erklären hiermit, gemäß unserer alleinigen Verantwortung, daß die Geräte: (NL) Verklaaren, onder onze uitsluitende aansprakelijkheid, dat het product: (DA) Erklærer som eneansvarlig, at nedestående produkt: (SV) Intygar härmed, i enlighet med vårt fullständiga ansvar, att produkten: (NO) Erklærer som eneansvarlig at produktet: (FI) Vakuutamme ja kannamme yksin täyden vastuun siitä, että tuote: (PT) Declaramos sob a nossa exclusiva responsabilidade que o produto: (EL) Δηλώνουμε ότι με δική μας ευθύνη το προϊόν:

Model: BL1203, BL2005, BL2012, BL2010, BL2022 & BL4011 / Serial Number Range: X12A010001 → XXXXXXXXXX

(ES) Modelo: / Gama de No. de Serie: (FR) Modèle: / No. Serie: (IT) Modello: / Numeri di Serie: (DE) Modell: / Serien-Nr.-Bereich: (NL) Model: / Seriennummers: (DA) Model: / Serienr: (SV) Modell: / Seriennummer, mellan: (NO) Modell: / Serienr: (FI) Mallia: / Sarjanumero: (PT) Modelo: / Gama de Nos de Série: (EL) Μοητελα: / Κλίμαχα Αύζοντος Αριθμού:

To which this declaration relates, is in compliance with provisions of Directive(s): 2006/42/EC (Machinery), 2004/108/EC (EMC), 2011/65/EC (RoHS)

(ES) a los que se refiere la presente declaración, cumplen con todo lo establecido en las directivas: (FR) objet de ce certificat, est conforme aux prescriptions des Directives: (IT) a cui si riferisce la presente dichiarazione è conforme alle normative delle direttive: (DE) auf die sich diese Erklärung bezieht, den Richtlinien: (NL) waarop deze verklaring betrekking heeft overeenkomt met de bepalingen van directieven: (DA) som denne erklæring vedrører, overholder bestemmelserne i følgende direktiver: (SV) som detta intyg avser, uppfyller kraven i Direktiven: (NO) som denne erklæringen gjelder for, oppfyller bestemmelsene i EU-direktivene: (FI) johon tämä vakuutus viittaa, täyttää direktiiveissä: (PT) ao qual se refere a presente declaração, está de acordo com as prescrições das Directivas: (EL) τα οποία αφορά αυτή η δήλωση, είναι σύμφωνα με τις προβλέψεις των Εντολών:

By using the following Principle Standards: EN60745-1, EN55014-2:1997/A2:2008, EN50581:2012, IEC62133:2002

(ES) conforme a los siguientes estándares: (FR) en observant les normes de principe suivantes: (IT) secondo i seguenti standard: (DE) unter Anlehnung an die folgenden Grundnormen entsprechen: (NL) overeenkomstig de volgende hoofdstandaards: (DA) ved at være i overensstemmelse med følgende hovedstandard(er): (SV) Genom att använda följande principstandard: (NO) ved å bruke følgende prinsipielle standarder: (FI) esitetty vaatimukset seuraavissa perusnormeja käytettäessä: (PT) observando as seguintes Normas Principais: (EL) Χρησιμοποιώντας τα παρακάτω κύρια πρότυπα:

Date / Place: April, 2015 / IE Swords

(ES) date: April, 2015 / IE Swords: (FR) Date: Avril, 2015 / IE Swords: (IT) Data: Aprile, 2015 / IE Swords: (DE) Datum: April, 2015 / IE Swords: (NL) Datum: April, 2015 / IE Swords: (DA) Dato: April, 2015 / IE Swords: (NO) Dato: April, 2015 / IE Swords: (FI) Päiväys: Huhtikuu, 2015 / IE Swords: (PT) Data: Abril, 2015 / IE Swords: (EL) Ημερομηνία: Απρίλιος, 2015 / IE Swords

Approved By:

(ES) Aprobado por: (IT) Approvato da: (FR) Approuvé par: (DE) Genehmigt von: (NL) Goedgekeurd door: (DA) Godkendt af: (SV) Godkänt av: (NO) Godkjent av: (FI) Hyväksyty: (PT) Aprovado por: (EL) Εγκρίθηκε από:

Frederic Jezequel

Product Management Leader Power Tools, EMEIA

Daniel Becker

Engineering Manager, Assembly Tools

DECLARATION OF CONFORMITY



(SL) IZJAVA O SKLADNOSTI (SK) PREHLÁSENIE O ZHODE (CS) PROHLÁŠENÍ O SHODĚ (ET) VASTAVUSDEKLARATSIOON (HU) MEGFELELŐSÉGI NYILATKOZAT (LT) ATITIKTIES PAREIŠKIMAS (LV) ATBILSTĪBAS DEKLARĀCIJA (PL) DEKLARACJA ZGODNOŚCI (BG) ДЕКЛАРАЦИЯ ЗА СЪОТВЕТСТВИЕ (RO) DECLARAȚIE DE CONFORMITATE (HR) IZJAVA O SUKLADNOSTI

Ingersoll Rand

Lakeview Dr, IE Swords

Name and address of the person authorized to compile the technical file:

Frederic Jezequel/ Lakeview Dr, IE Swords

(SL) ime in naslov osebe, pooblaščenca za sestavljanje tehnične dokumentacije (SK) meno a adresu osoby oprávnenej na zostavenie súboru technickej dokumentácie (CS) jméno a adresu osoby pověřené sestavením technické dokumentace (ET) selle ühenduses registrissse kantud isiku nimi ja address (HU) a műszaki dokumentáció összeállítására felhatalmazott személy (LT) asmens, įgaliooto sudaryti atitinkamą techninę bylą (LV) tās personas vārds un adrese, kura pilnvarota sastādīt tehnisko (PL) nazwisko i adres osoby upoważnionej do przygotowania dokumentacji technicznej (BG) името и адреса на лицето, оторизирано да съставя техническото досие (RO) numele și adresa persoanei autorizate pentru întocmirea cărții tehnice (HR) ime i adresa osobe ovlaštena za sastavljanje tehničke dokumentacije:

Declare under our sole responsibility that the product: Battery

(SL) Pod polno odgovornostjo izjavljamo, da se izdelek: (SK) Prehlasujemo na svojo zodpovednost, že produkt: (CS) Prohlasujeme na svou zodpovednost, že výrobek: (ET) Deklareerime oma ainuvastutusel, et toode: (HU) Kizárólagos felelősségünk tudatában kijelentjük, hogy a termék: (LT) Prisiimdami atsakomybę pareiškiame, kad gaminys: (LV) Uzņemoties pilnīgu atbildību, apliecinām, ka ražojums: (PL) Oświadczam, że ponosi pełną odpowiedzialność za to, że produkt: (BG) Декларираме на собствена отговорност, че продуктът: (RO) Declaram sub propria răspundere că produsul: (HR) Izjavljujemo pod našom isključivom odgovornošću da je proizvod:

Model: BL1203, BL2005, BL2012, BL2010, BL2022 & BL4011 / Serial Number Range: X12A010001 → XXXXXXXXXXXX

(SL) Model: / Območje serijskih števil: (SK) Model: / Výrobné číslo (CS) Model: / Výrobné číslo (ET) Mudel: / Seerianumbrite vahemik (HU) Modell: / Gyártási szám-tartomány (LT) Modeliai: / Serijos numeriai (LV) Modelis: / Sērijas numuru diapazons (PL) Model: / O numerach seryjnych (BG) Модел: / Серийни номера от до: (RO) Model: / Domeniu număr serie: (HR) Model/opseg serijskog broja:

To which this declaration relates, is in compliance with provisions of Directive(s): 2006/42/EC (Machinery), 2004/108/EC (EMC), 2011/65/EC (RoHS)

(SL) Na katerega se ta izjava o skladnosti nanaša, sklada z določili smernic: (SK) Ku ktorému sa toto prehlásenie vzťahuje, zodpovedá ustanoveniam smerníc: (CS) Ke kterým se toto prohlášení vztahuje, odpovídají ustanovením směrnic: (ET) Mida käesolev deklaratatsioon puudutab, on vastavuses järgmis(t)le direktiivi(de) sätetega: (HU) Amelyekre ezen nyilatkozat vonatkozik, megfelelnek a következő irányelv(ek) előírásainak: (LT) Kuriems taikomas šis pareiškimas, atitinka šios direktyvos nuostatas: (LV) Uz kuru šī deklarācija attiecas, atbilst direktīvas(u) nosacījumiem: (PL) Do których ta deklaracja się odnosi, są zgodne z postanowieniami Dyrektywy (Dyrektyw): (BG) За който се отнася настоящата декларация, е в съответствие с разпоредбите на Директива (и): (RO) Produsul la care se referă declarația este conform cu prevederile Directivei(lor): (HR) Ono na što se ova izjava odnosi u skladnosti je s odredbama Direktive(a):

By using the following Principle Standards: EN60745-1, EN55014-2:1997/A2:2008, EN50581:2012, IEC62133:2002

(SL) Uporabljeni osnovni standardi: (SK) Použitím nasledujících zákonných noriem: (CS) Použitím následujících zákonných norem: (ET) Järgmistele põhistandarditele kasutamise korral: (HU) A következő elvi szabványok alkalmazásával: (LT) Remiantis šiais pagrindiniais standartais: (LV) Izmantojot sekojošos galvenos standartus: (PL) Przy zastosowaniu następujących podstawowych norm: (BG) Сизползване на следните основни Стандарти: (RO) Utilizând următoarele standarde de principiu: (HR) Koristeći sljedeće glavne standarde:

Date / Place: April, 2015 / IE Swords

(SL) Datum: april, 2015 / IE Swords: (SK) Dátum: April, 2015 / IE Swords: (CS) Datum: Duben, 2015 / IE Swords: (ET) Kuupäev: Aprill, 2015 / IE Swords: (HU) Dátum: Április, 2015 / IE Swords: (LT) Data: Balandis, 2015 / IE Swords: (LV) Datums: Aprīlis, 2015 / IE Swords: (PL) Data: kwiecień, 2015 / IE Swords: (BG) Дата: април, 2015 / IE Swords: (RO) Data: aprilie, 2015 / IE Swords: (HR) datum: aprilie, 2015 / IE Swords

Approved By:

(SL) Odobril: (SK) Schválil: (CS) Schválil: (ET) Kinnitatud: (HU) Jóváhagyta: (LT) Patvirtinta: (LV) Apstiprināja: (PL) Zatwierdzone przez: (BG) Одобрен от: (RO) Aprobata de: (HR) Odobrio:

Frederic Jezequel

Product Management Leader Power Tools, EMEA

Daniel Becker

Engineering Manager, Assembly Tools

Notes:



ingersollrandproducts.com

© 2015 Ingersoll Rand

