

POWER SMITH

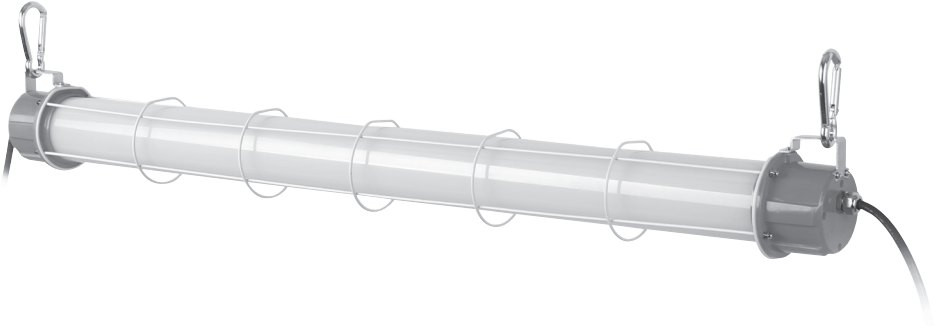
WORK LIGHTS

JOBSITE LED TUBE LIGHTS

Operator's Manual

PTLH57-60

PTLH57-80



TOLL-FREE
HELP LINE: **888-552-8665**

WWW.POWERSMITHPRODUCTS.COM

⚠ WARNING: To reduce the risk of injury, user must read and understand this operator's manual before operating this product.

SAVE THIS MANUAL FOR FUTURE REFERENCE

The images are for illustration purpose only. Actual product may vary for different models



IMPORTANT SAFETY INSTRUCTIONS

READ AND UNDERSTAND ALL WARNINGS, CAUTIONS AND OPERATING INSTRUCTIONS BEFORE USING THIS EQUIPMENT. Failure to follow all instructions listed below may result in electric shock, fire and/or serious personal injury.



CAUTION: RISK OF ELECTRIC SHOCK, Do not use with extension cord near water or where water may accumulate. Keep work light at least 16 feet from pools and spas. Keep plugs and receptacles dry. Use only three wire outdoor extension cords with grounded plugs and grounded receptacles.



WARNING: TO REDUCE THE RISK OF FIRE, ELECTRIC SHOCK OR PERSONAL INJURY

- **Ground Fault Circuit Interrupter (GFCI) protection should be provided** on the circuit(s) or outlet(s) to be used for this work light in wet location. Receptacles are available having the built-in GFCI protection and are able to be used for this measure of safety.
- **Use only with an extension cord for outdoor use**, such as an extension cord of cord type: SW, SW-A, SOW, SOW-A, STW, STW-A, STOW, STOW-A, SJW, SJW-A, SJOW, SJOW-A, SJTW, SJTW-A, or SJTOW, SJTOW-A.
- **Do not look directly at the lighted lamps to avoid eye injuries.**
- **Always keep the work light away from any flammable surface or materials.**
- **Always check damaged or worn-out parts before using the work light.** Broken parts will affect the work light operation. Replace or repair damaged or worn parts immediately. If repairs are needed, consult a professional electrician.
- **Do not use a pressure washer to clean this product.**
- **Do not modify the work light in any way.** Unauthorized modification may impair the function and/or safety and could affect the life of the product. There are specific applications for which the work light was designed.
- **Store work light in a secure place out of the reach of children.** Inspect it for good working condition prior to storage and before re-use.

SAVE THESE INSTRUCTIONS

SPECIFICATIONS

Model	PTLH57-60	PTLH57-80
Rated Power	120-270V~, 50/60Hz, 60W	120-270V~, 50/60Hz, 80W
Brightness	7200 Lumens	9600 Lumens
Color Temperature	5000K Bright White	5000K Bright White
CRI	>80	>80
Beam Angle	270°	270°
IP Rating	IP65 for Wet Location	IP65 for Wet Location
Linkable	Up to 7 Units	Up to 5 Units
Cable Length	10 ft.	10 ft.
Net Weight	3.6 lb	4.8 lb

OPERATION



CAUTION:

- Keep the metal parts of light away from any live power source.
- Prior to installation and maintenance of the light, disconnect the light from power source to prevent electric shock.
- Installing and operating the light in harsh environments may shorten the lifespan and/or damage the light.
- Keep the light away from any corrosive substance and only clean with dry cloth and non-abrasive cleaner.
- To ensure personal safety, make sure the light is mounted firmly and securely when installed in high place.

MOUNTING THE LIGHT



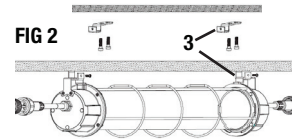
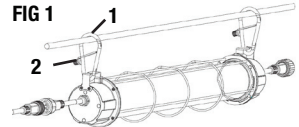
WARNING: Check and make sure there is no sign of physical damage to the product when unpacking. Do not use damaged product.

Use the metal snap hooks (1) on the both ends to hang the light. A pair of locking brackets (2) are included to secure the snap hooks to prevent from being unhooked accidentally. See FIG 1.

The light can be mounted on the ceiling. A pair of ceiling installation brackets (3) are included. See FIG 2 for instruction.

TURNING ON/OFF THE LIGHT

The light has no switch. Plug into power outlet to turn on the light. Unplug to turn off the light.



MAINTENANCE

Your work light requires very little care and maintenance. Simply clean the lens regularly with a non-abrasive cleaner.



WARNING: Always make sure the work light is unplugged and completely cool before attempting to clean it.

WARRANTY

This product is warranted free from defects in material and workmanship for 5 (Five) years after date of purchase. This limited warranty does not cover normal wear and tear or damage from neglect or accident. The original purchaser is covered by this warranty and it is not transferable. Prior to returning your product to store location of purchase, please call the Toll-Free Help Line for possible solutions.

HELP LINE

For questions about this or any other PowerSmith™ product,

Please call Toll-Free: **888-552-8665**

Or visit our website: **www.powersmithproducts.com**

©Richpower Industries, Inc. All Rights reserved
 Richpower Industries, Inc.
 736 Hampton Road
 Williamston, SC 29697

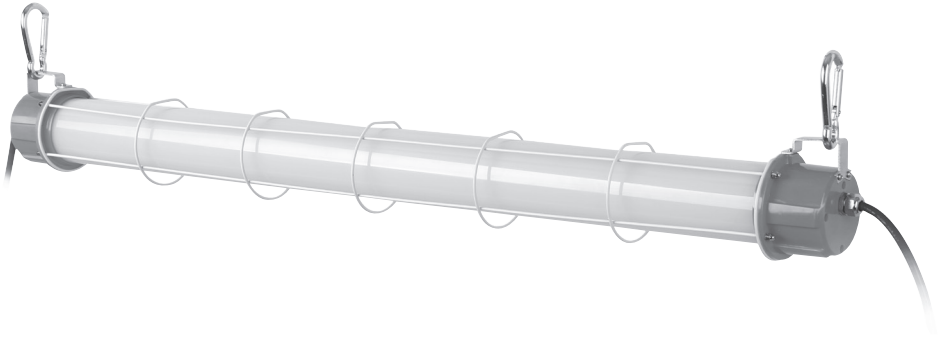
Printed in China, on recycled paper

POWER SMITH

WORK LIGHTS

TUBE D'ÉCLAIRAGE DE CHANTIER À DEL Manuel d'utilisation

PTLH57-60
PTLH57-80



LIGNE D'ASSISTANCE
SANS FRAIS: **888-552-8665**

WWW.POWERSMITHPRODUCTS.COM

⚠ AVERTISSEMENT : Pour réduire le risque de blessure, l'utilisateur doit lire et doit comprendre ce manuel de l'opérateur avant de fonctionner cet produit.

CONSERVER CE MANUEL POUR FUTURE RÉFÉRENCE

Les images sont à titre d'illustration seulement. Le produit réel peut varier pour différents modèles



INSTRUCTIONS DE SÉCURITÉ IMPORTANTES

LISEZ ET ASSIMILEZ TOUS LES AVERTISSEMENTS, MISES EN GARDE ET INSTRUCTIONS D'UTILISATION avant de vous servir de cet équipement. Sinon vous risquez commotion électrique, début d'incendie et/ou blessures.

! ATTENTION: RISQUE DE CHOC ÉLECTRIQUE. Ne pas utiliser avec une rallonge électrique près de l'eau ou à un endroit où l'eau peut s'accumuler. Garder la lampe de travail à au moins 4,8 m (16 pi) des piscines et des spas. Garder les fiches et prises de courant au sec. N'utiliser que des rallonges électriques à trois fils avec les fiches et prises de courant mises à la terre.

! AVERTISSEMENT: POUR RÉDUIRE LE RISQUE D'INCENDIE, DE DÉCHARGE ÉLECTRIQUE OU DE BLESSURE PERSONNELLE.

- **Un disjoncteur de fuite de terre doit être fourni** sur les circuits ou les prises de courants utilisés pour cette lampe de travail pour emplacement mouillé. Les embases de connecteur sont dotées d'une protection de fuite à la terre et peuvent être utilisées pour cette mesure de sécurité.
- **N'utiliser qu'avec des cordons prolongateurs prévus pour un usage extérieur**, comme ceux des types suivants : SW, SW-A, SOW, SOW-A, STW, STW-A, STOW, STOW-A, SJW, SJW-A, SJOW, SJOW-A, SJTW, SJTW-A ou SJTOW, SJTOW-A.
- **Ne pas regarder directement une lampe allumée pour éviter des lésions oculaires.**
- **Garder toujours la lampe de travail à l'écart de toute surface ou tout matériel inflammable.**
- **Avant d'utiliser la lampe de travail, vérifier toujours qu'il n'y a pas de pièces endommagées ou usées.** Les pièces brisées compromettront le bon fonctionnement de la lampe de travail. Remplacer ou réparer immédiatement les pièces endommagées ou usées. Si des réparations sont nécessaires, consulter un électricien professionnel.
- **Ne pas utiliser de laveuse à pression pour nettoyer cet article.**
- **Ne pas modifier la lampe de travail de quelque façon que ce soit.** Toute modification non autorisée peut compromettre la fonction et/ou la sécurité et affecter la vie utile du produit. Cette lampe de travail a été conçue pour des applications particulières.
- **Ranger la lampe de travail dans un lieu sûr, hors de portée des enfants.** L'inspecter pour vous assurer qu'elle est en bon état avant de la ranger ou de la réutiliser.

CONSERVEZ CES INSTRUCTIONS

SPÉCIFICATIONS

Modèle	PTLH57-60	PTLH57-80
Puissance nominale	120-270V~, 50/60Hz, 60W	120-270V~, 50/60Hz, 80W
Luminosité	7200 Lumens	9600 Lumens
Température de couleur	5000K, brillant Blanc	5000K, BRILLANT BLANC
Indice de rendu des couleurs	>80	>80
Angle du faisceau lumineux	270°	270°
Indice de protection	IP65/emplacement humide	IP65/emplacement humide
Capable de relier	jusqu'à 7 unités	jusqu'à 5 unités
Longueur du cordon	3 m (10 pi)	3 m (10 pi)
Poids net	1,63 kg	2,18 kg

FONCTIONNEMENT



ATTENTION:

- Gardez les parties métalliques de la lumière à l'écart de toute source d'alimentation sous tension.
- Avant d'installer et d'entretenir la lampe, débranchez-la de la source d'alimentation pour éviter tout choc électrique.
- L'installation et l'utilisation de la lumière dans des environnements difficiles peuvent raccourcir sa durée de vie et / ou endommager la lumière.
- Conservez la lumière à l'écart de toute substance corrosive et nettoyez-la uniquement avec un chiffon sec et un nettoyeur non abrasif.
- Pour assurer la sécurité des personnes, assurez-vous que la lumière est montée fermement et solidement lorsqu'elle est installée en hauteur.

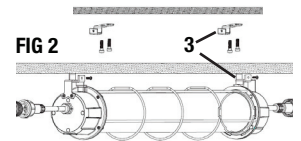
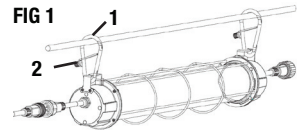
MONTER LA LUMIÈRE



AVERTISSEMENT: Vérifiez et assurez-vous qu'il n'y a aucun signe de dommage physique au produit lors du déballage. Ne pas utiliser de produit endommagé.

Utilisez les crochets en métal (1) sur les deux extrémités pour accrocher la lumière. Une paire de crochets (2) sont inclus pour fixer les crochets de claquement pour empêcher d'être débranché accidentellement. Voir FIG 1.

La lumière peut être montée sur le plafond. Une paire de supports d'installation de plafond (3) sont inclus. Voir FIG 2 pour l'instruction.



ALLUMER / ÉTEINDRE LA LAMPE

La lampe n'a pas d'interrupteur. Branchez-le sur une prise de courant pour allumer la lampe. Débranchez pour éteindre la lampe.

ENTRETIEN

Votre lampe de travail exige très peu de soin et d'entretien. Nettoyer simplement les lentilles régulièrement avec un nettoyeur non abrasif.



AVERTISSEMENT: S'assurer toujours que la lampe de travail est débranchée et qu'elle a complètement refroidi avant de tenter de la nettoyer.

GARANTIE

Ce produit est garanti exempt de défauts dus au matériaux et à la main d'œuvre pendant 5 ans à compter de sa date d'achat. Cette garantie limitée ne couvre pas l'usure normale ni les détériorations ou dommages dus à négligence, utilisation anormale ou accident. L'acheteur d'origine est couvert par cette garantie mais elle n'est pas transférable. Avant de renvoyer votre produit au magasin d'achat, s'il vous plaît appelez sans frais la ligne d'aide pour les solutions possibles.

LIGNE D'ASSISTANCE

Pour vos questions sur ce produit ou un autre de **PowerSmith™**, veuillez utiliser en Amérique du Nord ce numéro d'appel sans frais: **888-552-8665**

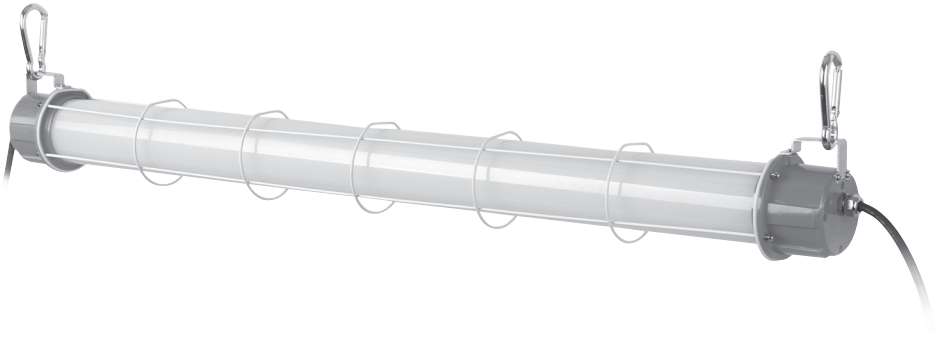
Ou visitez notre site web: **www.powersmithproducts.com**

POWER SMITH

WORK LIGHTS

**LUZ DE TUBO LED PARA ÁREA
DE TRABAJO**
Manual del Operario

PTLH57-60
PTLH57-80



**LÍNEA DE AYUDA
GRATUITA: 888-552-8665**

WWW.POWERSMITHPRODUCTS.COM

⚠ ADVERTENCIA: Para reducir el riesgo de la herida, el usuario debe leer y deber comprender el manual de este operario antes de operar este instrumento.

GUARDE ESTE MANUAL PARA FUTURAS CONSULTAS

Las imágenes son sólo para fines ilustrativos. El producto real puede variar para diferentes modelos



INSTRUCCIONES IMPORTANTES DE SEGURIDAD

ANTES DE UTILIZAR ESTE EQUIPO, LEA Y ENTIENDA TODAS LAS ADVERTENCIAS, PRECAUCIONES E INSTRUCCIONES DE OPERACIÓN. No seguir todas las instrucciones enumeradas a continuación, podría resultar en una descarga eléctrica, un incendio y/o lesiones personales graves.



PRECAUCIÓN: RIESGO DE ELECTROCUCIÓN. No usar con un cordón prolongador cerca del agua ni donde pueda acumularse agua. Mantener la luz a una distancia de al menos 16 pies de piscinas y piletas. Mantener secos los enchufes y receptáculos. Usar exclusivamente cordones prolongadores para intemperie, con enchufes y receptáculos con puesta a tierra.



ADVERTENCIA: PARA REDUCIR EL RIESGO DE INCENDIO ELECTROCUCIÓN O LESIONES PERSONALES

- **Se debe utilizar un interruptor de pérdidas accidentales a tierra (GFCI)** en los circuitos o tomacorrientes que se vayan a usar para la luz de trabajo en un lugar mojado. Se dispone de receptáculos con protección de GFCI integrada que se pueden usar para esta medida de seguridad.
- **Use solamente con un cordón de alargamiento para uso exterior**, como un cordón de alargamiento de uno de los siguientes tipos: SW, SW-A, SOW, SOW-A, STW, STW-A, STOW, STOW-A, SJW, SJW-A, SJOW, SJOW-A, SJTW, SJTW-A ó SJTOW, SJTOW-A.
- **No mire directamente a las luces encendidas para impedir lesiones en los ojos.**
- **Mantenga apartada siempre la luz de trabajo de cualquier superficie o material inflamable.**
- **Compruebe siempre si hay piezas dañadas o desgastadas antes de usar la luz de trabajo.** Las piezas rotas afectarán la operación de la luz de trabajo. Reemplace o repare las piezas dañadas o desgastadas de inmediato. Si es necesario efectuar reparaciones, consulte con un electricista profesional.
- **No use un lavador a presión para limpiar este producto.**
- **No modifique la luz de trabajo de ninguna manera.** La modificación no autorizada puede impedir el funcionamiento y la seguridad y podría afectar la vida útil del producto. Hay aplicaciones específicas para las que fue diseñada la luz de trabajo.
- **Almacene la luz de trabajo en un lugar seguro fuera del alcance de los niños.** Inspecciónela para ver si está en buenas condiciones de operación antes de almacenarla y antes de volver a ponerla en servicio.

GUARDE ESTAS INSTRUCCIONES

ESPECIFICACIONES

Modelo	PTLH57-60	PTLH57-80
Potencia nominal	120-270V~, 50/60Hz, 60W	120-270V~, 50/60Hz, 80W
Brillo	7200 lúmenes	9600 lúmenes
Temperatura de color	5000K Blanco Brillante	5000K Blanco Brillante
Índice de reproducción cromática	>80	>80
Ángulo de haz Luminoso	270°	270°
Clasificación IP	IP65 para intemperie	IP65 para intemperie
Posible conectar	hasta 7 unidades	hasta 5 unidades
Longitud del cable	10 pies	10 pies
Peso neto	3.6 lb	4.8 lb

UTILIZACIÓN

! PRECAUCIÓN:

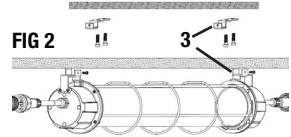
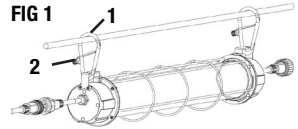
- Mantenga las partes metálicas de la luz alejadas de cualquier fuente de energía viva.
- Antes de instalar y mantener la luz, desconecte la luz de la fuente de energía para evitar descargas eléctricas.
- Instalar y operar la luz en ambientes hostiles puede acortar la vida útil y / o dañar la luz.
- Mantenga la luz alejada de cualquier sustancia corrosiva y solo limpie con un paño seco y un limpiador no abrasivo.
- Para garantizar la seguridad personal, asegúrese de que la luz esté firmemente instalada cuando se instale en un lugar alto.

MONTAJE DE LA LUZ

! ADVERTENCIA: Compruebe y asegúrese de que no haya signos de daños físicos en el producto al desembalar. No utilice el producto dañado.

Utilice los ganchos de presión de metal (1) en ambos extremos para colgar la luz. Se incluye un par de soportes de bloqueo (2) para asegurar los ganchos de presión para evitar que se desenganchen accidentalmente. consulte FIG 1.

La luz se puede montar en el techo. Se incluye un par de soportes de instalación de techo (3). Consulte la FIG 2 para obtener instrucciones.



ENCENDIDO / APAGADO DE LA LUZ

La luz no tiene interruptor. Enchufe en la fuente de alimentación para encender la luz. Desenchufe para apagar la luz.

ANTENIMIENTO

Su luz de trabajo requiere muy poco cuidado y mantenimiento. Simplemente limpie la lente con regularidad con un limpiador que no sea abrasivo.

! ADVERTENCIA: Asegúrese siempre de que la luz de trabajo esté desenchufada y completamente enfriada antes de intentar limpiarla.

GARANTÍA

Este producto está garantizado contra defectos de material y de fabricación durante 5 años a partir de la fecha de compra. Esta garantía limitada no cubre el desgaste normal o daños por negligencia o accidente. El comprador original está cubierto por esta garantía y no es transferible. Antes de devolverlo su producto para almacenar la ubicación de la compra, por favor llame gratis a la línea de ayuda para las posibles soluciones.

LÍNEA DE AYUDA

Para preguntas acerca de este o cualquier otro producto **PowerSmith™** Llame gratuitamente al teléfono:

888-552-8665.

O visite nuestro sitio web: **www.powersmithproducts.com**

**POWER
SMITH**

WORK LIGHTS

Richpower Industries, Inc.
736 Hampton Road
Williamston, SC USA
www.richpowerinc.com