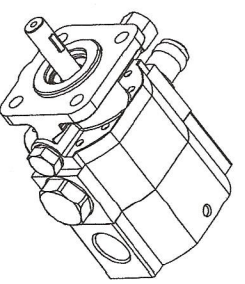
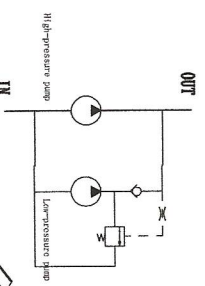
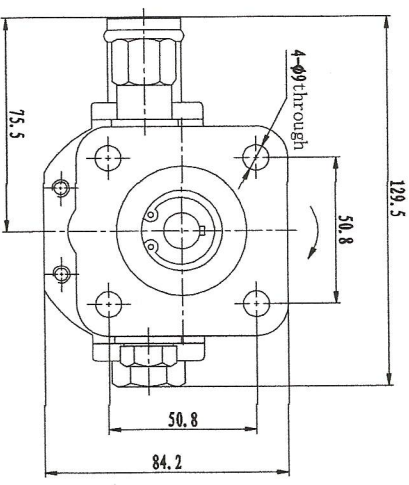
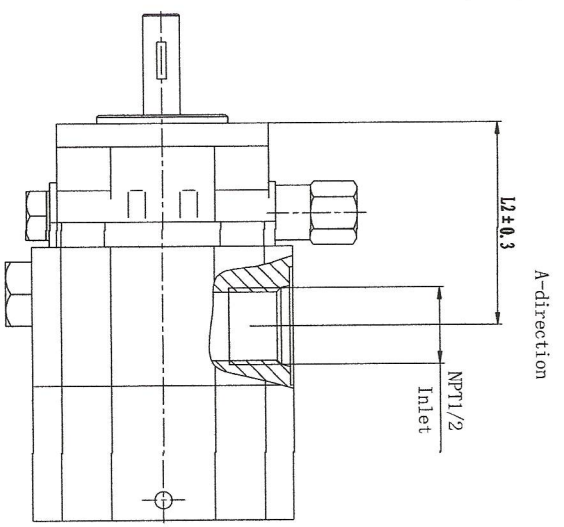
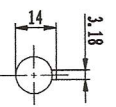
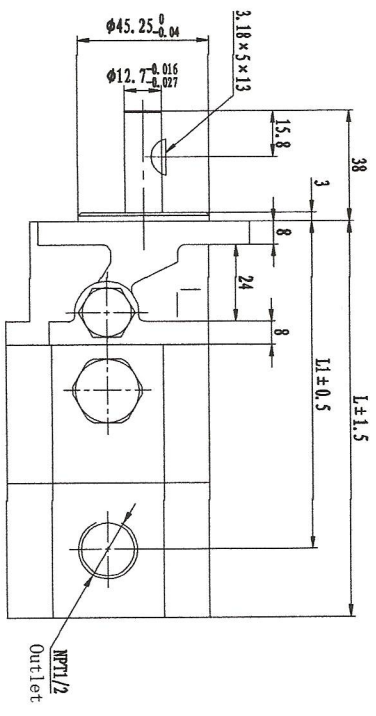


017-*/*-E-C2



Specification
 1. Rate displacement: Front pump: *sql/r; Rear pump: *sql/r;
 2. Pressure: Rated pressure of front pump: 2.5MPa; Front pump load pressure: 3.2-3.5MPa;
 Rated pressure of rear pump: 20MPa; Max. pressure: 23MPa.
 3. Speed: 3600r/min;
 4. Rotation: CW;
 5. Material: Front and rear cover: cast iron, pump body and transition cover material: cast iron, seals: NBR;
 6. Test medium: 32# hydraulic oil;
 7. All port are blocking by plug.

2CB-E13/4.2-129	13	4.2	128	84.5	151.5
2CB-E13/2.1-129	13	2.1	128.5	84.5	144
2CB-E13/1.8-129	13	1.8	119.5	84.5	143
2CB-E10.9/4.2-129	10.9	4.2	121	77.5	144.5
2CB-E10.9/3.6-129	10.9	3.6	119	77.5	140.5
2CB-E10.9/2.1-129	10.9	2.1	113.5	77.5	137
2CB-E9.7/2.1-129	9.7	2.1	109.5	73.5	133
2CB-E8.8/4.2-129	8.8	4.2	113.5	70	135
2CB-E8.8/3.6-129	8.8	3.6	111.5	70	135
2CB-E8.8/3.0-129	8.8	3.0	109.5	70	133
2CB-E8.8/2.1-129	8.8	2.1	106	70	129.5
2CB-E8.5/3.0-129	8.5	3.0	108	68.5	131.5
2CB-E6.3/3.6-129	6.3	3.6	102.5	61	126
2CB-E6.3/3.0-129	6.3	3.0	100.5	61	124
2CB-E6.3/2.1-129	6.3	2.1	97	61	120.5
2CB-E6.3/1.8-129	6.3	1.6	96	61	119.5
2CB-E4.2/2.1-129	4.2	2.1	89.5	58.3	113
2CB-E4.2/1.8-129	4.2	1.6	88.5	58.3	112

日期	2019-04-27/18-129	Front pump 30ml/r	Rear pump 16ml/r	L1	L2	L												
图框		<table border="1"> <tr> <td>标记</td> <td>数量</td> <td>分区</td> <td>更改文件号</td> <td>签名</td> <td>日期</td> </tr> <tr> <td>设计</td> <td>周凡</td> <td></td> <td>标准化</td> <td></td> <td></td> </tr> </table>					标记	数量	分区	更改文件号	签名	日期	设计	周凡		标准化		
标记	数量	分区	更改文件号	签名	日期													
设计	周凡		标准化															
底图总号		<table border="1"> <tr> <td>审核</td> <td>裴海君</td> <td>批准</td> <td>陈国超</td> <td>2019.04.24</td> </tr> </table>					审核	裴海君	批准	陈国超	2019.04.24							
审核	裴海君	批准	陈国超	2019.04.24														
		Outline			共 1 页 第 1 页													
		Log splitter pumps			比例 1:1													
		2CB-E*/*-L10			版本号 V01													

107674

107674