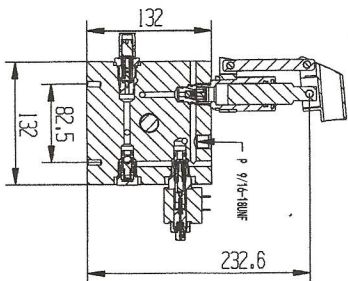
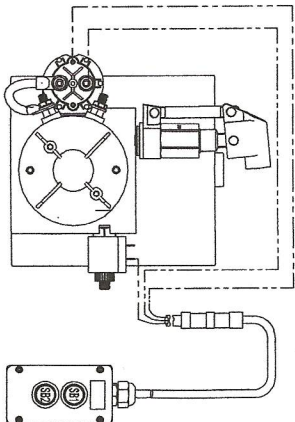
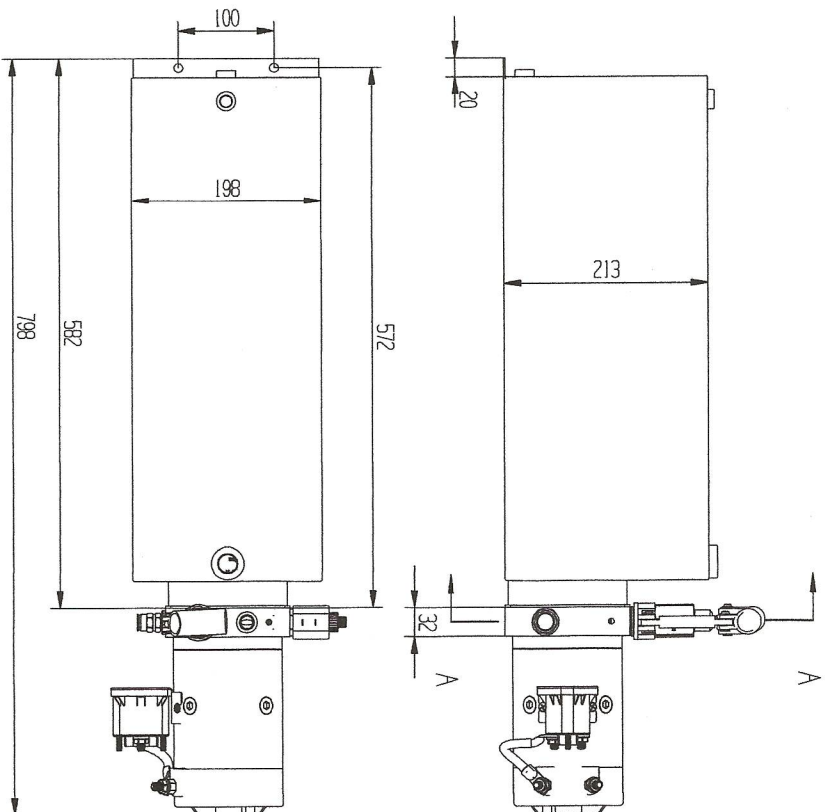
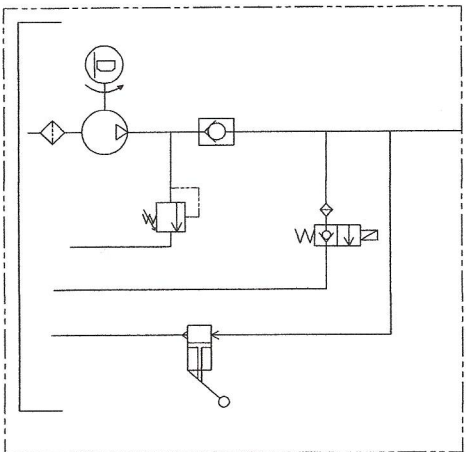


NORTBAC

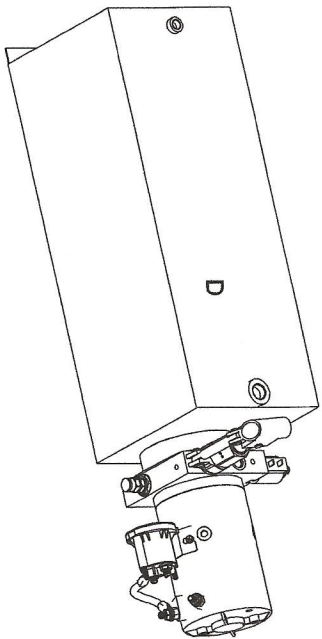
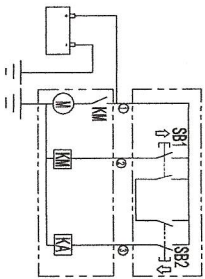


SECTION A - A



Specification

1. Motor: 10V-1.6KW-S3
2. Pump: 2.1cc
3. Electromagnetic directional valve voltage: DC10V
4. Tank: 20L
5. System pressure: 20MPa
6. Port size: 9/16-18UNF
7. Type: 20L Tank-P/N 106948



借通用件登记

插图

校 描

旧底图总号

签字

日期

106948