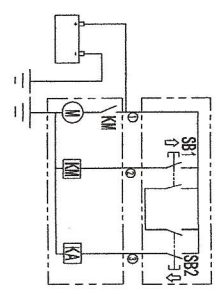
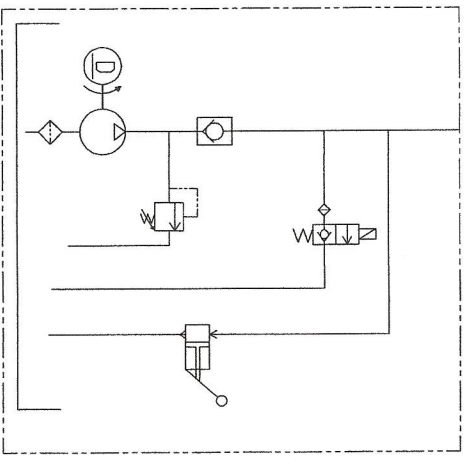
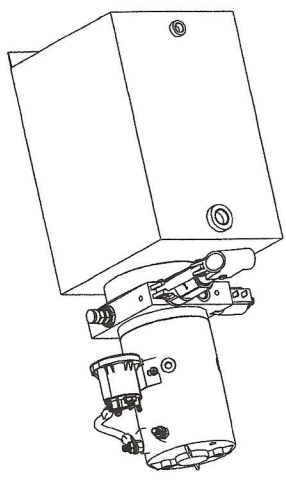
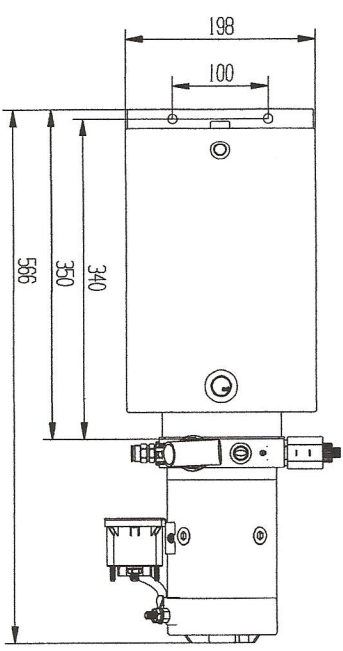
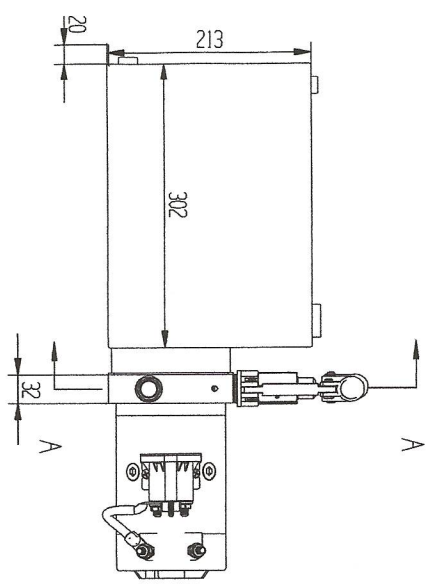
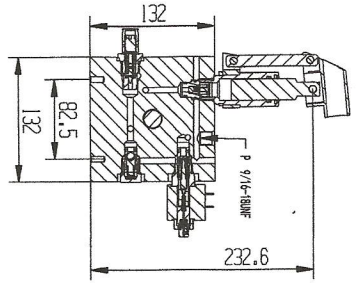


SECTION A - A



- Specification
1. Motor: 10V-1.6KW-S3
 2. Pump: 2.1cc
 3. Electromagnetic directional valve voltage: DC10V
 4. Tank: 10L
 5. System pressure: 20MPa
 6. Port size: 9/16-18UNF
 7. Type: 10L Tank-P/N 106947

借通用件登记
描 图
校 描
图底图总号
签 字
日 期