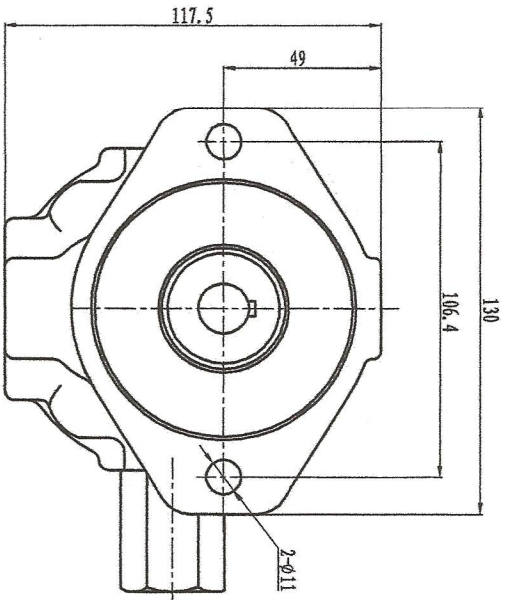
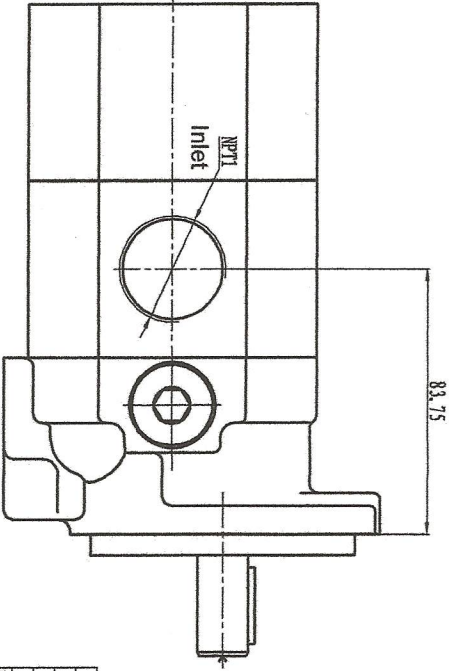
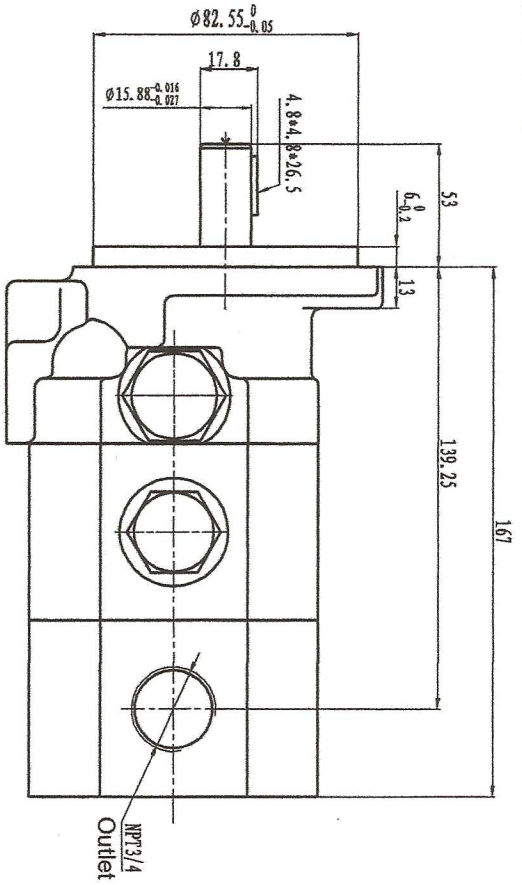


NORTRAC



- Specifications
1. displacement front pump 22.9cc; back pump 7.6cc
 2. pressure rated pressure of front pump; 25bar unloading pressure 32-35bar
 3. speed 3600 rpm
 4. rotation: CW right

日期	
签字	
图例	
批准	
校核	
审核	
批准	
日期	

设计	审核	校对	制图	日期	图例	数量	重量	比例	106946
设计	审核	校对	制图	日期	图例	数量	重量	比例	
设计	审核	校对	制图	日期	图例	数量	重量	比例	CRT-22.9/7.6-A-C