

# **BORA**<sup>®</sup>

P O R T A M A T E

## High Clearance Super Duty **Universal Mobile Base**

## Base Mobile Universelle **Super robuste à dégagement élevé**

## Base móvil universal de **Servicio superior con holgura alta**



**PM-3800**

### **OPERATORS MANUAL**

Assembly • Operation • Parts List • Warnings • Warranty

Caution: Read all instructions carefully.

SAVE THESE INSTRUCTIONS. Refer to them often and use them to instruct others.

Due to constant improvements, actual product may vary slightly.

### **MANUEL DE L'UTILISATEUR**

Assemblage • Fonctionnement • Liste des pièces • Avertissements • Garantie

Attention : Lire attentivement toutes les instructions.

CONSERVER CES INSTRUCTIONS. Consulter souvent et les utiliser pour instruire les autres.

Grâce à des améliorations constantes, le produit réel peut varier légèrement.

### **MANUAL DEL OPERADOR**

Ensamble • Operación • Lista de partes • Advertencias • Garantía

Precaución: por favor lea cuidadosamente todas las instrucciones.

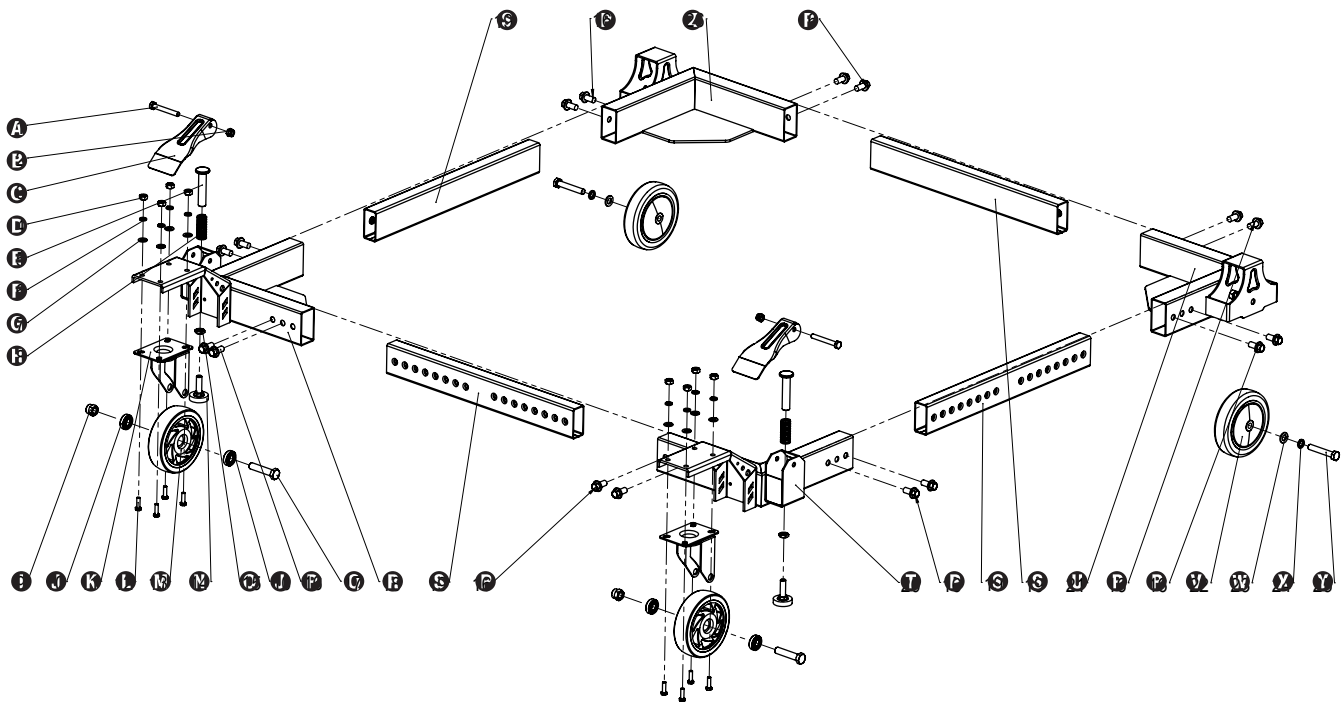
GUARDE ESTAS INSTRUCCIONES. Refiérase a ellas a menudo y utilícelas para instruir a otras personas.

Debido a mejoras constantes, el producto actual puede variar ligeramente.

## Congratulations

You have just purchased a BORA® Portamate PM-3800 High Clearance Super Duty Mobile Base. This product has been specifically designed to move your tools with ease.

## Parts



Description	Part No.	Qty
<b>A</b> M8 x 60 Hexagonal bolt	G1039	2
<b>B</b> M8 Hexagon lock nut	G1020	2
<b>C</b> Foot lever	M2056	2
<b>D</b> M8 Hex nut	G1011	8
<b>E</b> Foot lever rod	G2308	2
<b>F</b> M8 Spring washer	G1010	8
<b>G</b> M8 Flat washer	G1012	8
<b>H</b> Spring	G2605	2
<b>I</b> M12 Hexagon lock nut	G1040	2
<b>J</b> Bearing	G2509	4
<b>K</b> Front caster wheel frame	M3713	2
<b>L</b> M8 x 20 Hexagonal bolt	G1044	8
<b>M</b> Front wheel	G2404	2
<b>N</b> Leveling foot	G2406	2
<b>O</b> M10 Hex nut (thin)	G1045	2
<b>P</b> M10 x 20 Hexagon flange bolt	G1046	16
<b>Q</b> M12 x 55 Hexagon bolt	G1054	2
<b>R</b> Left front corner	M3714	1
<b>S</b> 20in Side Tube	M2536	4
<b>T</b> Right front corner	M3715	1
<b>U</b> Right back corner	M3717	1
<b>V</b> Rear wheel	G2405	2
<b>W</b> M10 Flat washer	G1028	2
<b>X</b> M10 Spring washer	G1055	2
<b>Y</b> M10 x 60 Hexagon bolt	G1057	2
<b>Z</b> Back left corner	M3716	1

# Warning:

ALL power tool must be bolted securely to stand before use.

# Warning:

Read Owners Manual carefully and be completely familiar with the correct and safe operation of each power tool before use.

Failure to follow these rules may result in serious personal injury.

## General Safety Instructions for Power Tools

Using power tools of any kind can be dangerous if safe operating procedures are not followed. Recognizing the hazards of each tool and using them with respect and caution will considerably limit the possibility of personal injury. However, if safety precautions are ignored, personal injury will likely result. Always use common sense – your personal safety is your responsibility.

1. Know your power tool. Read and understand the Operator's Manual and observe the warnings and instruction labels affixed to the tool.
2. Properly ground all tools.
3. Keep guards in place.
4. Remove adjusting keys and wrenches.
5. Keep work area clean and dry.
6. Keep children away.
7. Never leave running machines/tools unattended.
8. Disconnect tools from service when stored or not in use.
9. Use correct tools for the job.
10. Never force a tool.
11. Wear safety apparel.
12. Wear safety glasses/goggles and hearing protection.
13. Never stand or sit on tools.
14. Replace damaged components immediately.
15. Make sure your work platform is sufficiently sturdy to do the specific job at hand.
16. Properly anchor power tools to work stands.
17. Use correct blade for job being done.
18. Think Safety. Safety is a combination of operator awareness, common sense and alertness at all times.

## Safety Instructions for Mobile Bases

1. Be careful when moving to limit any finger pinch points.
2. Place base on a level surface and adjust levelers before placing the machine in position. This should keep the machine from rocking, while testing it for stability.
3. Test the stability in both the up (on the casters) and the down positions. Exercise caution when testing the stability of top heavy machines (drill presses, band saws, etc.).
4. Unplug any power tool before moving or repositioning your tool.
5. Always test your set-up for stability and safety after repositioning.
6. Care should be taken when planning the orientation of the machine onto the Universal Mobile Base. Transfer the weight off of the levelers to the casters will result in the machine tilting 1/2" toward the fixed wheels. When positioning top heavy tools such as a drill press or band saw, take advantage of the center of gravity, and position so that it will remain stable while on casters.
7. Never use your machine without engaging the floor locks and foot locks. Always lower the machine onto the non-skid levelers before operating.
8. When moving, always push the base, not the machine.

### Assembly Examples

Be sure to follow safety and assembly instructions. Keep in mind the actual operation of your machine and the effect it has on overall stability.



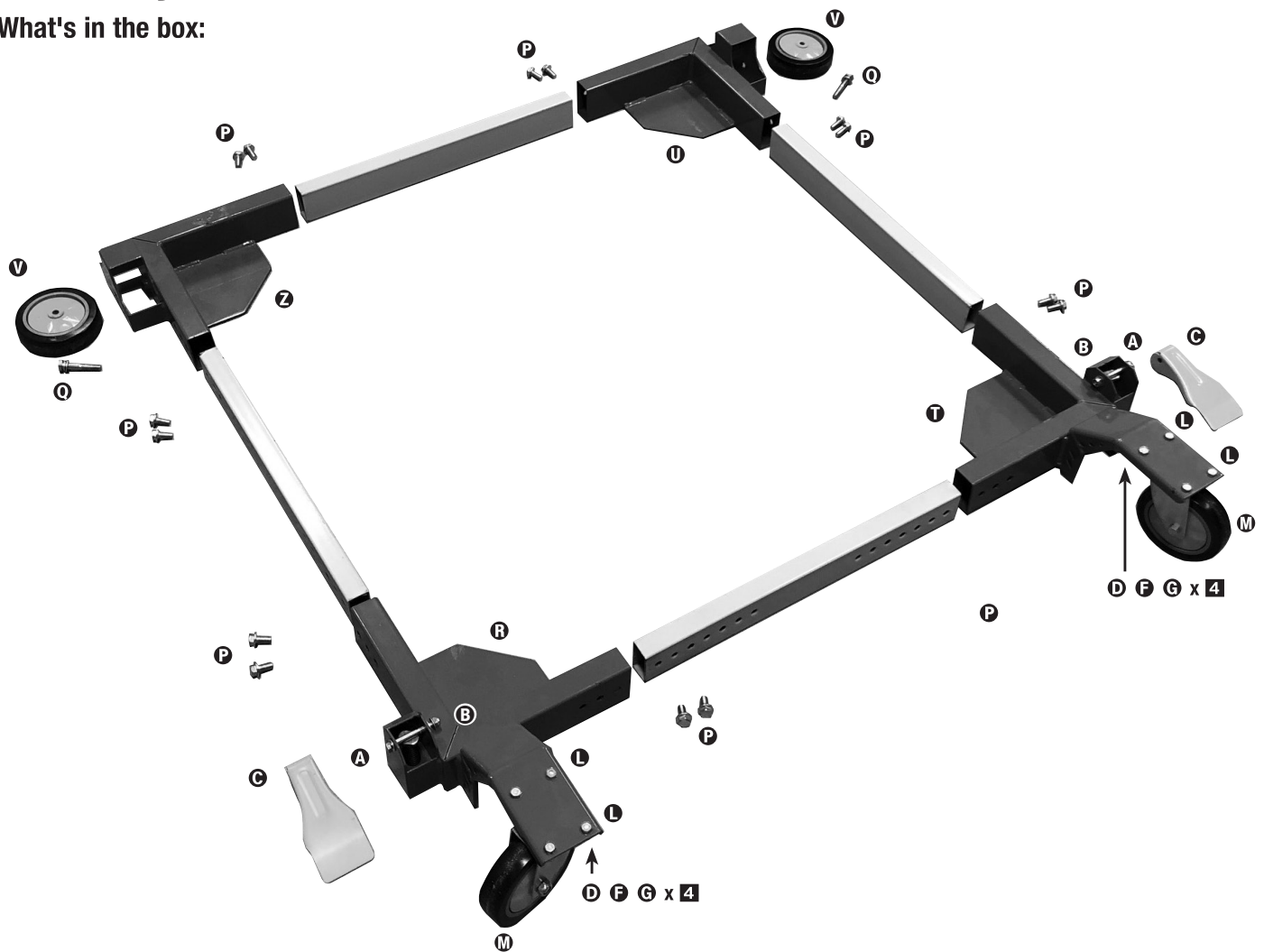
A long narrow base, such as on a jointer, would benefit from this arrangement. Most machines may be arranged to the convenience of the user.



A short narrow base, such as found on a drill press or bandsaw may benefit from this arrangement. Due to swivel rotation, base may sit out of level. Rotate swivel wheel away from base to correct.

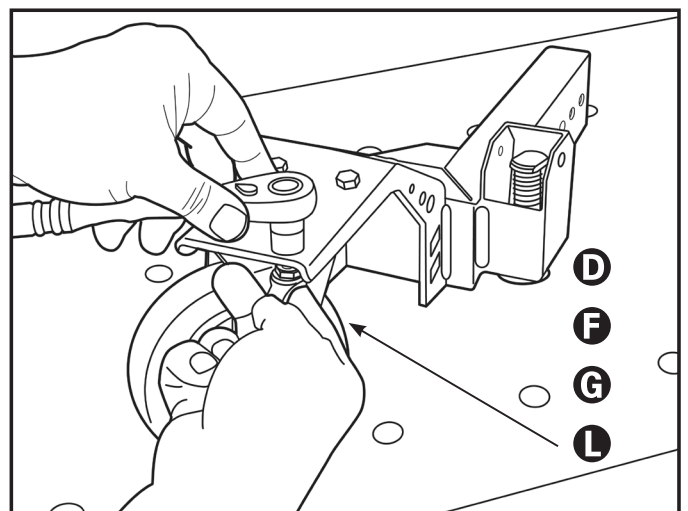
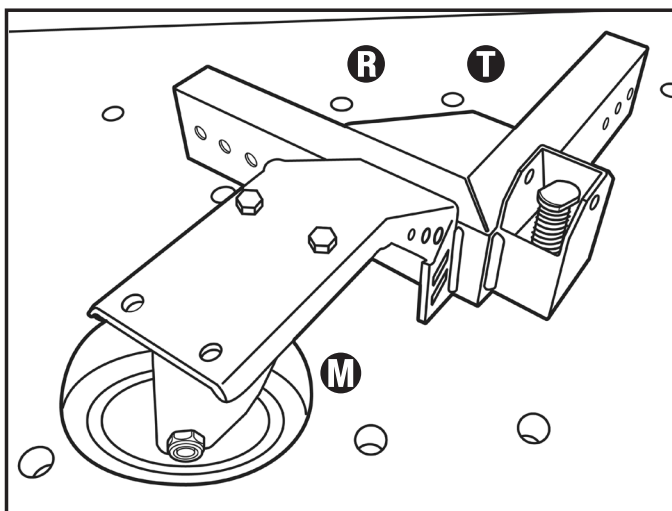
# Assembly Instructions

What's in the box:



## Step 1. Assemble front corners

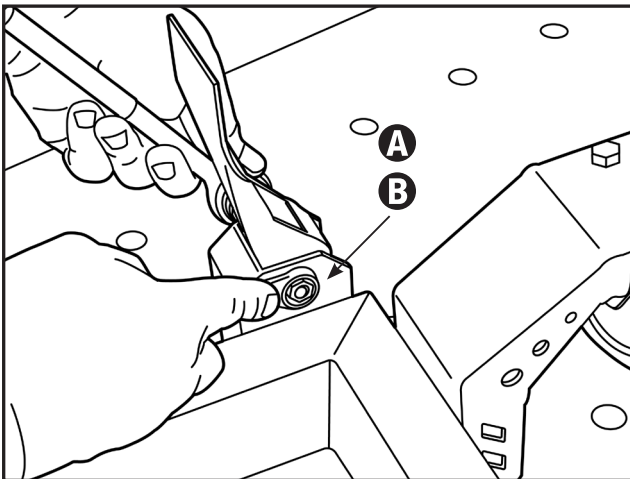
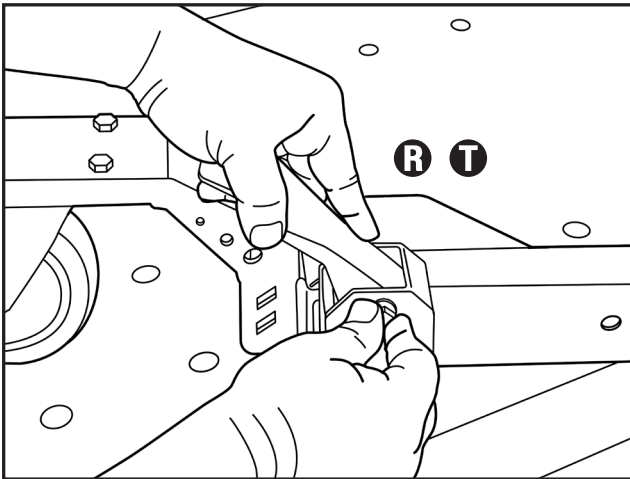
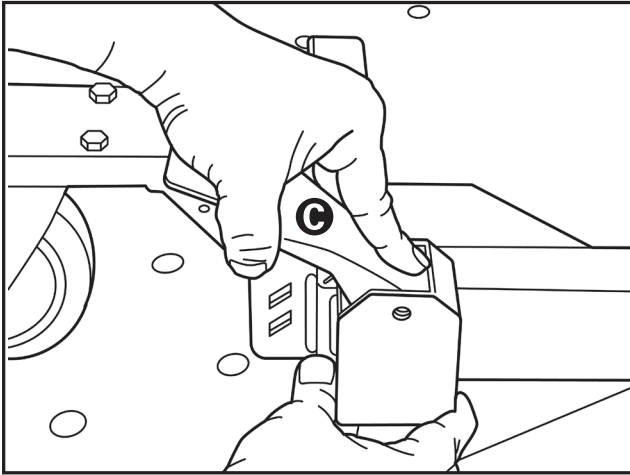
Bolt front caster wheel **M** to the front corner brackets (**R** + **T**) using hardware **D**, **F**, **G** & **L**



x2

## Step 2. Assemble front corners

Bolt foot lever **C** to corner brackets **R** & **T** using parts **A** & **B**



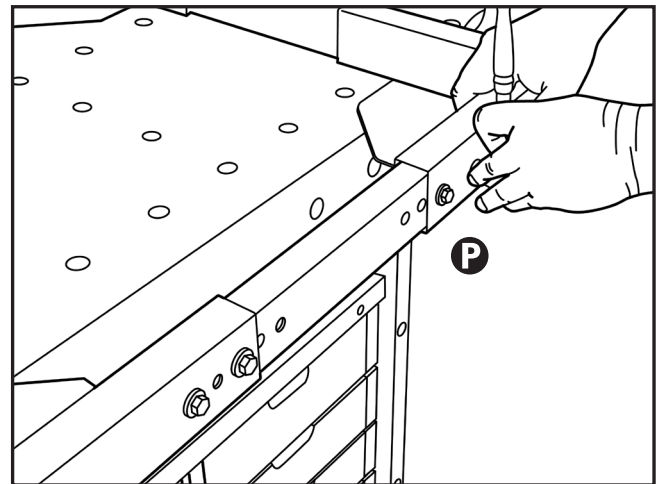
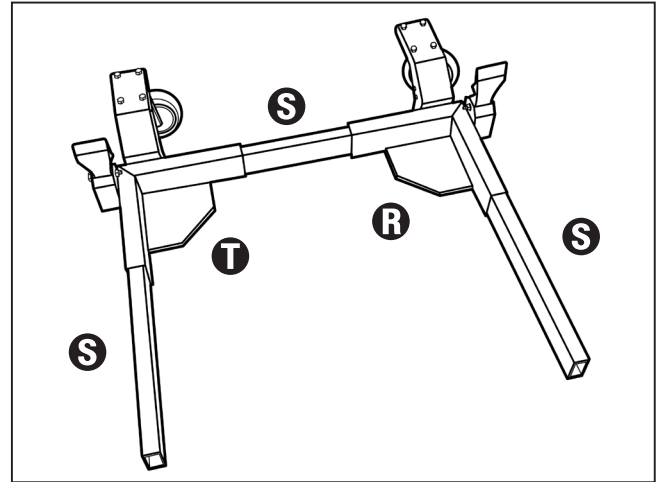
x2

## Step 3. Assemble side tubes

Measure the item you will mobilize to get the correct spacing of the frame.

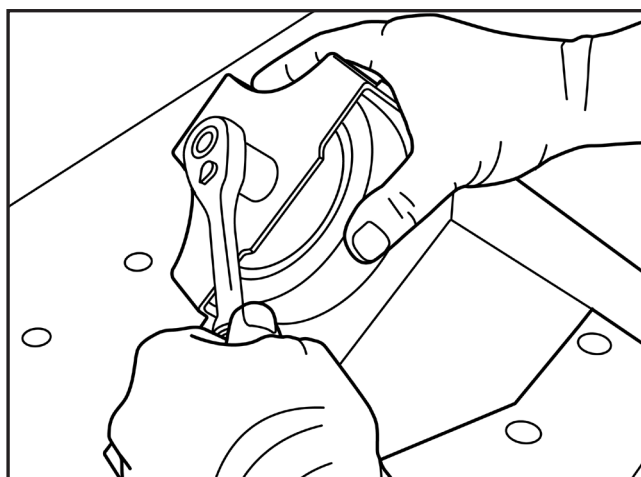
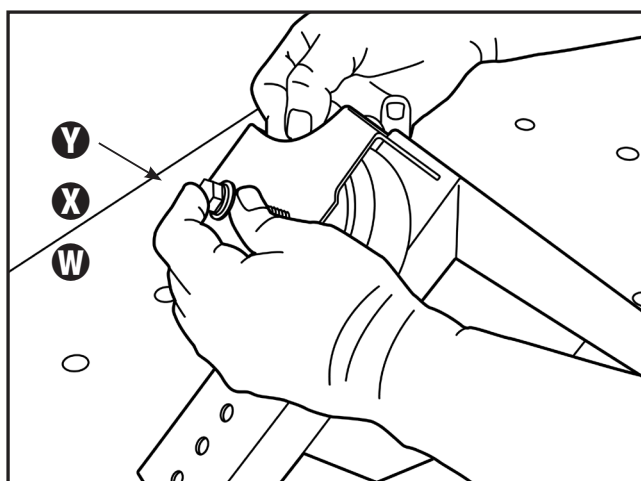
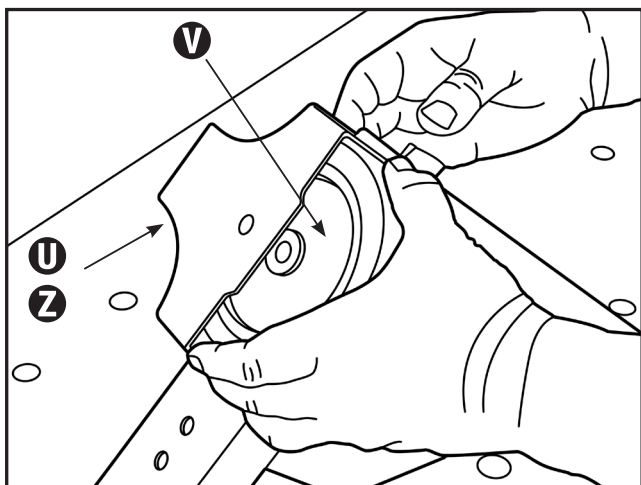
Bolt one side tube **S** between the left and right front corners using 4x part **P**

Bolt two side tubes **S** out of corner bracket **R** & **T** using 2x part **P** on each side



## Step 4. Assemble back corners

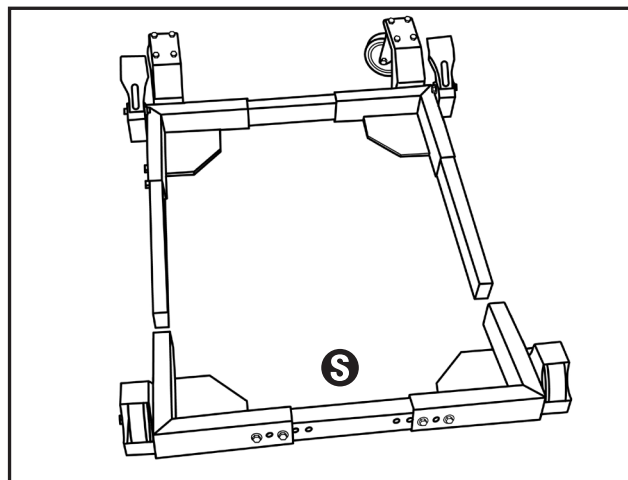
Slide fixed wheels **V** into the back wheel housings **U** & **Z** - connect to base corner using parts **Y** **X** & **W**



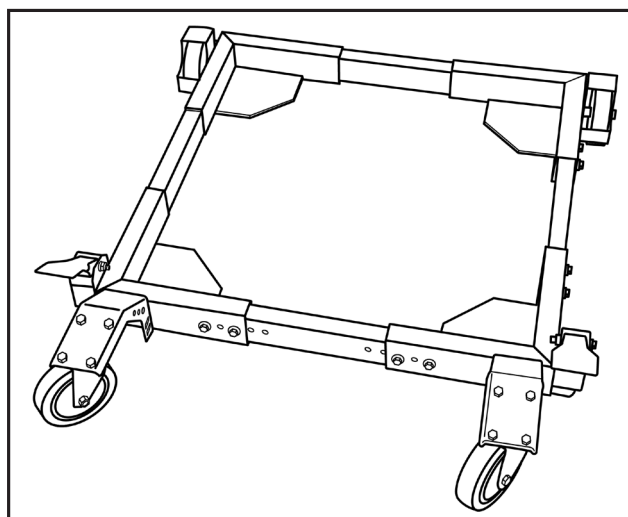
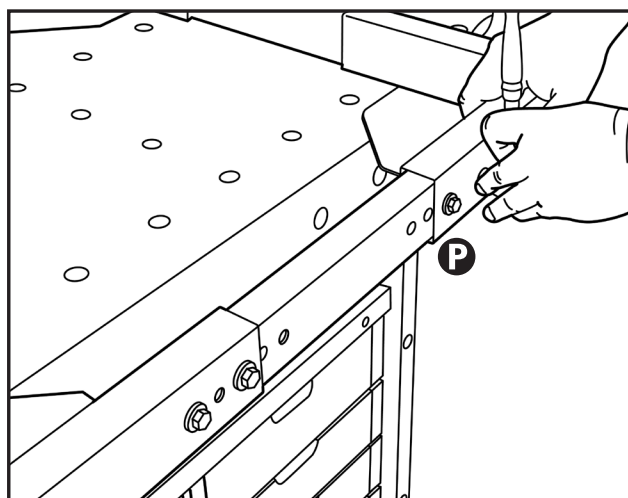
**x2**

## Step 5. Connect the remaining corners

Bolt side tube **S** between the left and right back corners using 4x part **P**



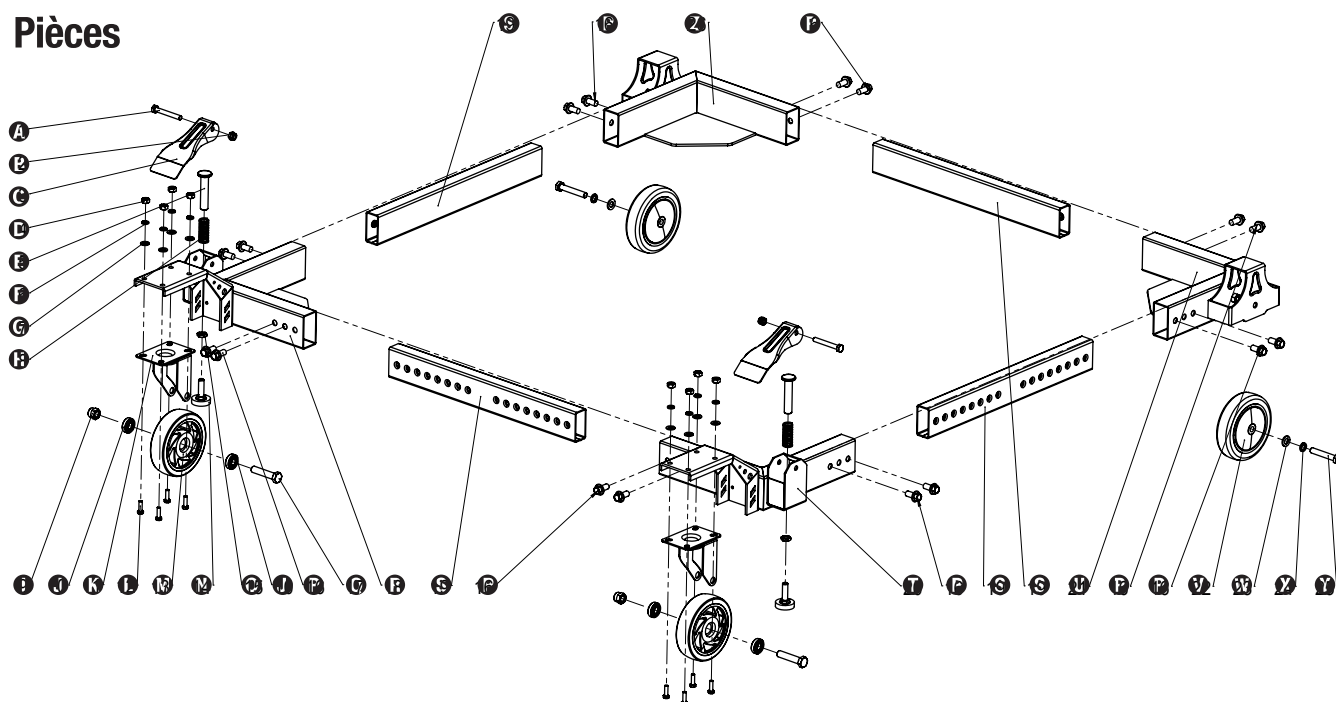
Slide back corner brackets onto side rails **S** from Step 3 - bolt them together using 4x part **P**



## Félicitations

Vous venez d'acheter une base mobile universelle réglable et super robuste de BORA® Portamate PM-3800. Ce produit a été spécialement conçu pour déplacer vos outils avec facilité

## Pièces



	Description	N° de la pièce	Qté
<b>A</b>	Boulon hexagonal M8 x 60	G1039	2
<b>B</b>	Écrou de verrouillage hexagonal M8	G1020	2
<b>C</b>	Levier à commande par le pied	M2056	2
<b>D</b>	Écrou hexagonal M8	G1011	8
<b>E</b>	Tige du levier à commande par le pied	G2308	2
<b>F</b>	Rondelle à ressort M8	G1010	8
<b>G</b>	Rondelle plate M8	G1012	8
<b>H</b>	Ressort	G2605	2
<b>I</b>	Écrou de verrouillage hexagonal M12	G1040	2
<b>J</b>	Palier	G2509	4
<b>K</b>	Cadre de roulette avant	M3713	2
<b>L</b>	M8 x 20 Hexagonal	G1044	8
<b>M</b>	Roue avant	G2404	2
<b>N</b>	Pied de mise à niveau	G2406	2
<b>O</b>	Écrou hexagonal M10	G1045	2
<b>P</b>	Boulon hexagonal à embase M10 x 20	G1046	16
<b>Q</b>	Boulon hexagonal M12 x 55	G1054	2
<b>R</b>	Coin avant gauche	M3714	1
<b>S</b>	508mm Tube de connexion	M2536	4
<b>T</b>	Coin avant droit	M3715	1
<b>U</b>	Coin arrière droit	M3717	1
<b>V</b>	Roue arrière	G2405	2
<b>W</b>	Rondelle plate M10	G1028	2
<b>X</b>	Rondelle à ressort M10	G1055	2
<b>Y</b>	Boulon hexagonal M10 x 60	G1057	2
<b>Z</b>	Coin arrière gauche	M3716	1

# **Avertissement:**

**Tout outil électrique doit être solidement boulonné avant l'utilisation.**

# **Avertissement:**

**Lire le Manuel de l'utilisateur soigneusement et être complètement familiarisé avec le fonctionnement correct et sécuritaire de chaque outil électrique avant l'utilisation.**

**Le non respect de ces règles peut entraîner des blessures graves.**

## **Consignes générales de sécurité pour les outils électriques**

L'utilisation d'outils électriques de toute nature peut être dangereuse si les procédures d'exploitation sécuritaires ne sont pas suivies. Reconnaître les dangers de chaque outil et les utiliser avec respect et prudence réduiront considérablement la possibilité de blessures. Cependant, si les précautions de sécurité sont ignorées, cela entraînera probablement des blessures. Toujours utiliser le bon sens - votre sécurité personnelle est votre responsabilité.

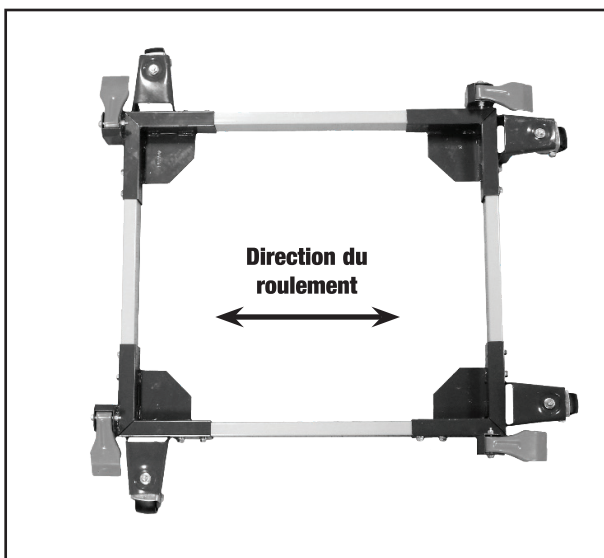
1. Apprenez à connaître votre outil électrique. Lire et comprendre le Manuel de l'utilisateur et respecter les avertissements et les étiquettes d'instruction apposées sur l'outil.
2. Bien mettre à terre tous les outils.
3. Garder les protections en place.
4. Retirer les clés et outils de réglage.
5. Garder la zone de travail propre et sec.
6. Garder les enfants à distance.
7. Ne jamais laisser les machines/outils en marche sans surveillance.
8. Débrancher les outils de la tension.
9. Utiliser des outils appropriés pour le travail.
10. Ne jamais forcer un outil.
11. Porter des vêtements de sécurité.
12. Porter des lunettes de sécurité.
13. Ne jamais se lever debout ou s'asseoir sur les outils.
14. Remplacer immédiatement les pièces endommagées.
15. S'assurer que la plate-forme de travail est suffisamment solide pour faire le travail prévu.
16. Ancrer correctement les outils électriques à la plate-forme de travail.
17. Utiliser la bonne lame pour le travail à accomplir.
18. Penser à la sécurité. La sécurité est une combinaison de sensibilisation de l'utilisateur, de bon sens et de vigilance en tout temps.

## Consignes de sécurité pour les bases mobiles

1. Soyez prudent lorsque vous la déplacez afin de limiter les points de pincement de doigts.
2. Placer la base sur une surface nivelée et régler les niveleurs avant de placer la machine en position. Cela devrait empêcher la machine de basculer, tout en la testant sa stabilité.
3. Tester la stabilité des deux positions : position élevée (sur les roulettes) et position descendue. Soyez prudent lorsque vous testez la stabilité de machines lourdes du haut (perceuses, scies à ruban, etc.).
4. Débrancher tout outil motorisé avant de déplacer ou repositionner votre outil.
5. Toujours tester la stabilité et la sécurité de votre montage après le repositionnement.
6. Des précautions doivent être prises lors de la planification de l'orientation de la machine sur la Base mobile universelle. Transférer le poids des niveleurs aux roulettes produira une inclinaison de 1,27 cm (1/2 po) de la machine vers les roues fixes. Lors du positionnement d'outils lourds du haut, comme une perceuse ou une scie à ruban, profitez du centre de gravité et positionnez de sorte que la base restera stable sur les roulettes.
7. Ne jamais utiliser votre machine sans engager les serrures de fermeture au sol ou les pédales de verrouillage. Toujours abaisser la machine sur les niveleurs antidérapants avant d'utiliser.
8. Lors du déplacement, toujours pousser la base, pas la machine.

## Exemples d'assemblage

Assurez-vous de suivre les consignes de sécurité et d'assemblage. Réfléchissez au fonctionnement réel de votre machine et l'effet que celui-ci a sur la stabilité globale.



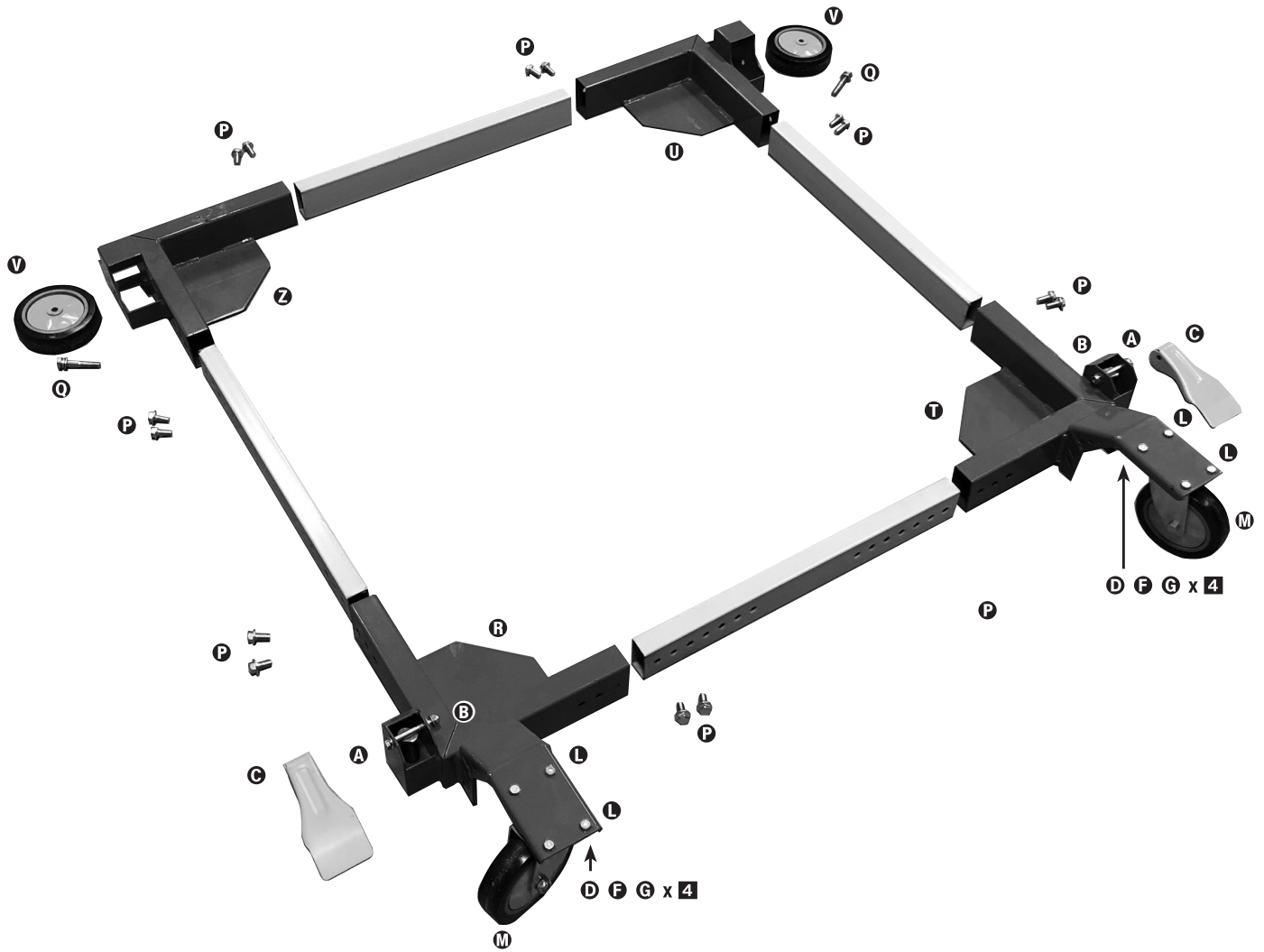
Une longue base étroite, comme sur une dégauchisseuse, bénéficierait de cet arrangement. La plupart des machines peuvent être disposées à la convenance de l'utilisateur.



Une courte base étroite, comme celle qu'on trouve sur une perceuse ou une scie à ruban, pourrait bénéficier de cet arrangement. En raison de la rotation pivotante, la base pourrait se trouver hors de niveau. Tournez la roue pivotante en l'éloignant de la base pour corriger.

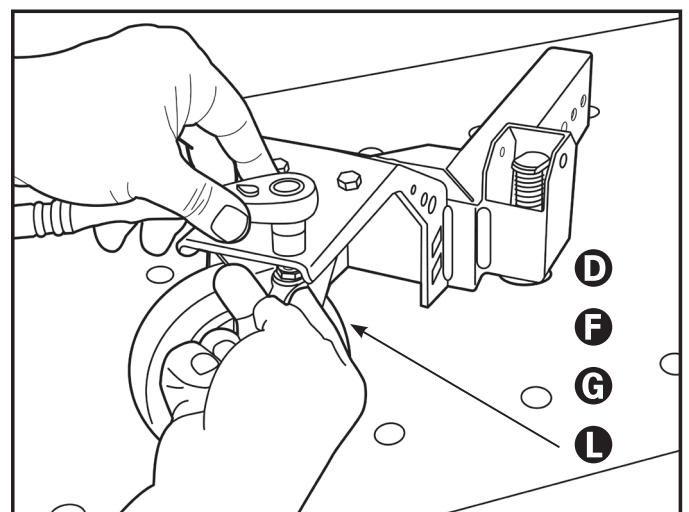
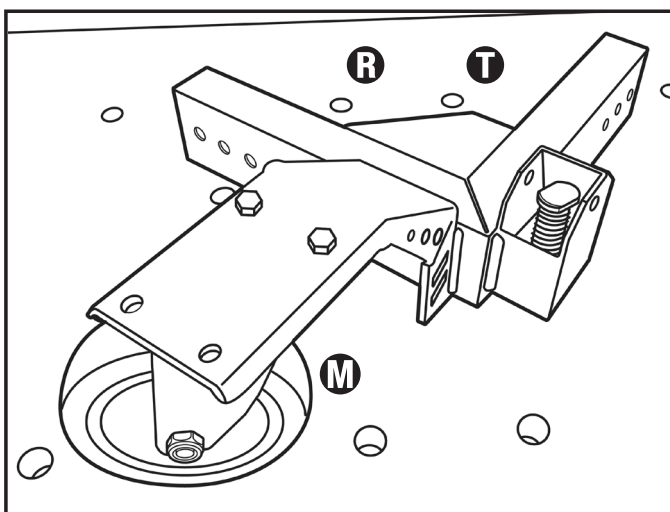
# Consignes pour l'assemblage

Ce qui se trouve dans la boîte:



## Étape 1. Assemblage des coins avant

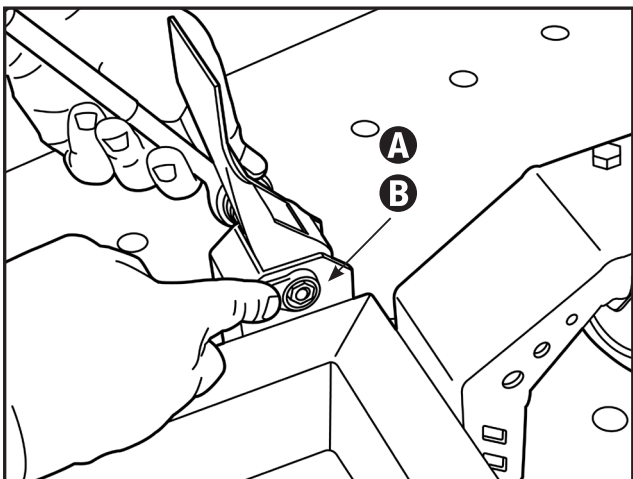
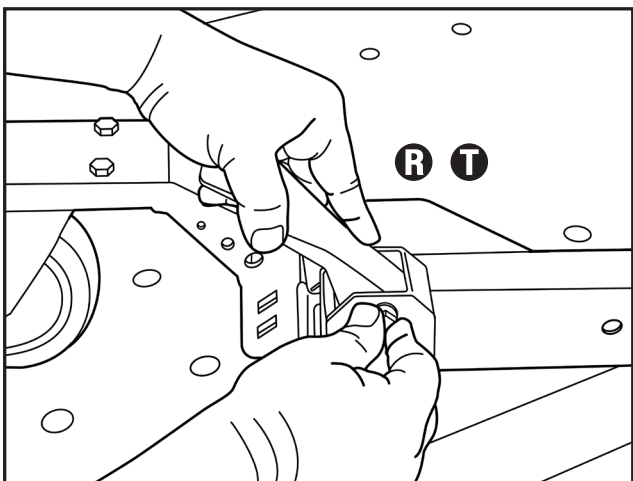
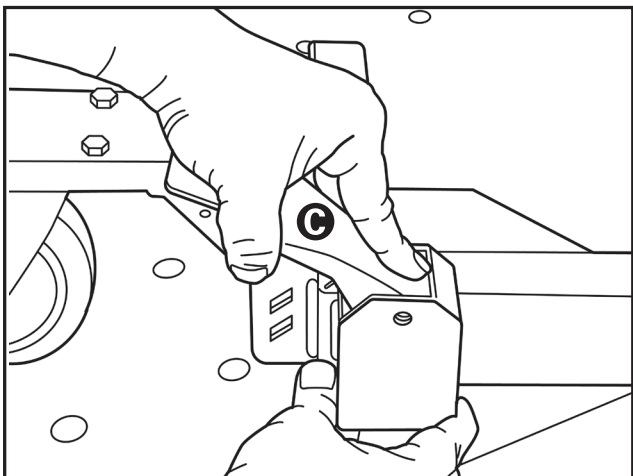
Boulonnez la roulette avant **M** aux supports des coins avant (**R** + **T**) à l'aide des pièces **D**, **F**, **G** et **L**.



x2

## Étape 2. Assemblage des coins avant

Boulonnez le levier à commande par le pied **C** aux supports des coins **R** & **T** à l'aide des pièces **A** & **B**.



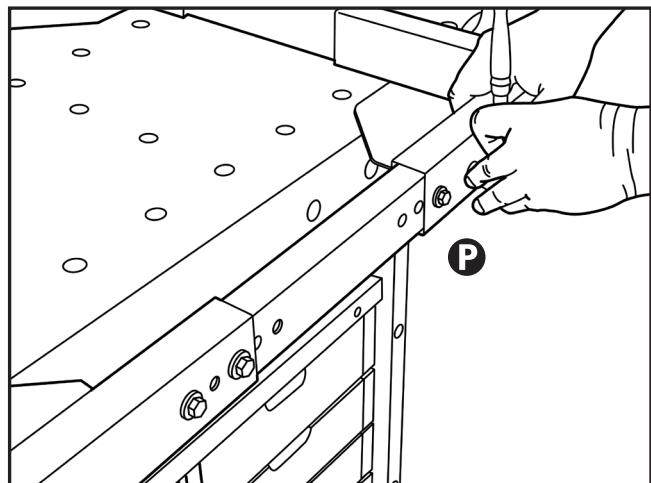
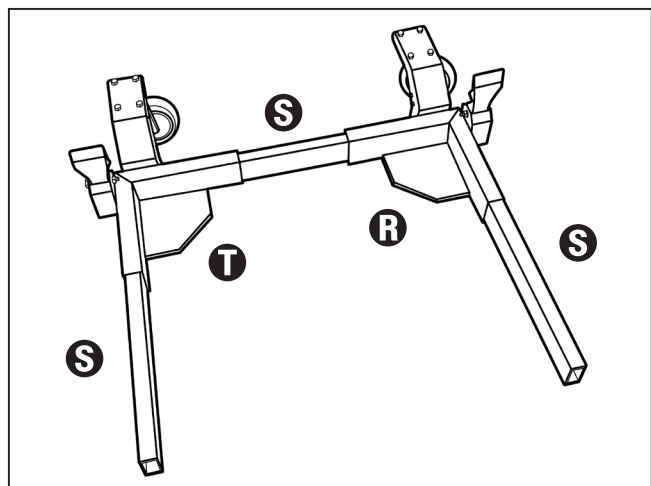
x2

## Étape 3. Assemblage des tubes latéraux

Mesurez l'article que vous allez mobiliser pour produire l'espacement correct du cadre.

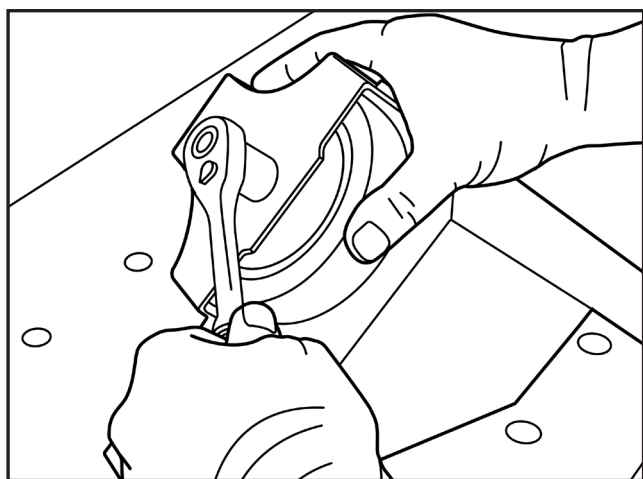
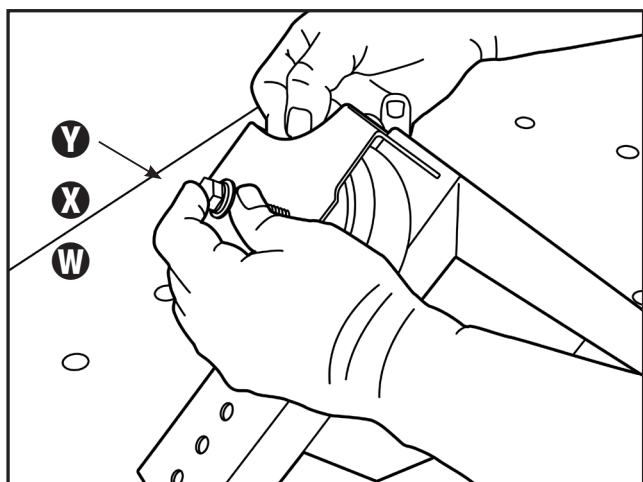
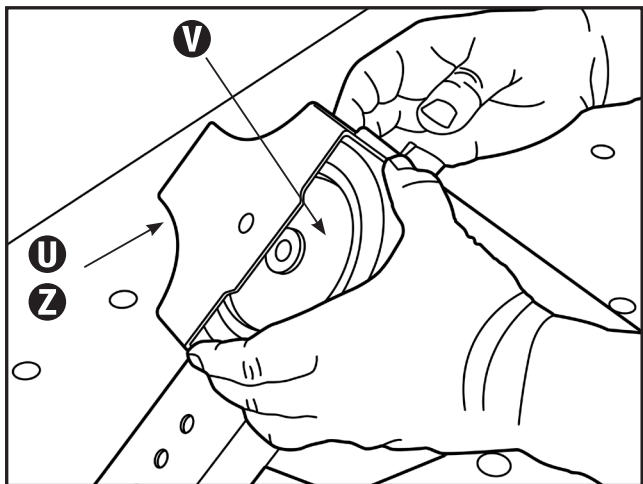
Boulonnez un tube latéral **S** entre les coins avant gauche et droit à l'aide de 4 pièces **P**.

Boulonnez deux tubes latéraux **S** sur les supports de coins **R** & **T** à l'aide de deux pièces **P** de chaque côté.



## Étape 4. Assemblage des coins arrière

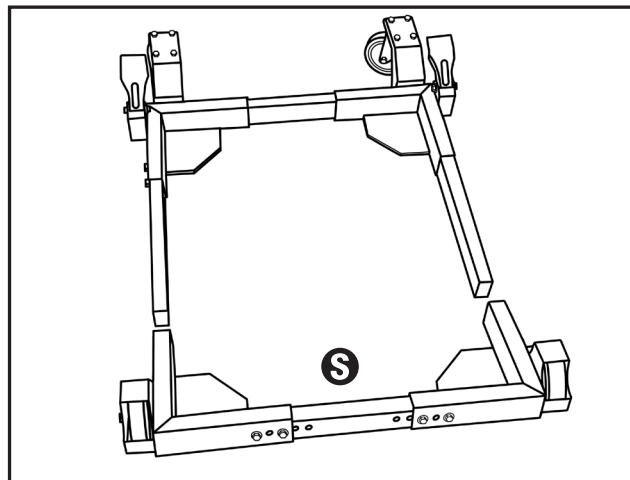
Faites glisser les roues fixes **V** dans les logements de roues arrière **U** & **Z** – connectez au coin de la base à l'aide des pièces **Y**, **X** et **W**.



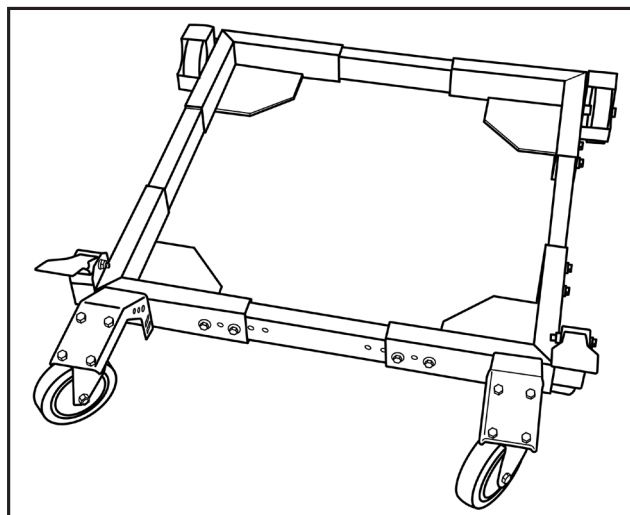
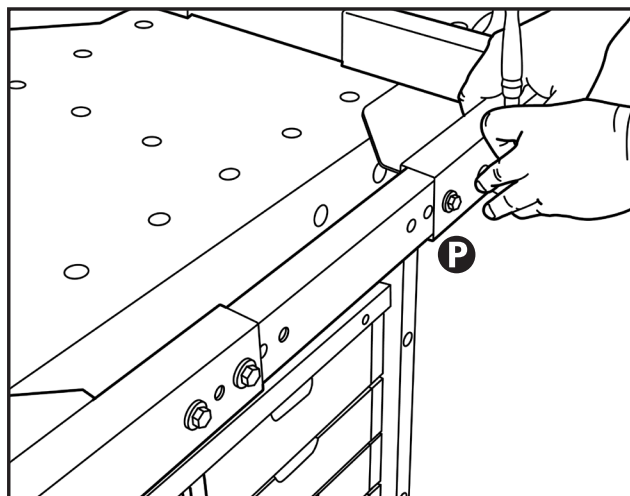
x2

## Étape 5. Connexion des autres coins

Boulonnez un tube latéral **S** entre les coins arrière gauche et droit à l'aide de 4 pièces **P**.



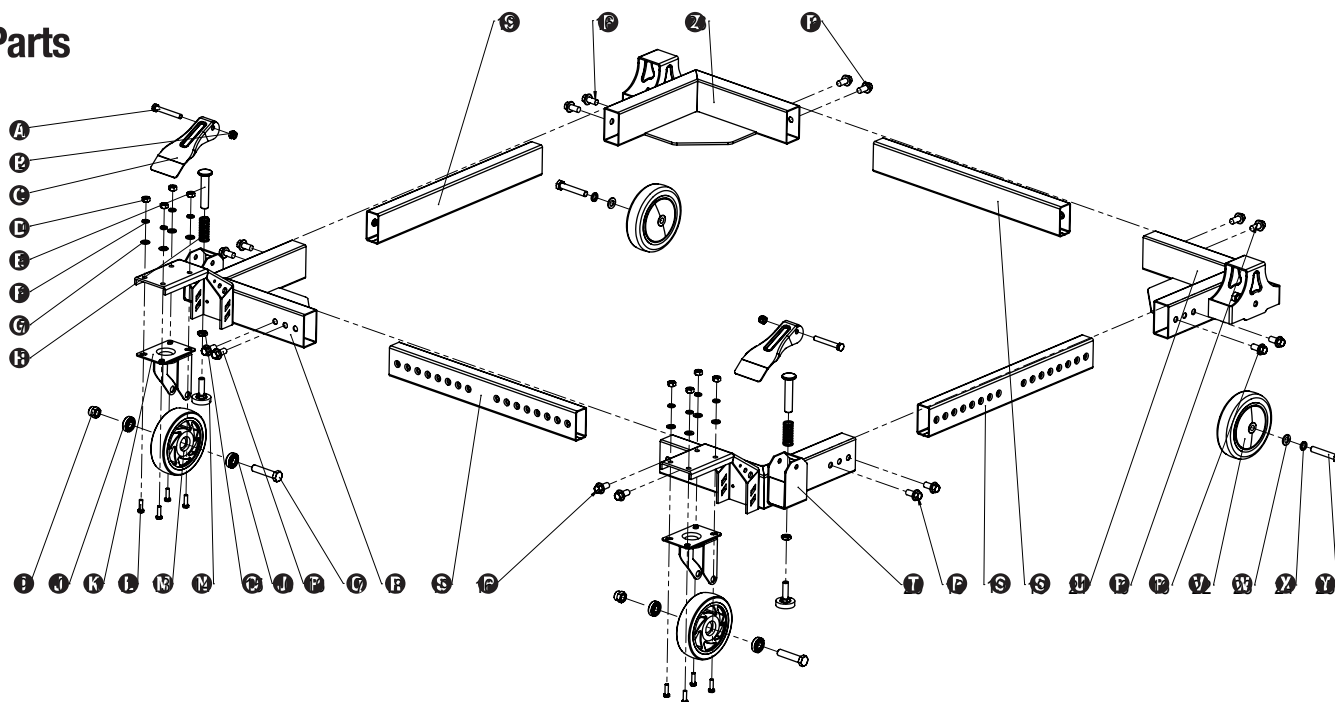
Faites glisser les supports des coins sur les rails latéraux **S** de l'Étape 3 – boulonnez-les ensemble à l'aide de 4 pièces **P**.



## Felicitaciones

Usted acaba de comprar una base móvil universal, ajustable de servicio superior BORA® Portamate PM-3800. Este producto fue diseñado específicamente para mover sus herramientas con facilidad.

## Parts



Descripción	Parte No.	Cantidad
<b>A</b> Perno hexagonal M8 x 60	G1039	2
<b>B</b> Tuerca de fijación hexagonal	G1020	2
<b>C</b> Palanca de pie	M2056	2
<b>D</b> Tuerca de fijación hexagonal M8	G1011	8
<b>E</b> Varilla de la palanca de pie	G2308	2
<b>F</b> Arandela de resorte M8	G1010	8
<b>G</b> Arandela plana M8	G1012	8
<b>H</b> Resorte	G2605	2
<b>I</b> Tuerca de fijación hexagonal M12	G1040	2
<b>J</b> Rodamiento	G2509	4
<b>K</b> Armazón de ruedecilla frontal	M3713	2
<b>L</b> Hexagonal M8 x 20	G1044	8
<b>M</b> Rueda frontal	G2404	2
<b>N</b> Pie nivelador	G2406	2
<b>O</b> Tuerca hexagonal (delgada) M10	G1045	2
<b>P</b> Perno de brida hexagonal M10 x 20	G1046	16
<b>Q</b> Perno hexagonal M12 x 55	G1054	2
<b>R</b> Esquina frontal izquierda	M3714	1
<b>S</b> 20in (508mm) Tubo de conexión	M2536	4
<b>T</b> Esquina frontal derecha	M3715	1
<b>U</b> Esquina posterior derecha	M3717	1
<b>V</b> Rueda posterior	G2405	2
<b>W</b> Arandela plana M10	G1028	2
<b>X</b> Arandela elástica M10	G1055	2
<b>Y</b> Perno hexagonal M10 x 60	G1057	2
<b>Z</b> Esquina posterior izquierda	M3716	1

# Advertencia:

Todo tipo de herramienta eléctrica debe estar bien atornillada en el soporte antes de poder utilizarla.

# Advertencia:

Lea cuidadosamente el manual del propietario y familiarícese completamente con el funcionamiento correcto y seguro de cada herramienta eléctrica antes de usarla.

El no seguir estas reglas, puede resultar en lesiones graves personales.

## Instrucciones generales de seguridad para herramientas eléctricas

El uso de cualquier tipo de herramienta puede ser peligroso si no se siguen los procedimientos de operación. El reconocer los riesgos de cada herramienta y utilizarlas con respeto y precaución limitará considerablemente la posibilidad de lesiones personales. No obstante si se ignoran las precauciones de seguridad, es probable que causen lesiones personales. Siempre use sentido común, su seguridad personal es su responsabilidad.

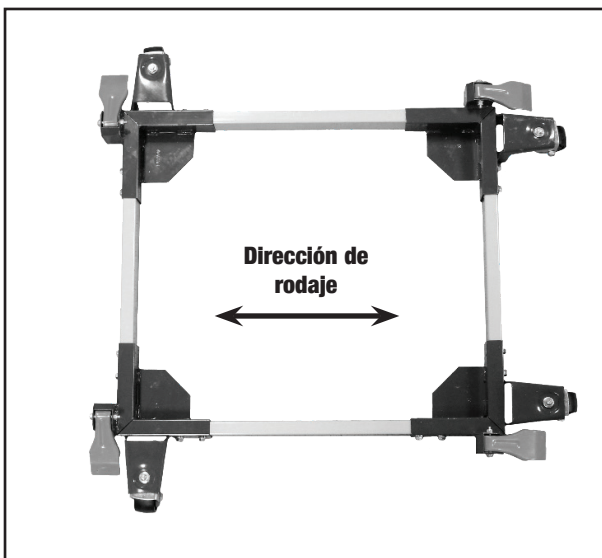
1. Conozca su herramienta eléctrica. Lea y entienda el Manual del Operador y observe las etiquetas de advertencia e instrucción fijadas en la herramienta.
2. Correctamente conecte a tierra todas las herramientas.
3. Mantenga los protectores en sus lugares.
4. Quite las llaves de ajuste.
5. Mantenga el lugar de trabajo limpio y seco.
6. Mantenga los niños alejados de ellas.
7. Jamás deje las máquinas / herramientas funcionando sin atenderlas.
8. Desconecte las herramientas.
9. Use las herramientas correctas para la tarea.
10. Nunca fuerce una herramienta.
11. Use ropa de seguridad.
12. Use gafas / lentes de seguridad.
13. Nunca se siente ni pare en las herramientas.
14. Reemplace inmediatamente los componentes dañados.
15. Asegúrese de que su plataforma de trabajo esté suficientemente estable para llevar a cabo su tarea específica.
16. Sujete apropiadamente sus herramientas eléctricas en los soportes de trabajo.
17. Use la correcta hoja para el trabajo que esté efectuando.
18. Piense en la seguridad. La seguridad es una combinación de atención por parte del operador, sentido común y estado de alerta en todo momento.

## Instrucciones de seguridad para bases móviles

1. Tenga cuidado cuando mueve algo para limitar los puntos de pellizcos de dedo.
2. Coloque la base en una superficie nivelada y ajuste los niveladores antes de colocar la máquina en su posición de modo que la máquina no balancee durante la prueba de estabilidad.
3. Compruebe la estabilidad en ambas posiciones, hacia arriba (en las ruedas giratorias) y hacia abajo. Ejerza precaución cuando está comprobando por estabilidad de máquinas inestables (prensas taladradoras, sierras de banda, etc.).
4. Desconecte las herramientas eléctricas antes de mover o reposicionar su herramienta.
5. Siempre compruebe su preparación por estabilidad y seguridad después de reposicionarlas.
6. Debe tener cuidado al planear la orientación de la máquina cuando la coloque en la Base Móvil Universal. Transfiera el peso en los niveladores a las ruedas giratorias, en consecuencia la máquina se inclinará 1/2" hacia las ruedas fijas. Al posicionar herramientas inestables tales como prensas taladradoras o sierras de banda, aproveche el centro de gravedad y posicione las herramientas de modo que permanezcan estables en las ruedas giratorias.
7. Jamás use su máquina sin acoplarla a los cierres de piso y pie. Siempre baje la máquina en los niveladores antideslizantes antes de hacerla funcionar.
8. Cuando necesite moverla, siempre empuje la base y no la máquina.

## Ejemplos de ensamble

Cerciórese de seguir las instrucciones de seguridad y ensamble. Tenga en cuenta la operación actual de su máquina y el efecto que tiene en la estabilidad total.



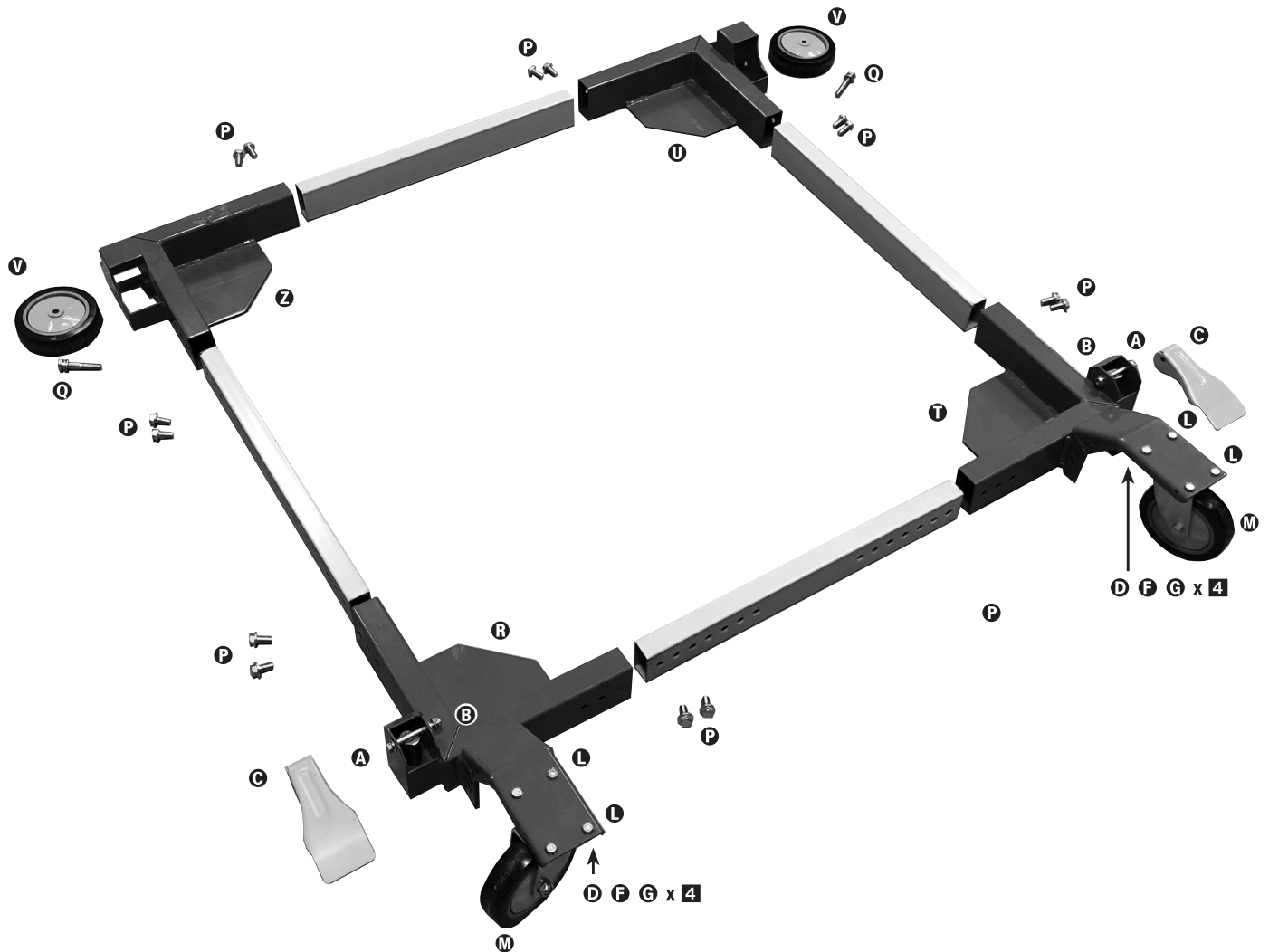
Una base estrecha y larga tal como en una junta beneficiará esta disposición. La mayoría de las máquinas pueden arreglarse a la conveniencia del usuario.



Una base estrecha y corta tal como se encuentra en una prensa taladradora o sierra de banda puede ser un beneficio para esta disposición. Debido a la rotación giratoria, la base puede asentarse fuera de nivel. Gire la rueda giratoria alejada de la base para corregir el nivel.

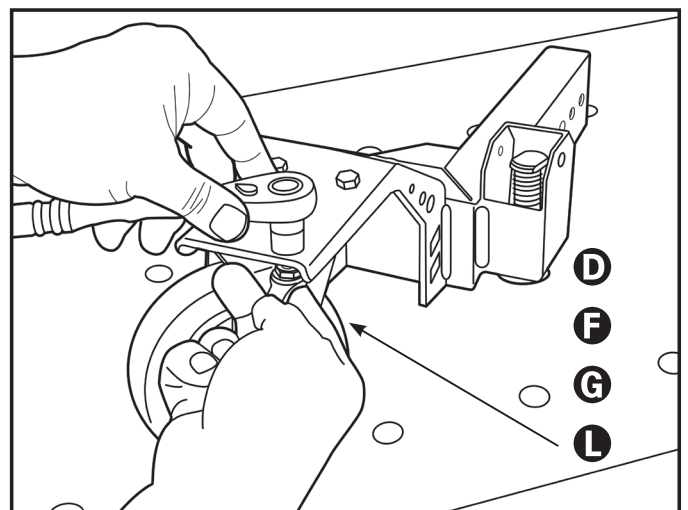
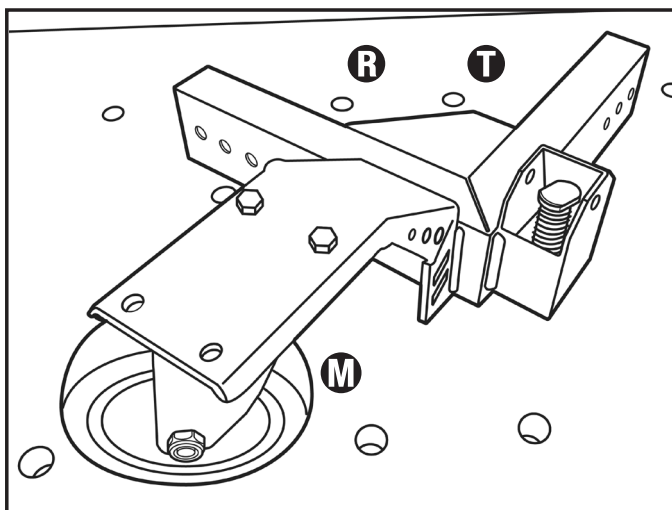
# Instrucciones de ensamble

Qué hay en la caja:



## Paso 1. Ensamble las esquinas frontales

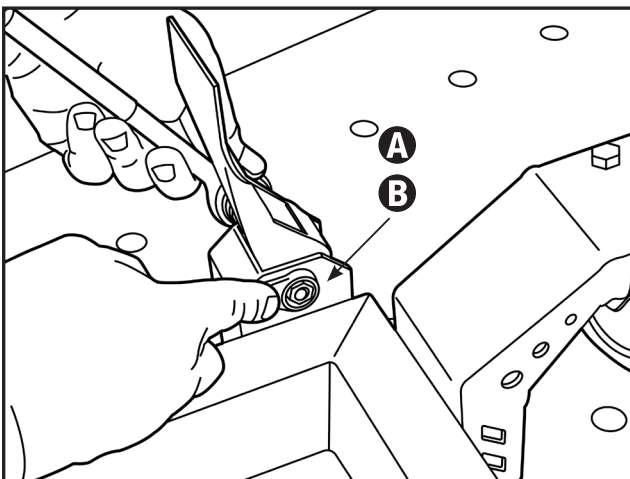
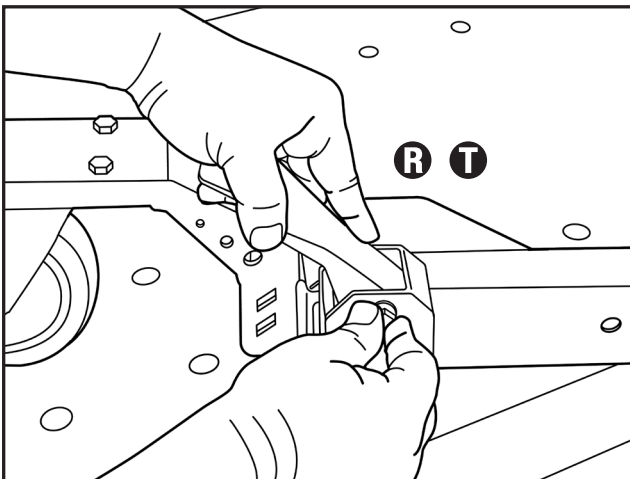
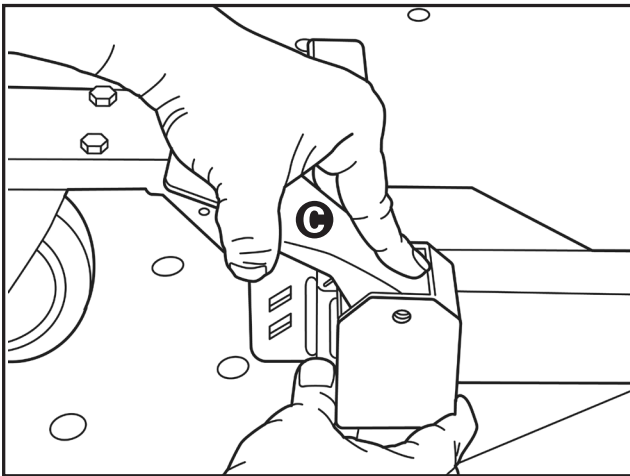
Emperne la ruedecilla frontal (M) en los soportes de esquina frontales (R + T) utilizando los herrajes (D, F, G y L).



x2

## Paso 2. Ensamble las esquinas frontales

Emperne la palanca de pie **C** en los soportes de esquina **R** y **T** utilizando las piezas **A** y **B**.



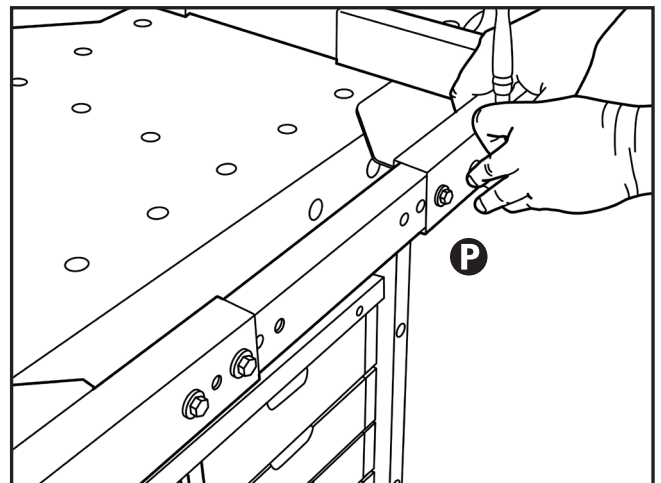
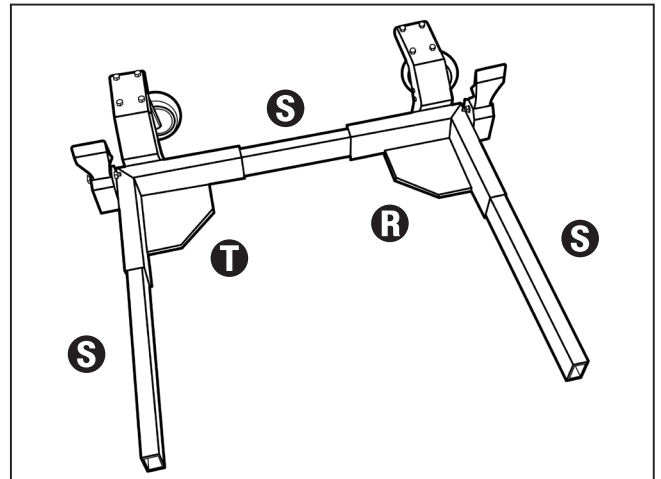
x2

## Paso 3. Ensamble los tubos laterales

Mida el objeto que va a trasladar para obtener el espaciamiento correcto del armazón.

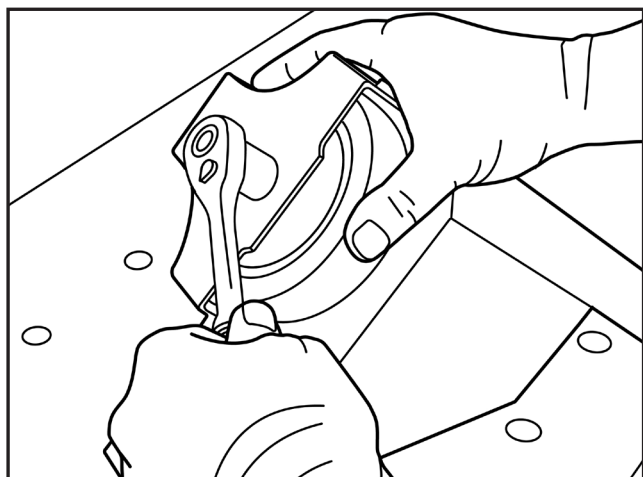
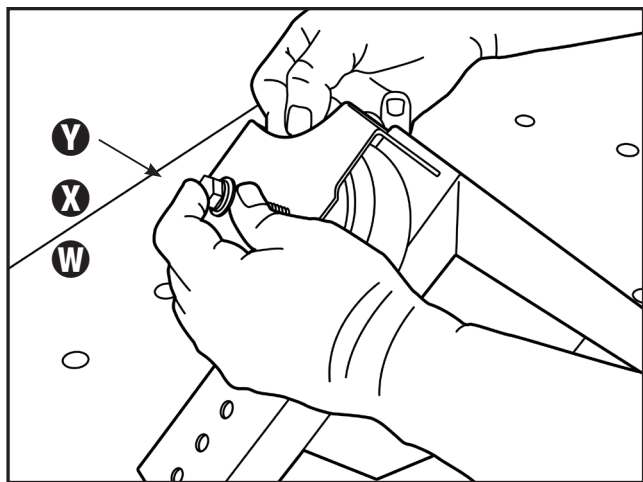
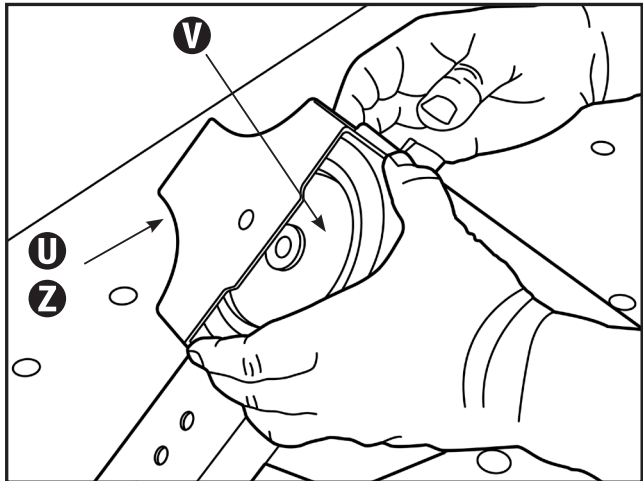
Emperne un tubo lateral **S** entre las esquinas delanteras izquierda y derecha **P**.

Emperne dos tubos laterales **S** fuera del soporte de esquina **R** y **T** utilizando 2 piezas **P** a cada lado.



## Paso 4. Ensamble las esquinas posteriores

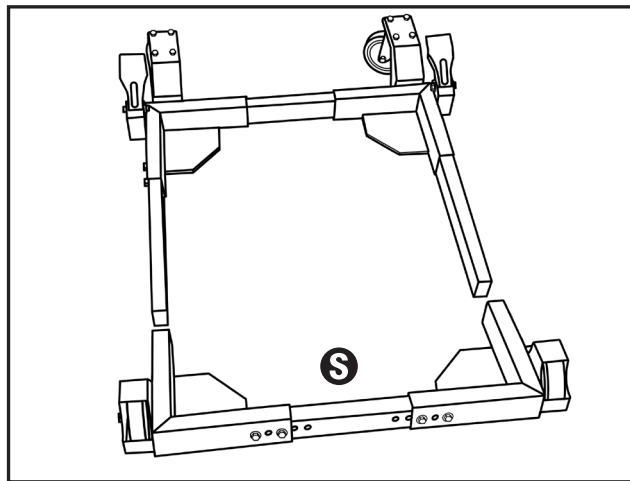
Deslice las ruedas fijas **V** hacia el interior de las carcasas de las ruedas posteriores **U** y **Z**, y realice la conexión a la esquina de la base utilizando las piezas **Y**, **X** y **W**.



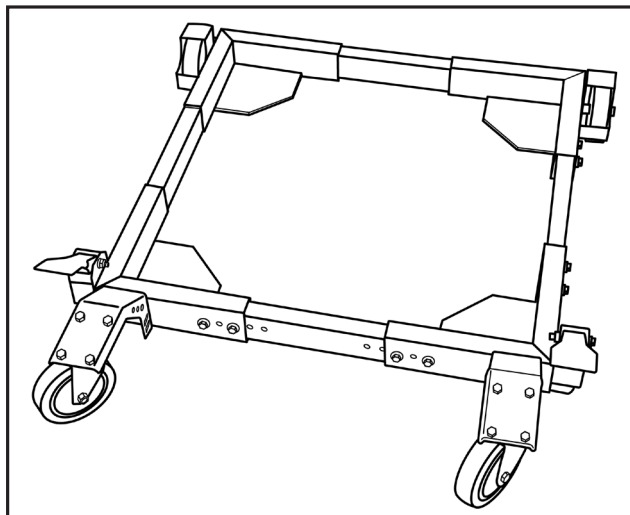
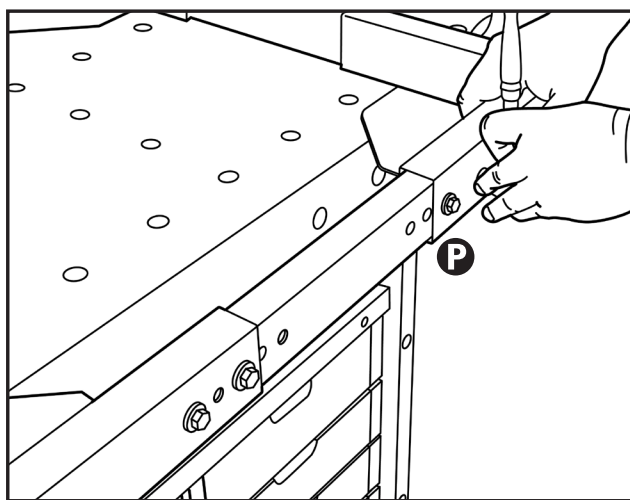
x2

## Paso 5. Conecte las esquinas restantes

Emperne el tubo lateral **S** entre las esquinas traseras izquierda y derecha utilizando 4 piezas **P**.



Deslice los soportes de la esquina posterior sobre los rieles laterales **S** del Paso 3 y empénelos juntos utilizando 4 piezas **P**.



## One Year Limited Warranty

Warrantor warrants to the original purchaser that the Bora® Portamate PM-3800 will be free from defects in materials and workmanship under normal use and service for a period of one (1) year from the date of original purchase.

The obligation of this Warranty is limited to repair or replacement, at our option, of components which prove defective under normal use.

Any product or component claimed to be defective should be sent during Warranty period, postage prepaid to **Affinity Tool Works, 1161 Rankin Drive, Troy, MI 48083, Attn: Warranty Department**, together with a copy of your original dated sales receipt. Call for authorization number before sending.

This warranty is in lieu of all other express warranties, obligations or liabilities. ANY IMPLIED WARRANTIES, OBLIGATIONS OR LIABILITIES, SHALL BE LIMITED IN DURATION TO THE ONE YEAR PERIOD OF THIS LIMITED WARRANTY. NO AGENT, REPRESENTATIVE, DEALER, OR EMPLOYEE OF THE COMPANY HAS THE AUTHORITY TO INCREASE OR ALTER THE OBLIGATIONS OF THIS WARRANTY.

This Warranty shall not apply to any product or component which in the opinion of the Warrantor has been modified or altered in any way, damaged as a result of an accident, misuse or abuse, or loss of parts. In no case shall the Warrantor be liable for any special or consequential damages, or any other costs or warranty, expressed or implied, whatsoever. This Warranty gives you specific legal rights, and you may also have other rights which vary from state to state.

## Garantie limitée de un an

Le garant garantit à l'acheteur d'origine que le Bora® Portamate PM-3800 sera exempt de défaut de matériaux et de fabrication dans des conditions d'usage et d'entretien normal pendant une période de un (1) an à partir de la date de l'achat d'origine.

Les obligations de cette garantie sont limitées à la réparation ou au remplacement, à notre discrétion, des composants dont il a été déterminé qu'ils sont défectueux suite à une utilisation normale.

Tout produit ou composant considéré défectueux doit être envoyé pendant la période de garantie, dans un colis affranchi à **Affinity Tool Works, 1161 Rankin Drive, Troy, MI 48083, Attn: Warranty Department**, avec une copie du reçu original de vente daté. Appeler pour obtenir un numéro d'autorisation avant d'envoyer.

Cette garantie remplace toute autre garantie expresse, obligation ou responsabilité. TOUTE GARANTIE IMPLICITE, OBLIGATION OU RESPONSABILITÉ EST LIMITÉE À LA PÉRIODE DE UN AN DE CETTE GARANTIE LIMITÉE. AUCUN AGENT, REPRÉSENTANT, DÉTAILLANT OU EMPLOYÉ DE L'ENTREPRISE N'EST AUTORISÉ À AUGMENTER OU MODIFIER LES OBLIGATIONS DE CETTE GARANTIE.

Cette garantie ne peut s'appliquer à aucun autre produit ou composant qui, selon l'opinion du garant, a été modifié ou altéré en quelque manière, endommagé suite à un accident, mal utilisé ou abusé, ou encore perdu. En aucun cas le garant ne peut être responsable de dommages spéciaux ou consécutifs ou de tout autre coût ou garantie, explicite ou implicite. Cette garantie donne à l'acheteur des droits juridiques spécifiques ainsi que certains autres droits qui peuvent varier d'une juridiction à l'autre.

## Garantía Limitada de Un Año

El fiador le garantiza al comprador original que el Bora® Portamate PM-3800 estará libre de defectos de materiales y mano de obra bajo uso y servicio normales durante un período de un (1) año a partir de la fecha de la compra original.

La obligación de esta Garantía está limitada a reparación o reemplazo, a nuestra opción, de los componentes que se comprueben defectuosos bajo uso normal.

Cualquier producto o componente que se reclame defectuoso debe ser enviado durante el periodo de Garantía, franqueo prepago a **Affinity Tool Works, 1161 Rankin Drive, Troy, MI 48083, Attn: Warranty Department**, junto con una copia de su recibo de compra original fechado. Llámenos antes de enviarlo para obtener un número de autorización.

Esta Garantía precede a todas las demás garantías expresas, obligaciones o responsabilidades. CUALQUIER GARANTÍA IMPLÍCITA, OBLIGACIÓN O RESPONSABILIDAD, ESTARÁ LIMITADA EN CUANTO A DURACIÓN AL PERIODO DE UN AÑO DE ESTA GARANTÍA LIMITADA. NINGÚN AGENTE, REPRESENTANTE, COMERCIANTE NI EMPLEADO DE LA COMPAÑÍA TIENE LA AUTORIDAD DE AUMENTAR O ALTERAR LAS OBLIGACIONES DE ESTA GARANTÍA.

Esta Garantía no aplicará a ningún producto ni componente que en la opinión del Fiador haya sido modificada o alterada de manera alguna, dañada como resultado de un accidente, mal uso o abuso, o pérdida de partes. Bajo ninguna circunstancia el Fiador será responsable por daños especiales ni consecuentes, ni por cualquier otro costo o garantía, expresada o implícita, pase lo que pase. Esta Garantía le brinda derechos legales específicos y usted puede además contar con otros derechos que pueden variar de estado a estado.

Customer Service Department • Service clientèle

Departamento de Atención al Cliente

**866-588-0395 • [www.boratool.com](http://www.boratool.com)**

**BORA**  
PORTAMATE  
Troy, MI 48083 USA

©2020 Affinity Tool Works, LLC